

Поліщук О. В.

**Вінницький  
національний  
технічний  
університет**

УДК 681.587.344

**КУЛЬКОВИЙ ДВОКАСКАДНИЙ  
ГЕНЕРАТОР ІМПУЛЬСІВ ТИСКУ**

*В статті наведено основні переваги використання гідроімпульсного приводу в вібраційних машинах різного призначення та приділено увагу генераторам імпульсів тиску, як основному конструктивному елементу цього типу приводів. Запропоновано принципову схему та конструкцію кулькового двокаскадного генератора імпульсів тиску. Детально розглянуто робочий цикл та особливості його конструкції. Наведено умови спрацювання генератора та рекомендації по вибору конструктивних параметрів і матеріалів для елементів кулькового двокаскадного генератора імпульсів тиску.*

*Запропонована в статті конструкція кулькового двокаскадного генератора імпульсів тиску може бути використана фахівцями як в промислових зразках вібраційних машин, так і при проектуванні нових конструкцій генераторів імпульсів тиску.*

*The basic advantages of hydraulic impulse drives using is in machines of the different setting is offered in the article and attention is spared to the pulsers pressure, as to the basic structural element of it as occasions. An of principle chart and construction of ball-shaped twocascade pressure pulser is offered. A duty cycle and features of his construction is considered in detail. The terms of generator wearing-out and recommendation on the choice of structural parameters and materials are resulted for the elements of ball-shaped twocascade pressure pulser.*

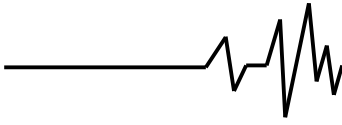
*The construction of ball-shaped twocascade pulser pressure offered in the article can be used specialists both in the industrial prototypes of oscillation machines and at planning of new constructions of pressure pulsers.*

Впровадження сучасних високоефективних енергозберігаючих вібротехнологій в різних галузях виробництва, а саме для реалізації процесів пресування порошків, розкочування кілець підшипників, зневоднення вторинних продуктів харчових переробних виробництв, виготовлення ливарних форм, очищення металевих виробів від іржі та ін., ускладнене відсутністю вібраційного технологічного обладнання, яке б відповідало всім вимогам підприємств-користувачів.

Огляд переваг та недоліків приводів вібраційного обладнання показує, що на сьогодні перевагу має гідроімпульсний привод. Це можна пояснити тим, що він дозволяє забезпечити високі робочі зусилля, широкий діапазон робочих частот та амплітуди руху виконавчого органу, і є простим і надійним в експлуатації і має невисоку металомісткість.

Основним елементом гідроімпульсного приводу вібропресового обладнання, який

надає приводу такі переваги, є генератор імпульсів тиску. Серед основних вимог до генераторів імпульсів тиску можна виділити наступні: здатність відкриватись при заданій величині тиску в приводі, усуваючи таким чином переважанню гідроаккумулятора і гідроприводу при значних ударних тисках з великими витратами робочої рідини; здатність закриватись після різкого падіння тиску в гідросистемі приводу, що відповідає розрядці гідроаккумулятора; а також можливість пропускати задані витрати на злив без зайвого опору. Таким чином цей елемент гідроімпульсного приводу забезпечує періодичну зміну тиску робочої рідини в робочій порожнині гідроциліндра приводу при постійній подачі гідронасоса або за рахунок з'єднання останньої з гідроаккумулятором приводу (наявність гідроаккумулятора визначається способом підключення генератора імпульсів тиску) [1,2].



Розрізняють два основних способи підключення генераторів імпульсів тиску [1,2,3], а саме „на виході” та „на вході”.

Для забезпечення надійної та стабільної роботи гідроімпульсних приводів більш доцільно використовувати першу схему підключення генератора імпульсів тиску, оскільки вона дозволяє спростити загальну конструкцію гідроімпульсного приводу та забезпечити більш плавне регулювання параметрів робочих режимів обладнання.

В промисловому обладнанні використовуються генератори імпульсів тиску як оригінальних конструкцій, так і виготовлені шляхом модифікації стандартних запобіжних клапанів гідравлічного обладнання. Основним недоліком генераторів імпульсів тиску виготовлених шляхом модифікації запобіжних клапанів є неможливість отримання різних величин тисків закриття та відкриття, що може бути обумовлена важкістю зчленування рухомих елементів або погіршеною технологічністю.

В залежності від особливостей технологічного призначення вібраційних машин на практиці використовують генератори імпульсів тиску з одним чи двома запірними елементами, відповідно, одно- та двокаскадні. Проте практичне застосування генераторів імпульсів тиску з одним запірним елементом обмежено [2,3]. Це зумовлено тим, що при збільшенні робочої потужності вібраційного обладнання з гідроімпульсним приводом необхідно підвищувати тиск в гідросистемі та робочу подачу підронасоса. Наслідком таких змін є необхідність збільшення прохідних перерізів запірного елемента та його розмірів і маси, що в свою чергу викликає зменшення частоти генерованих імпульсів [2]. Таким чином зростає площа підйому останнього  $S_n$ , якою при заданому значенні тиску спрацювання  $p_1$  визначається зусилля настройки пружини  $P_{пр} = p_1 \cdot S_n$ , що зростає щонайменше в десять разів. Розрахункові конструктивні параметри такої пружини мають неприпустимо великі значення і унеможливають її використання [3,4].

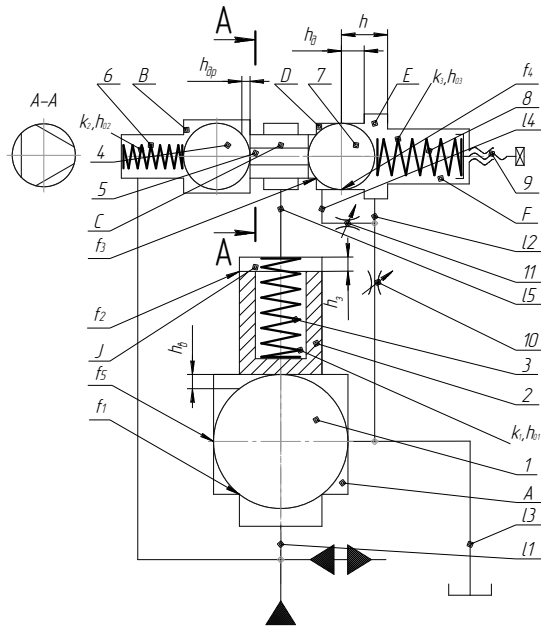
Основною складовою генераторів імпульсів тиску є запірний елемент, що конструктивно може бути золотниковим, клапанним або кульковим. Золотникові запірні елементи дозволяють забезпечувати швидке спрацювання генераторів імпульсів тиску за рахунок з'єднання робочих порожнин приводу через наявні на них проточки та наскрізні отвори, але використання таких запірних елементів вимагає високої чистоти робочої рідини та забезпечення щільного контакту по

великій площі стикання, що значно ускладнює технологічні процеси обробки внутрішніх поверхонь генераторів імпульсів тиску. Клапанні запірні елементи також ускладнюють вищезгадані процеси, оскільки вимагають забезпечення співвідносіть напрямних та посадочних поверхонь в корпусних деталях. Найбільш простими в плані технологічності є кулькові запірні елементи, крім того, вони в більшості випадків не є оригінальними, а виготовляються як стандартні елементи підшипників [3,4].

Кульковий двокаскадний генератор імпульсів тиску, конструктивна схема якого наведена на рис. 1, вміщує кульковий запірний елемент 1 з ходом  $h_6$ , притиснений до сидла площею  $f_1$  утвореного напірною гідролінією  $l_1$  і порожниною А штовхачем 2 з робочою площею  $f_2$  і ходом обмеженим зазором  $h_3$ , причому  $h_3 = h_6$ , зафіксованим пружиною 3 жорсткістю  $k_1$  з попереднім натягом  $h_{01}$ . Необхідним є співвідношення площ  $f_2 \geq f_1$ . Напірна гідролінія  $l_1$  з'єднана з розточкою, в робочій порожнині В якої розміщено кульковий запірний елемент 4 автоматичного дроселя з зазором  $h_{др}$ , притиснений до штовхача 5 (переріз А-А), розміщеного в порожнині С, пружиною 6 малої жорсткості  $k_2$  і натягом  $h_{02}$ . Штовхач 5 тісно контактує з запірним кульковим елементом 7 першого каскаду з додатнім перекриттям  $h_8$  і ходом  $h$ . Запірний кульковий елемент першого каскаду 7 притиснений в сидло площею  $f_3$  утворене порожнинами С і D пружиною 8 жорсткістю  $k_3$ , яка налаштована на тиск спрацювання кулькового двокаскадного генератора імпульсів тиску, і роз'єднує порожнини D і Е по перекриттю  $f_4$ . Для нормальної роботи кулькового двокаскадного вібробуджувача необхідне виконання умови  $k_2 < k_3$ . Натяг  $h_{03}$  пружини 8 регулюється за допомогою регульовального гвинта 9 розміщеного в задній стінці порожнини F. Порожнина Е з'єднана гідролінією  $l_2$  із зливною гідролінією  $l_3$  порожнини А. Гідролінія  $l_2$  сполучена із порожниною D гідролінією  $l_4$ . Розточка порожнини С з'єднана з порожниною J, в якій розташовано штовхач 2 гідролінією  $l_5$ . В гідролініях  $l_2$  і  $l_4$  встановлені дроселі 10 і 11, відповідно.

У вихідному положенні пружина 3 через штовхач 2 піджимає кульковий запірний елемент другого каскаду 1 до сидла  $f_1$ , пружина 6 кульковий запірний елемент 4 автоматичного дроселя до штовхача 5 і кулькового запірного елемента першого каскаду 7 притисненого до сидла  $f_3$  пружиною 8. При цьому порожнина А від'єднана від напірної гідролінії  $l_1$ , напірна гідролінія через порожнини В і С з'єднана з

порожниною J і від'єднана від порожнин D, E і F.



**Рис. 1. Принципова схема кулькового двокаскадного генератора імпульсів тиску**

Після ввімкнення насоса гідроприводу тиск в напірній гідролінії  $l_1$ , порожнинах B, C і J починає зростати. Після зростання тиску в цих порожнинах до величини  $p_1 \geq k_3 \cdot h_{03} / f_3$  кульковий запірний елемент першого каскаду 7 відривається від сідла  $f_3$ . За рахунок збільшення ефективної площі кулькового запірного елемента першого каскаду 7 до  $f_4$  прискорюється його переміщення, а режим закриття регулюється дроселем 11. Одночасно з рухом кулькового запірного елемента першого каскаду 7 і стисканням пружини 8 розпочинається рух кулькового запірного елемента автоматичного дроселя 4 і проміжного елемента 5 та під дією пружини 6. Рух кулькового запірного елемента автоматичного дроселя 4 і штовхача 5 припиниться після посадки кулькового запірного елемента автоматичного дроселя 4 в сідло утворене порожнинами B і C. Після проходження кульковим запірним елементом першого каскаду 7 додатного перекриття  $h_0$  внаслідок порушення умови  $p_1 f_2 + k_1 h_{01} > p_1 f_1$  розпочнеться рух кулькового запірного елемента 1, штовхача 2 і стискання пружини 3, який обмежено зазором  $h_3 = h_{0e}$ . Зростання ефективної площі кулькового запірного елемента другого каскаду 1 до величини  $f_5$  приведе до прискорення його руху. Внаслідок цього відбудеться рух кулькового запірного елемента першого каскаду 7 до величини  $h$  посадки в сідло утворене порожнинами E і F, порожнини D і E через гідролінію  $l_2$ , а

порожнина A через гідролінію  $l_3$  з'єднаються зі зливом. Швидкість падіння тиску в порожнинах J, C і E і, відповідно, швидкість закриття кулькового запірного елемента другого каскаду регулюється дроселем 10. В напірній гідролінії  $l_1$  гідросистеми розпочнеться падіння тиску до величини  $p_2 \leq k_3 (h_{03} + h) / f_4$ , після чого кульковий запірний елемент першого каскаду 7 розпочне зворотний рух, який продовжиться до посадки в сідло  $f_3$ , зумовивши таким чином відкриття зазору  $h_{0p}$  і посадку кулькового запірного елемента другого каскаду 1 в сідло  $f_1$  під дією тиску в напірній порожнині внаслідок порушення умови  $p_2 f_2 + k_1 (h_{01} + h_3) \leq p_2 f_5$ .

Однією з основних переваг кулькового генератора імпульсів тиску є відсутність одночасної подачі робочої рідини на клапан першого каскаду і в робочий циліндр. Ця умова дозволяє забезпечити швидкі закриття клапана першого каскаду після падіння тиску в гідросистемі за рахунок з'єднання напірної порожнини та порожнини штовхача клапана другого каскаду, і початок нового робочого циклу генератора імпульсів тиску.

При розрахунках промислових зразків запропонованого генератора імпульсів тиску необхідним є врахування особливостей технологічного процесу, що буде реалізовано на вібраційному обладнанні, а саме: необхідний діапазон регулювання частоти і амплітуди вібрацій, максимальну величину інерційної маси виконавчої ланки обладнання, технологічне зусилля, номінальний робочий тиск і орієнтовну амплітуду імпульсів тиску, тип енергоносія та спосіб організації комунікацій між ланками обладнання, насамперед, між елементами гідравліки.

Для розрахунку конструктивних параметрів запропонованого генератора імпульсів тиску доцільно використати умови початку руху кулькового запірного елемента першого каскаду 7, кулькового запірного елемента 1 та їх закриття (рис. 1). Так при використанні для виготовлення генераторів кульок стандартного діаметра необхідні жорсткості пружин 3 і 8 запірних елементів 1 і 7 (рис. 1), відповідно, слід визначати за умовами

$$p_1 (f_1 - f_2) / h_{01} \leq k_1 \leq p_2 (f_5 - f_2) / (h_{01} + h_3) \quad (1)$$

$$p_2 f_4 / (h_{03} + h) \leq k_3 \leq p_1 f_3 / h_{03} \quad (2)$$

На основі запропонованої принципової схеми кулькового двокаскадного генератора імпульсів тиску було розроблено його конструктивну схему (рис. 2). Для забезпечення надійності роботи запірних елементів генератора, запобігання протікань робочої рідини між направляючими поверхнями та рухомими елементами [1,4] останні розміщено в розточках відповідних гільз та стаканів.

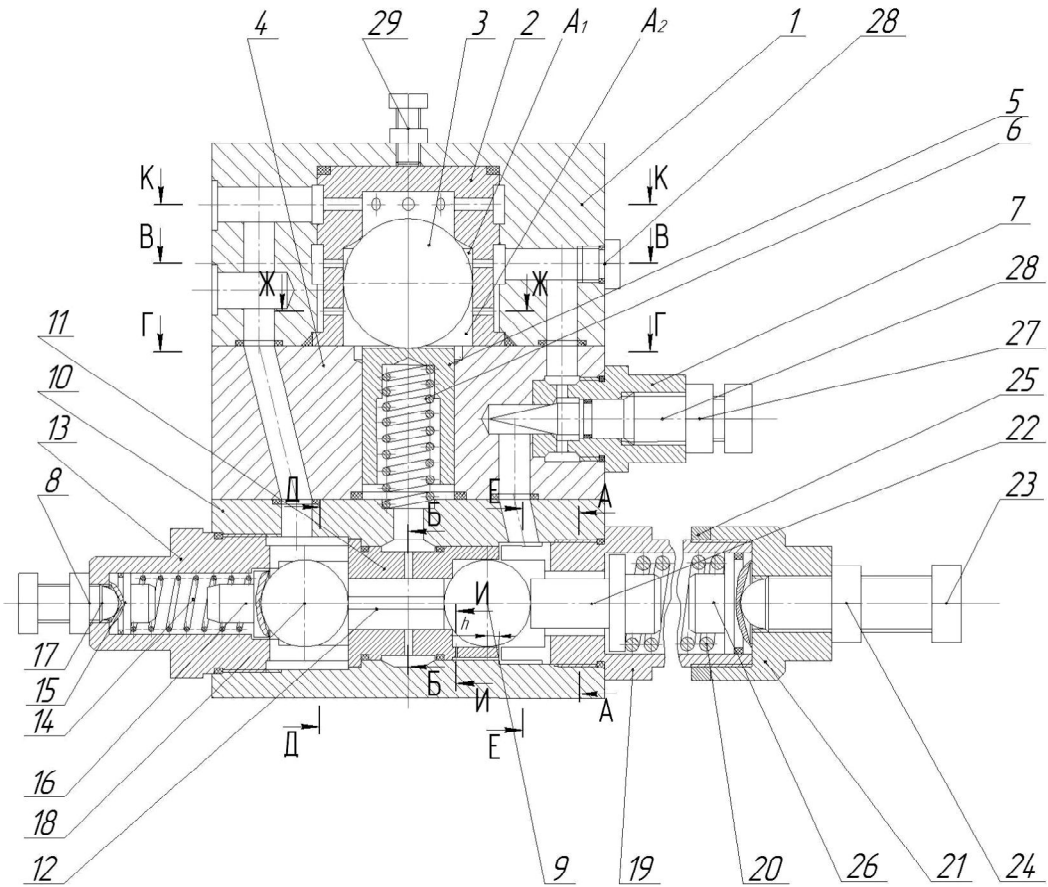
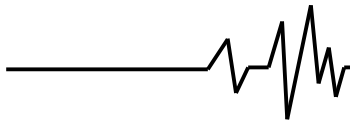


Рис. 2. Конструкція кулькового двокаскадного трилінійного генератора імпульсів тиску (основний вид)

Також питанню надійності слід приділяти увагу при виборі сировини для виготовлення промислових зразків генератора, саме тому для виготовлення його конструктивних елементів необхідно використовувати високоякісні леговані сталі, що є стійкими до ударних навантажень та можуть гартуватись або цементуватись до твердості 40-65 HRCe. Такими сталлями можуть бути ШХ 15, ШХ 15СГ – 62...65 HRCe, 20ХГТ, 20 ХГР, 20ХН2М – 57...63, 15Х, 20Х – 50...55 HRCe, 40Х, 45Х – 45...52 HRCe[5].

Використання в гідроприводах вібраційного обладнання кулькового двокаскадного генератора імпульсів тиску встановленого за схемою "на виході" дозволить перейти до безакумуляторної схеми приводу та, відповідно, підвищити загальну жорсткість гідросистеми, забезпечити стабільний частотний режим роботи приводу за рахунок низької інерційності елементів генератора імпульсів тиску та знизити динамічні навантаження на виконавчі елементи приводу та несучі елементи установки за рахунок використання безакумуляторної схеми приводу.

**Література**

1. Іскович-Лотоцький Р. Д. Експериментальні дослідження режимів роботи вібростатів із клапанним генератором імпульсів тиску/ Іскович-Лотоцький Р. Д., Обертюх Р. Р., Архипчук М. Р. // Промислова гідраліка і пневматика. — 2007. — №1(15). — С. 83-88.
2. Матвеев І. Б. Гідропривод машин ударного і вібраційного діяння / Матвеев І. Б. — М.: Машиностроение, 1974. — 184 с.
3. Іскович-Лотоцький Р. Д. Машини вібраційного і віброударного діяння / Іскович-Лотоцький Р. Д., Матвеев І. Б., Крат В. А — К.; Техніка, 1982. — С. 35 — 87.
4. Генератор імпульсів тиску для гідроімпульсних приводів технологічних машин: Збірник наукових праць Кіровоградського державного технічного університету / Іскович-Лотоцький Р.Д., Обертюх Р. Р., Томчук В. І., Обертюх М. Р. — Кіровоград: КДТУ. — 2000. — Вип. 7. — С. 9-14.
5. Марочник сталей і сплавів/ В.В. Сорокин, А.В. Волоспикова, С.А. Вяткин и др.; под общ. ред. В.В. Сорокина. — Машиностроение, 1989, 640 с.