

Мицьк В.Я.

Восточноукраинский
национальный
университет
имени Владимира Даля

УДК 621.9.048

РАЗВИТИЕ НАУЧНЫХ ОСНОВ ПРОЕКТИРОВАНИЯ ТЕХНОЛОГИИ И ОБОРУДОВАНИЯ ОТДЕЛОЧНО-ЗАЧИСТНОЙ И УПРОЧНЯЮЩЕЙ ВИБРООБРАБОТКИ

Представлены практические направления интенсификации отделочно-зачистной и упрочняющей обработки при оснащении контейнера дефлектором, повышающим степень энергетического воздействия на протекание процесса, а также приведены теоретические исследования деформированного состояния поверхности при контакте гранулы и детали, необходимые в проектировании технологии.

The practical ways of intensification of finishing-grinding and hardening treatment under attachment of the reservoir by the deflector which increases the degree of energetic action on the flow of process have been presented as well as the theoretical investigations of strained state of the surface at the contact of granule and part have been given. Such investigations are necessary for designing of the technologies.

«...проведенные исследования указывают на значительную эффективность виброобработки в сравнении с другими используемыми способами выполнения отделочно-зачистных операций».

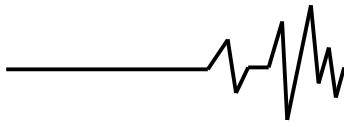
Шаинский М. Е.

В научных трудах проф. М.Е. Шаинского и проф. А.П. Бабичева отмечается, что на протяжении всего периода развития виброобрабатывающей техники и технологии их совершенствование и интенсификация являются предметом исследований широкого круга специалистов. Изыскание путей решения этих вопросов осуществляется по различным направлениям: оптимизация технологических параметров; модернизация элементов конструкции оборудования; улучшение характеристик рабочих сред и технологических жидкостей [1, 2].

Касаясь модернизации элементов конструкции оборудования, следует отметить, что контейнер виброустановки, в котором осуществляется взаимодействие колеблющейся рабочей среды и обрабатываемых деталей, выполняет первостепенную роль и во многом определяет

технологические особенности операций виброобработки. Так, изменяя форму рабочих поверхностей контейнера, представляется возможным влиять на достижение требуемого технологического результата с позиций производительности и качества.

Одним из путей интенсификации операций виброобработки при достижении высоких технологических результатов является использование в контейнере дополнительных рабочих поверхностей в виде дефлекторов, создающих особый характер движения среды и повышающих степень энергетического воздействия на протекание процесса. При этом рабочие поверхности контейнера, то есть его стенки и днище, по отношению к рабочей среде являются охватывающими, а рабочие поверхности дефлектора охватываемыми. Ниже приведена классификация конструктивных признаков рабочих



поверхностей контейнера и дефлектора при достижении требуемого результата виброобработки (рис. 1) [3, 4].

В этой связи развитие научных основ создания конструкций контейнеров виброустановок технологического назначения на основе управления кинетическими и динамическими параметрами гранулированной рабочей среды представляет как теоретический, так и практический интерес. К сожалению, до настоящего времени в теории виброобработки отсутствуют математические модели, всесторонне и достоверно описывающие процессы получения съема металла и требуемой шероховатости поверхности во взаимосвязи с механизмом движения среды в колеблющемся контейнере.

Учитывая сложившуюся ситуацию, исследование характера движения среды в колеблющихся контейнерах, оснащенных жестко установленными дефлекторами различной формы, на первоначальном этапе проводилось на физических моделях, смонтированных на контейнере серийной виброустановки. В качестве рабочей среды использовались стеклянные шары диаметром 1,8...2,0 мм, частота колебаний принималась равной 50 Гц, амплитуда колебаний 1,5 мм выбиралась из возможности наблюдений за перемещением гранул в восходящих и нисходящих встречнодвижущихся потоках среды, формируемых дефлектором.

Встречное движение потоков среды способствует увеличению значений параметров циркулирующего и осциллирующего движения гранул, что дает возможность утверждать об интенсификации процессов виброобработки [5].

Физические модели колеблющихся контейнеров наблюдались с помощью видеосъемки, результаты которой позволили наглядно представить картину движения единичных гранул и их потоков в контейнерах с различной формой рабочих поверхностей. Критерием эффективности воздействия этих поверхностей на рабочую среду принималось возникновение активного встречного движения потоков, при котором они имели усложненный характер. Количественная оценка эффективности процесса виброобработки в контейнерах выбранной формы определялась в наиболее перспективных контейнерах реальной виброустановки.

Изучение движения рабочей среды в колеблющихся контейнерах с жесткими дефлекторами криволинейной формы позволило выявить следующие кинематические особенности и закономерности.

Контейнер с дефлектором «У»-образной формы (рис. 2) [6]. Дефлектор делит контейнер на три равные по ширине продольные секции 1, 2 и 3. В соприкасающихся секциях 1 и 3, заполненных средой, возникают встречнодвижущиеся потоки гранул. У поверхностей *B* и *Д* они перемещаются вверх, а у поверхности *Б* и *М* – вниз. В зонах *I* и *II* гранулы потока движутся ускоренно у поверхности *Г*, перемещение у поверхности *К* затруднено. В результате в зоне *I* часть гранул из более активного потока у поверхности *Г* переходит в поток у поверхности *Д*, в зоне *II* гранулы потока у поверхности *К* перемещаются в поток у поверхности *Б*. Для зоны *II* характерно значительное уплотнение гранул во встречнодвижущихся потоках. Это вызывает в секции 3 значительное уменьшение скорости нисходящего потока у поверхности *М* в сравнении с восходящим у поверхности *В*. В результате уровень гранул в этой секции превышает уровень в секции 1, где силовое воздействие поверхности *Б* и *Д* на среду становится малоэффективным.

Контейнер с дефлектором, поперечное сечение которого имеет форму окружности (рис. 3) [6]. Дефлектор установлен в контейнере таким образом, чтобы его продольная ось совпадала с продольной осью контейнера. Ширина слоя среды со встречнодвижущимися потоками гранул по всему поперечному сечению контейнера переменна. В верхней его части (зона *I*) она в три раза больше, чем в радиусной (зона *II*). Движение среды у поверхностей *Б* и *Д* направлено вверх, а у поверхностей *Б* и *М* – вниз. В зоне *II* характерно значительное уплотнение гранул во встречнодвижущихся потоках. Скорость движения потока у поверхности *К* понижена, при этом создается уплотнение гранул и общая циркуляция среды в контейнере замедлена. В зоне *I* движение гранул носит нестабильный характер. Такая же нестабильность наблюдается и у поверхности *Д*. Объясняется это тем, что в зоне *II* гранулы уплотнены, нисходящее движение потока у поверхности *М* затруднено, а в некоторые моменты времени его гранулы вовлекаются вышележащими слоями в общее циркуляционное движение.

Контейнер с дефлектором, имеющим «8»-образную форму поперечного сечения (рис. 4) [6]. Дефлектор установлен таким образом, чтобы продольная ось его нижнего цилиндра совпадала с продольной осью контейнера. Ширина слоя в радиусной части контейнера постоянна, а на вертикальных участках – переменна.

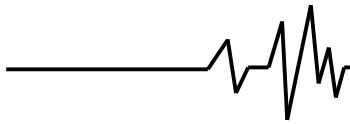
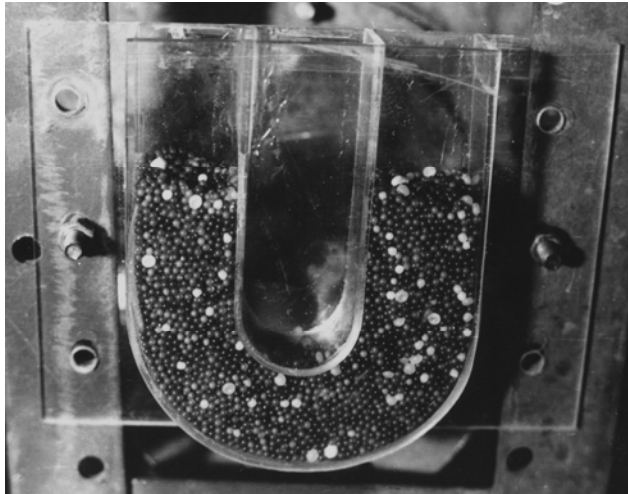
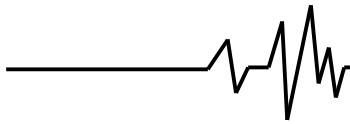
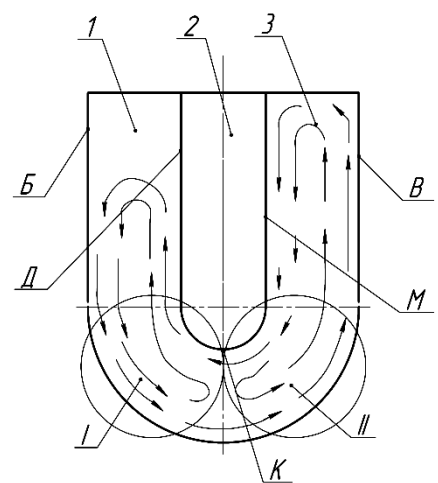


Рис.1. Классификация признаков рабочих поверхностей контейнера и дефлектора



а)

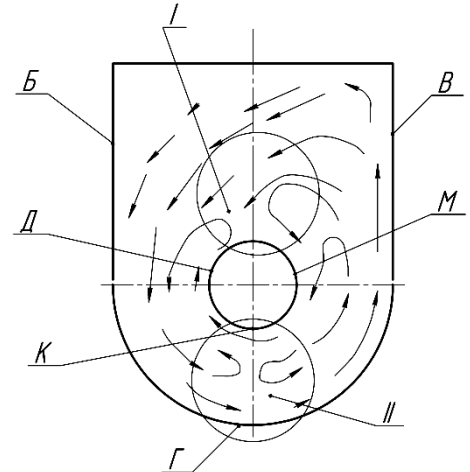


б)

Рис. 2. Физическая модель (а) и характер движения среды (б) в контейнере с дефлектором «U»-образной формы

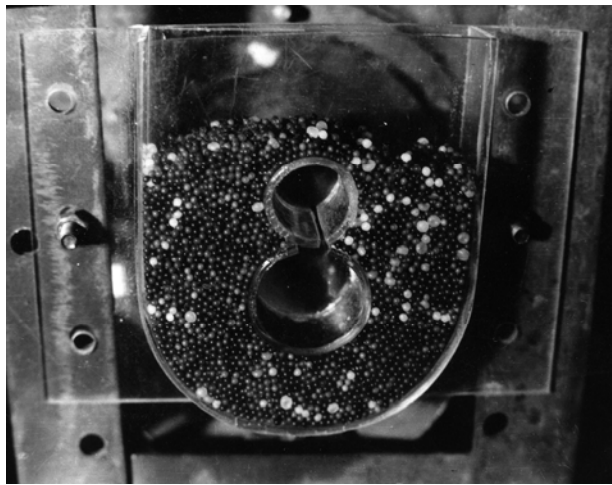


а)

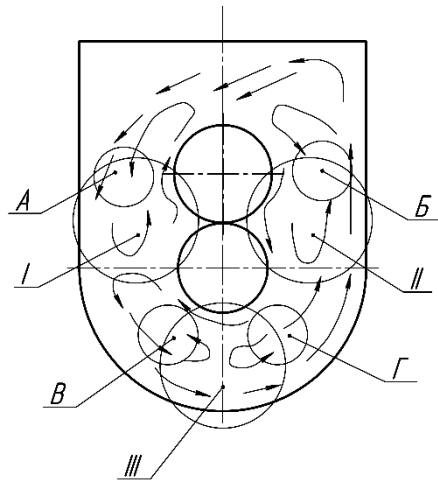


б)

Рис. 3. Физическая модель (а) и характер движения среды (б) в контейнере с дефлектором в форме окружности

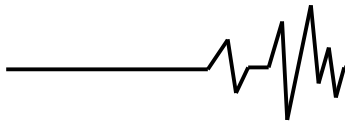


а)



б)

Рис. 4. Физическая модель (а) и характер движения среды (б) в контейнере с дефлектором «8»-образной формы



При встречном движении среды в контейнере наблюдаются три наиболее характерные зоны I, II и III. Зона III является уплотненной. В зоне I поверхность дефлектора обтекает восходящими граничными слоями, а в зоне II – нисходящими. В своем движении эти граничные слои повторяют конфигурацию дефлектора. По мере удаления гранул от стенок и дна контейнера к дефлектору скорости движения гранул уменьшаются. Эти гранулы увлекаются в движение граничными слоями у стенок и дна контейнера. В результате из встречнодвижущихся потоков среды с нейтральными слоями между ними возникают четыре циркуляционные зоны А, Б, В и Г, границы которых непрерывно изменяются. В зонах I и II, где дефлектор имеет наиболее сложную форму поверхности, возникают вихревые потоки со сложной траекторией движения.

Из теоретических исследований [2] следует, что процесс виброобработки в целом является комплексным и включает в себя процессы микрорезания и упруго-пластического деформирования в соотношении 30...35 % и 70...65 %. В этой связи производительность Π_b процесса виброобработки с точки зрения микрорезания в контейнере, оснащем дефлектором, находится в функциональной зависимости от ширины b слоя рабочей среды, в котором происходит обработка, и объема V_3 загрузки контейнера. Таким образом, $\Pi_b = f(b)$ и $\Pi_v = f(V_3)$ можно определить, соответственно, как: $\Pi_b = Q_b n_b$ [мг·ч/см²], $\Pi_v = Q_v n_v$ [мг·ч/см²], где Q_b и Q_v - величины съема металла с поверхности одной детали; n_b и n_v - количество одновременно обрабатываемых деталей.

Полный объем V_3 контейнера, оснащенного дефлектором криволинейной формы, определяется из выражения $V_3 = 10^{-6} L [0,71R^2 + 6,28(2R - b)b]$ [дм³], где L - длина контейнера, мм; R - радиус дна контейнера, мм.

Исходя из того, что в одном дм³ объема гранул рабочей среды можно эффективно обработать до шести единиц деталей, размеры которых не более чем в 1,5...2,0 раза превышают размеры используемых гранул рабочей среды [1] и, принимая $V_3 = 90 \%$, получим:

$$V_b = 0,9 \cdot 10^{-6} L [0,71R^2 + 6,28(2R - b)b];$$

$$n_b = 5,4 \cdot 10^{-6} L [0,71R^2 + 6,28(2R - b)b].$$

Графическая зависимость выражения $V_b = f(b)$ (рис. 5).

Зависимость $n_v = f(V_3)$ описывается аналитическим выражением $n_v = 15,6V_3$, график зависимости $Q_v = f(V_3)$ (рис. 6) - выражением $Q_{v_i} = V_3^{[1-1/3(\ln V_3/35)^2]} + K_A$, где K_A - амплитудный коэффициент ($K_A)_{0,9} = 18$; ($K_A)_{1,5} = 19$; ($K_A)_{2,5} = 34$.

Таким образом, установив все необходимые функциональные связи и принимая во внимание, что, согласно [7], $Q_b = \left[\frac{Ad}{2(b+80)} - 0,01 \right]$, строим графические зависимости для Π_b и Π_v (рис. 7, 8), их аналитические выражения следующие:

$$V_b = 5,4 \cdot 10^{-6} L [0,71R^2 + 6,28(2R - b)b] \cdot \left[\frac{Ad}{2(b+80)} - 0,01 \right];$$

$$\Pi_{v_3} = 15,6V_3 \left\{ V_3^{[1-1/3(\ln V_3/35)^2]} + K_A \right\}.$$

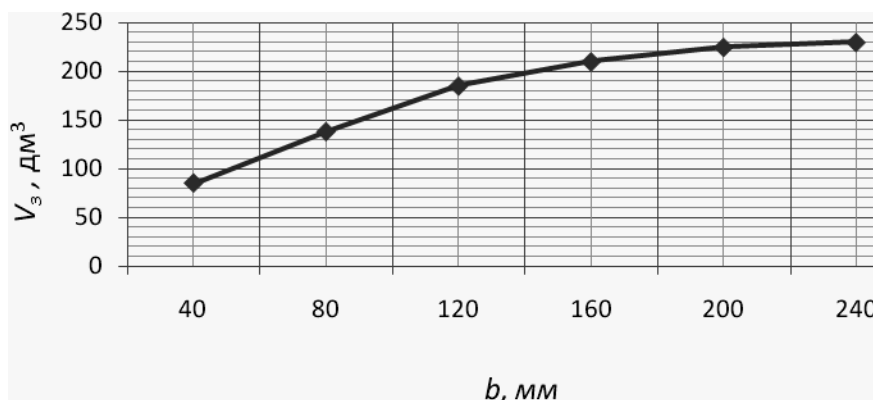


Рис. 5. Зависимость объема V_3 загрузки контейнера от ширины b слоя среды

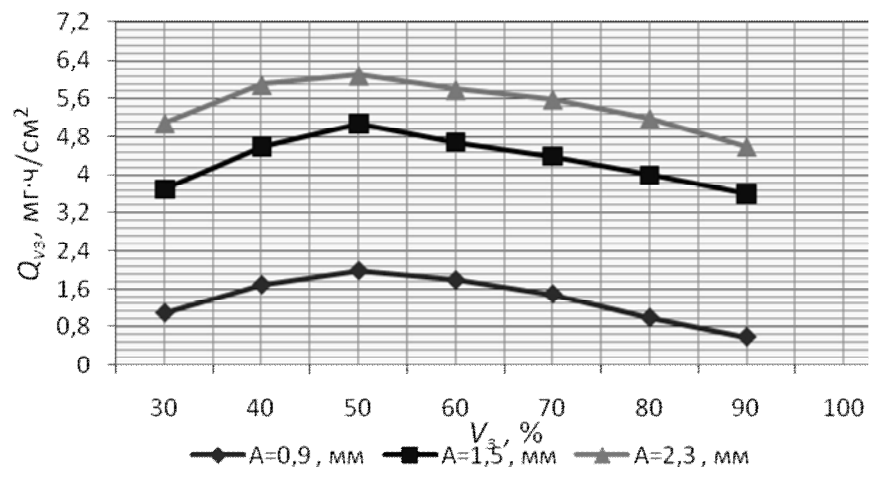
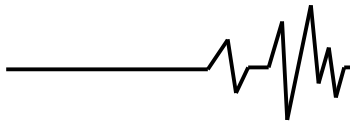


Рис. 6. Зависимость съема Q_{v3} металла от объема V_3 загрузки контейнера

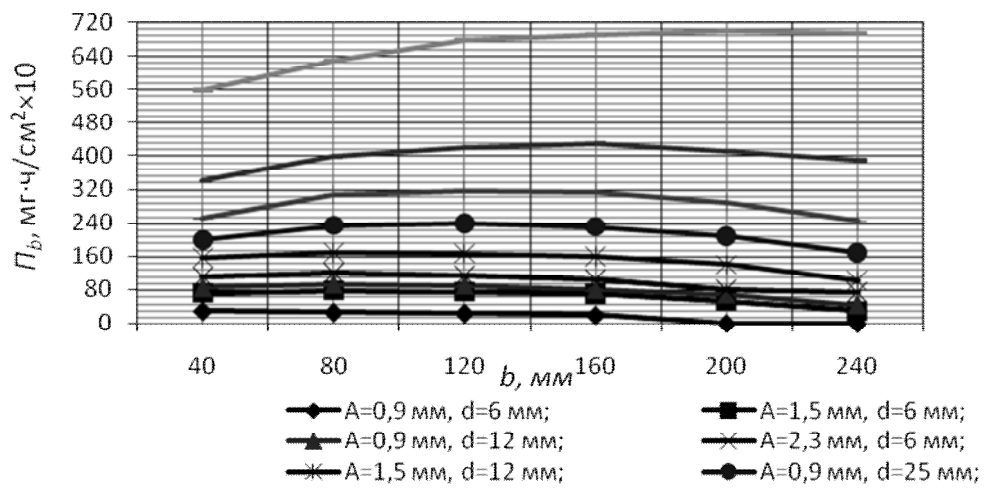


Рис. 7. Зависимость производительности P_b виброобработки от ширины b слоя среды

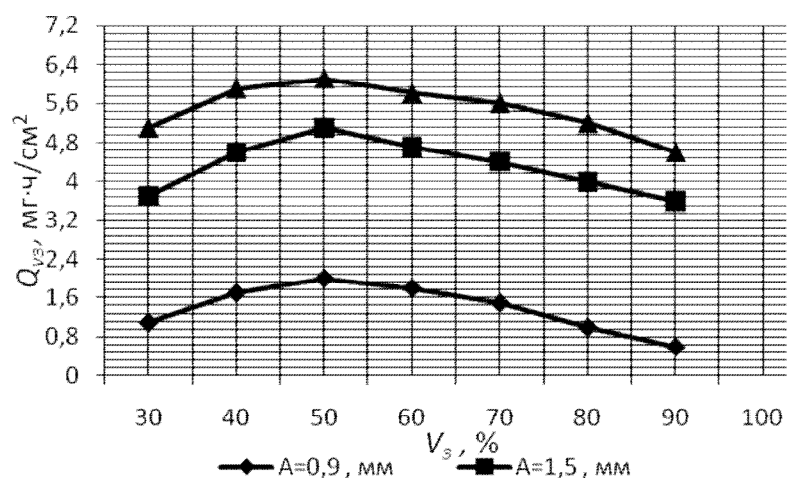
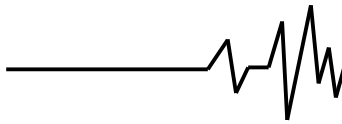


Рис. 8. Зависимость производительности P_{v3} виброобработки от объема V_3 загрузки контейнера



В современной металлообработке одним из наиболее эффективных и универсальных приемов повышения микротвердости, образования сжимающих остаточных напряжений первого рода и уменьшения шероховатости поверхностей деталей является применение технологий обработки свободными средами в виброустановках с контейнерами, оснащенными дефлекторами [3, 4, 6].

При вибрационном упрочнении, образующим вибронаклеп, отмечается динамический характер протекания процесса, сопровождаемого взаимным давлением и относительным перемещением гранул среды и деталей, что наряду с микрорезанием обеспечивает пластическое деформирование поверхностного слоя [2, 8].

Вибронаклеп, осуществляемый в среде закаленных шлифованных роликов и полированных шариков из стали ШХ15 на 20...60 % повышает микротвердость поверхности на глубине 0,5...1,0 мм. Вместе с тем упрочненная поверхность характеризуется повышением износостойкости в 3...7 раза и усталостной долговечности от 3 до 10 раз, предел выносливости возрастает на 50 % [2].

Вибронаклеп формируется в результате пластической деформации тонкого поверхностного слоя материала детали. До настоящего времени пластическая контактная задача еще не нашла полного решения. В этой связи в НИЛ «ОСА» ВНУ им. В. Даля сделана попытка в некотором приближении теоретически определить деформированное состояние в зоне очага деформации при условиях пластического контакта гранулы среды и поверхности обрабатываемой детали, совершающих совместное движение в контейнере виброустановки.

Исследования деформированного состояния поверхности детали принято провести с использованием цилиндрической системы координат (рис. 9) [9, 10]. Поставленная задача решается с помощью общих уравнений механики сплошных сред и поля скоростей перемещений. Деформированное состояние определяем при условии, что известно поле скоростей частиц металла поверхности детали в очаге деформации.

Глубину наклепа, исходя из размеров пластического отпечатка, определяем по формуле

$$h \approx kl, \quad (1)$$

где k - коэффициент при степени наклепа меньше 0,5, $k \approx 3,0$.

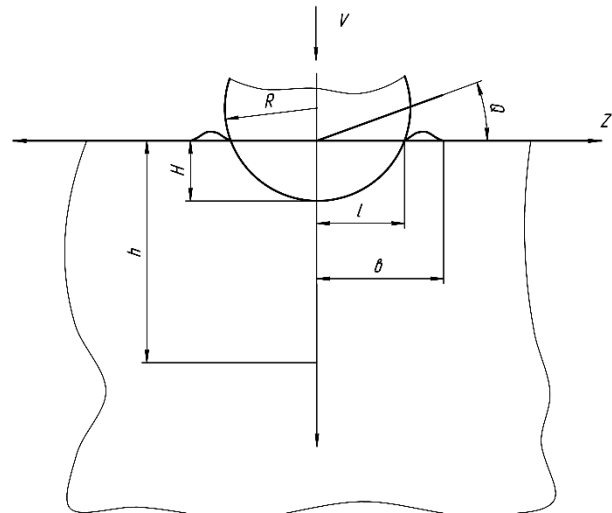


Рис. 9. Схема контакта гранулы рабочей среды и обрабатываемой поверхности

Зону распространения деформации в радиальном направлении, найденную с помощью метода линий скольжения без учета сил трения, определяем из равенства

$$b = 2l. \quad (2)$$

В силу осевой симметрии процесса и отсутствия скручивания и перекосов при деформации можно утверждать, что тангенциальная составляющая скорости равна нулю, то есть, $V_{\theta} = 0$.

Вертикальную составляющую V_z представим в виде произведения двух функций, каждая из которых зависит только от одного аргумента:

$$V_z = f(r)\varphi(z), \quad (3)$$

где $f(r)$ функция, характеризующая закон изменения движения частиц металла по координате r , определяется формой гранулы среды [8], зоной распространения деформации и формой гребешка вокруг лунки, и может быть представлена в виде:

$$f(r) = V_0 \frac{l}{\pi r} \sin \frac{\pi r}{l}. \quad (4)$$

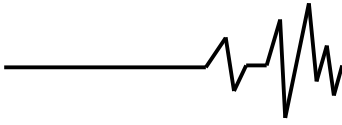
Так как при глубине внедрения гранулы $H < 0,3R$, то $l = \sqrt{2RH}$, то $H = V_0 t$, где $l = \sqrt{2Rv_0 t}$.

Далее выражение (4) примет вид:

$$f(r) = \frac{V_0 \sqrt{2Rv_0 t}}{\pi r} \sin \frac{\pi r}{\sqrt{2Rv_0 t}}, \quad (5)$$

где t - время деформирования; V_0 - скорость движения гранул среды.

Функция $\varphi(z)$ характеризует закон затухания по координате z . На основании экспериментальных исследований распределение деформаций по глубине



методом микротвердости и с учетом формулы (1) эта функция может быть записана в виде:

$$\varphi(z) = \left(1 - \frac{z}{k\sqrt{2RV_0t}}\right)^2. \quad (6)$$

Составляющую скорости V_r определим из уравнения неразрывности (то есть условия постоянства объема)

$$\frac{\partial V_r}{\partial r} + \frac{V_r}{r} + \frac{\partial V_z}{\partial z} = 0. \quad (7)$$

Поле скоростей течения металла в зоне деформации имеет следующий вид:

$$V_z = \frac{\sqrt{2RV_0t}}{\pi r} \sin \frac{\pi r}{\sqrt{2RV_0t}} \left(1 - \frac{z}{k\sqrt{2RV_0t}}\right)^2;$$

$$V_r = 2V_0 \frac{\sqrt{2RV_0t}}{\pi^2 k r} \left(1 - \frac{z}{k\sqrt{2RV_0t}}\right)^2 \cdot \left(1 - \cos \frac{\pi r}{\sqrt{2RV_0t}}\right);$$

$$V_\theta = 0. \quad (8)$$

Зная поле скоростей перемещений материальных частиц, определяем скорости деформации согласно дифференциальным соотношениям:

$$\varepsilon_{zz} = \frac{\partial V_z}{\partial z}, \quad \varepsilon_{rr} = \frac{\partial V_r}{\partial r}, \quad \varepsilon_{\theta\theta} = \frac{V_r}{r},$$

$$\varepsilon_{zr} = \frac{\partial V_z}{\partial r} + \frac{\partial V_r}{\partial z}, \quad \varepsilon_{r\theta} = 0, \quad \varepsilon_{\theta z} = 0. \quad (9)$$

Используя уравнения (8) и производя указанные в соотношениях (9) действия, получаем следующие выражения для скоростей деформаций:

$$\varepsilon_{zz} = \frac{2V_0}{\pi V_0 r} \left(1 - \frac{z}{k\sqrt{2RV_0t}}\right) \sin \frac{\pi r}{\sqrt{2RV_0t}};$$

$$\varepsilon_{rr} = \frac{2V_0 \sqrt{2RV_0t}}{\pi^2 k r^2} \left(1 - \frac{z}{k\sqrt{2RV_0t}}\right) \left(1 - \frac{\pi r}{\sqrt{2RV_0t}} \sin \frac{\pi r}{\sqrt{2RV_0t}} - \cos \frac{\pi r}{\sqrt{2RV_0t}}\right);$$

$$\varepsilon_{\theta\theta} = \frac{2V_0 \sqrt{2RV_0t}}{\pi^2 k r^2} \left(1 - \frac{z}{k\sqrt{2RV_0t}}\right) \left(1 - \cos \frac{\pi r}{\sqrt{2RV_0t}}\right);$$

$$\varepsilon_{zr} = \frac{V_0 \sqrt{2RV_0t}}{\pi r^2} \left(1 - \frac{z}{k\sqrt{2RV_0t}}\right)^2 \left(\frac{\pi r}{\sqrt{2RV_0t}} \cos \frac{\pi r}{\sqrt{2RV_0t}} - \sin \frac{\pi r}{\sqrt{2RV_0t}}\right) - \frac{2V_0}{\pi^2 k^2 r} \left(1 - \cos \frac{\pi r}{\sqrt{2RV_0t}}\right);$$

$$\theta \varepsilon_{r\theta} = 0; \quad \varepsilon_{\theta z} = 0. \quad (10)$$

Интенсивность скоростей деформации определяем, используя выражение, которое имеет вид:

$$\varepsilon_i = \frac{\sqrt{2}}{3} \sqrt{(\varepsilon_{zz} - \varepsilon_{rr})^2 + (\varepsilon_{rr} - \varepsilon_{\theta\theta})^2 + (\varepsilon_{\theta\theta} - \varepsilon_{zz})^2 + \frac{3}{2} \varepsilon_{zr}^2}. \quad (11)$$

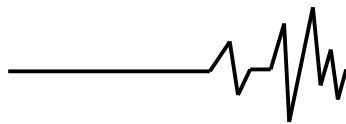
Составляющие деформаций обычно выражаются через составляющие скоростей деформаций:

$$e_{zz} = \int_{t_0}^t \varepsilon_{zz} dt; \quad e_{rr} = \int_{t_0}^t \varepsilon_{rr} dt;$$

$$e_{\theta\theta} = \int_{t_0}^t \varepsilon_{\theta\theta} dt; \quad e_{zr} = \int_{t_0}^t \varepsilon_{zr} dt;$$

$$e_{r\theta} = 0; \quad e_{\theta r} = 0. \quad (12)$$

Так как область деформации изменяется в пространстве и во времени, время начала деформации для каждой точки имеет свое значение. Экспериментально доказано, что очаг деформации можно ограничить эллиптической поверхностью с полуосями:



$$a = k\sqrt{2Rv_0 t}; \quad b = 2\sqrt{2Rv_0 t}.$$

$$t_0 = \frac{4z^2 + k^2 r^2}{8k^2 R v_0}. \quad (14)$$

На этой поверхности величина деформаций равна нулю, а время начала деформаций находим из уравнения этой поверхности:

В результате интегрирования выражений по времени получаем следующие составляющие деформаций:

$$e_{zz} = \frac{\sqrt{2Rv_0 t}(2z - k\sqrt{2Rv_0 t})}{\pi k^2 r R} \sin \frac{\pi r}{\sqrt{2Rv_0 t}} - \frac{\sqrt{2Rv_0 t}}{kR} \cos \frac{\pi r}{\sqrt{2Rv_0 t}}.$$

В результате интегрирования выражений по времени получаем следующие составляющие деформации:

$$e = \frac{\sqrt{2Rv_0 t}(2z - k\sqrt{2Rv_0 t})}{\pi k^2 r R} \sin \frac{\pi r}{\sqrt{2Rv_0 t}} - \frac{\sqrt{2Rv_0 t}}{kR} \cos \frac{\pi r}{\sqrt{2Rv_0 t}} -$$

$$- \frac{\pi r}{kR} \int_{t_0}^t \frac{\cos \frac{\pi r}{\sqrt{2Rv_0 t}} \left(-\frac{1}{2} \frac{\pi r}{\sqrt{2Rv_0 t}^{3/2}} \right) dt}{\frac{\pi r}{\sqrt{2Rv_0 t}^{1/2}}} -$$

$$- \frac{2z}{k^2 R} \int_{t_0}^t \frac{\cos \frac{\pi r}{\sqrt{2Rv_0 t}^{1/2}} \left(-\frac{1}{2} \frac{\pi r}{\sqrt{2Rv_0 t}^{3/2}} \right) dt}{\frac{\pi r}{\sqrt{2Rv_0 t}^{1/2}}} - \frac{\sqrt{2Rv_0 t_0}(2z - k\sqrt{2Rv_0 t_0})}{\pi k^2 r R} \times$$

$$\times \sin \frac{\pi r}{\sqrt{2Rv_0 t_0}} + \frac{\sqrt{2Rv_0 t_0}}{kR} \cos \frac{\pi r}{\sqrt{2Rv_0 t_0}};$$

$$e_{rr} = \frac{4kRv_0 t - 3z\sqrt{2Rv_0 t}}{3\pi k^2 r R} \sin \frac{\pi r}{\sqrt{2Rv_0 t}} +$$

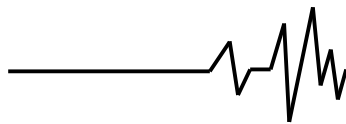
$$\frac{2\pi^2 k r^2 \sqrt{2Rv_0 t} + 2k(\sqrt{2Rv_0 t})^3 - 6zRv_0 t}{3\pi^2 k^2 r^2 R} \cos \frac{\pi r}{\sqrt{2Rv_0 t}} +$$

$$+ \frac{2\pi r}{3kR} \int_{t_0}^t \frac{\sin \frac{\pi r}{\sqrt{2Rv_0 t}^{1/2}} \left(-\frac{1}{2} \frac{\pi r}{\sqrt{2Rv_0 t}^{3/2}} \right) dt}{\frac{\pi r}{\sqrt{2Rv_0 t}^{1/2}}} +$$

$$+ \frac{z}{k^2 R} \int_{t_0}^t \frac{\cos \frac{\pi r}{\sqrt{2Rv_0 t}^{1/2}} \left(-\frac{1}{2} \frac{\pi r}{\sqrt{2Rv_0 t}^{3/2}} \right) dt}{\frac{\pi r}{\sqrt{2Rv_0 t}^{1/2}}} - \frac{2v_0 t(2k\sqrt{2Rv_0 t} - 3z)}{3\pi^2 k^2 r^2} -$$

$$- \frac{4kRv_0 t_0 - 3z\sqrt{2Rv_0 t_0}}{3\pi k^2 r R} \sin \frac{\pi r}{\sqrt{2Rv_0 t_0}} + \frac{2v_0 t_0(2k\sqrt{2Rv_0 t_0} - 3z)}{3\pi^2 k^2 r^2} -$$

$$- \frac{2\pi^2 k r^2 \sqrt{2Rv_0 t_0} + 2k(\sqrt{2Rv_0 t_0})^3 - 6zRv_0 t_0}{3\pi^2 k^2 r^2 R} \cos \frac{\pi r}{\sqrt{2Rv_0 t_0}};$$



$$\begin{aligned}
 e_{\theta\theta} = & \frac{2v_0 t(2k\sqrt{2Rv_0 t} - 3z)}{3k^2\pi^2 r^2} + \frac{6zRv_0 t + k\pi^2 r^2 \sqrt{2Rv_0 t} - 2k(\sqrt{2Rv_0 t})^3}{3k^2\pi^2 r^2 R} \cos \frac{\pi r}{\sqrt{2Rv_0 t}} + \\
 & + \frac{k2Rv_0 t - 3z\sqrt{2Rv_0 t}}{3k^2\pi r R} \sin \frac{\pi r}{\sqrt{2Rv_0 t}} + \frac{2\pi r}{6kR} \int_{t_0}^t \frac{\sin \frac{\pi r}{\sqrt{2Rv_0 t^{1/2}} \left(-\frac{1}{2} \frac{\pi r}{\sqrt{2Rv_0 t^{3/2}}}\right) dt}{\frac{\pi r}{\sqrt{2Rv_0 t^{1/2}}}} + \\
 & + \frac{z}{k^2 R} \int_{t_0}^t \frac{\cos \frac{\pi r}{\sqrt{2Rv_0 t^{1/2}} \left(-\frac{1}{2} \frac{\pi r}{\sqrt{2Rv_0 t^{3/2}}}\right) dt}{\frac{\pi r}{\sqrt{2Rv_0 t^{1/2}}}} - \\
 & - \frac{3z2Rv_0 t_0 + k\pi^2 r^2 \sqrt{2Rv_0 t_0} - 2k(\sqrt{2Rv_0 t_0})^3}{3k^2\pi^2 r^2 R} \cos \frac{\pi r}{\sqrt{2Rv_0 t_0}} - \\
 & - \frac{2v_0 t_0(2k\sqrt{2Rv_0 t_0} - 3z)}{3k^2\pi^2 r^2} - \frac{k2Rv_0 t_0 - 3z\sqrt{2Rv_0 t_0}}{3k^2\pi r R} \sin \frac{\pi r}{\sqrt{2Rv_0 t_0}}; \\
 e_{zr} = & \frac{(3 + \pi^2 k^2)2Rv_0 t_0 - 3k\pi^2 z\sqrt{2Rv_0 t_0}}{3k^2\pi^2 Rr} \cos \frac{\pi r}{\sqrt{2Rv_0 t_0}} - \\
 & - \frac{[(3 + \pi^2 k^2)r^2 + 3z^2]\sqrt{2Rv_0 t} + k^2(\sqrt{2Rv_0 t})^3 - 6kzRv_0 t}{3\pi k^2 r^2 R} \sin \frac{\pi r}{\sqrt{2Rv_0 t}} + \\
 & + \frac{(3 + \pi^2 k^2)r}{3k^2 R} \int_{t_0}^t \frac{\cos \frac{\pi r}{\sqrt{2Rv_0 t^{1/2}} \left(-\frac{1}{2} \frac{\pi r}{\sqrt{2Rv_0 t^{3/2}}}\right) dt}{\frac{\pi r}{\sqrt{2Rv_0 t^{1/2}}}} - \\
 & - \frac{\pi z}{kR} \int_{t_0}^t \frac{\sin \frac{\pi r}{\sqrt{2Rv_0 t^{1/2}} \left(-\frac{1}{2} \frac{\pi r}{\sqrt{2Rv_0 t^{3/2}}}\right) dt}{\frac{\pi r}{\sqrt{2Rv_0 t^{1/2}}}} - \frac{2v_0 t}{\pi^2 k^2 r} + \frac{2v_0 t_0}{\pi^2 k^2 r} - \\
 & - \frac{(3 + \pi^2 k^2)2Rv_0 t_0 - 3k\pi^2 z\sqrt{2Rv_0 t_0}}{3k^2\pi^2 r R} \cos \frac{\pi r}{\sqrt{2Rv_0 t_0}} + \\
 & + \frac{[(3 + \pi^2 k^2)r^2 + 3z^2]\sqrt{2Rv_0 t_0} + k^2(\sqrt{2Rv_0 t_0})^3 - 6kzRv_0 t_0}{3\pi k^2 r^2 R} \sin \frac{\pi r}{\sqrt{2Rv_0 t_0}}.
 \end{aligned}$$

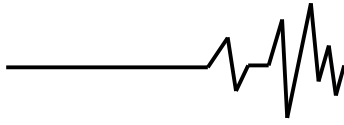
Интенсивность деформации можно определить из выражения, которое в цилиндрических координатах имеет вид:

$$e_i = \frac{\sqrt{2}}{3} \sqrt{(e_{zz} - e_{rr})^2 + (e_{rr} - e_{\theta\theta})^2 + \frac{3}{2} + e_{zr}^2}.$$

Таким образом, используя приведенные зависимости, можно воспроизвести необходимую для проектирования технологий вибрационной упрочняющей обработки пространственную картину распределения

деформаций поверхности обрабатываемой детали при воздействии на нее гранул колеблющейся рабочей среды.

Проведенные исследования, некоторые результаты которых изложены выше, на наш



взгляд, актуальны с практической и теоретической точки зрения, они требуют дальнейшего развития с целью расширения технологических возможностей виброобработки, а также перехода от высокоомощного к высокоэнергетическому оборудованию для отделочно-зачистной и упрочняющей обработки.

Литература

1. Обработка деталей свободными абразивами в вибрирующих контейнерах / [Карташов И. Н., Шаинский М. Е., Власов В. А. и др.] – К.: Высшая школа, 1975. – 188 с.

2. Бабичев А.П. Основы вибрационной технологии / А.П. Бабичев, И.А. Бабичев. – Ростов-на-Дону: Издательство центр ДГТУ, 2008. – 694 с.

3. А. с. 994226 СССР, МКИ³ В 24 В 31/06. Вибрационная машина для обработки деталей в контейнере / М.Е. Шаинский, В.Я. Мицык, О.Г. Игнатенко, В.А. Власов, В.А. Медяник (СССР).-№2489911/25-08; заявл. 23.05.77; опубл. 07.02.83, Бюл. № 5.

4. Мицык В.Я. Классификация контейнеров вибростанков отделочно-зачистной обработки по конструктивно-технологическим признакам / В.Я. Мицык // Сборник научных трудов национального горного университета. – 2004. - №19, Т. 4. – С. 43-48.

5. Мицык В.Я. Технологические возможности и конструктивные особенности виброустановки со встречнодвижущимися потоками рабочей среды в контейнере /

В.Я. Мицык // Надійність інструменту та оптимізація технологічних систем. – 2006. - №19. – С. 146-152.

6. Мицык В.Я. Структурно-логические связи технологических параметров процесса и оборудования виброобработки при оценке ее эффективности и качества / В.Я. Мицык // Сборник научных трудов ДонГТУ. – 2005. - №19. – С. 226-236.

7. Мицык В.Я. Математическое моделирование процесса обработки свободными абразивами в вибрирующем контейнере / В.Я. Мицык // Вісник СНУ ім. В. Даля. – 2006. - №6(100), Ч. 1. – С. 81-92.

8. Бабичев А.П. Основы вибрационной технологии: Уч. Пособие / Анатолий Прокофьевич Бабичев. – Ростов-на-Дону: Издательство центр ДГТУ, ч. 1. - 1993. – 78 с., ч. 2. - 1994. – 89 с.

9. Алексеев Ю.Н. Теоретическое исследование деформированного состояния при внедрении сферического индентора в полупространство / Ю.Н. Алексеев, В.К. Борисевич, П.И. Коваленко // Импульсная обработка металлов давлением. – Харьков: ХАИ, 1975. – вып. 5. – С. 112-116.

10. Алексеев Ю.Н. Введение в теорию обработки металлов давлением, прокаткой и резанием / Алексеев Ю.Н.. – Харьков: Издательство ХГУ, 1969. – 108 с.