

**III. ПЕРЕРОБНІ ТА ХАРЧОВІ ВИРОБНИЦТВА**

Антропова Л. М.

Гладка А. Д.

Датьков В. П.

**Донецький національний
університет економіки і
торгівлі імені Михайла
Туган-Барановського**

УДК 66.084.6

**ВПЛИВ ВІБРАЦІЙНИХ
КОЛИВАНЬ НА ПРОЦЕС МИТТЯ
КАРТОПЛІ**

Стаття посвячена аналитическому определению средней скорости перемещения и сил взаимодействия клубней картофеля в процессе вибрационной мойки. С помощью скоростной киносъемки описан характер перемещения клубней в процессе мойки. С помощью оригинальной конструкции датчика получена информация о величине сил взаимодействия клубней.

This article is devoted analytical determine the average speed of movement and interaction forces of potato tubers during vibration cleaning. With high-speed cinematography to describe the nature of the movement of tubers in the cleaning process. With the help of the original sensor design has received information about the magnitude of the interaction forces of tubers.

При переробці картоплі на напівфабрикати у заготовочних підприємствах ресторанного господарства процес мийки займає важливе значення, так як впливає на якість готової продукції. На підприємствах харчової промисловості та сільського господарства для миття картоплі застосовуються барабанні, шнекові та роликові машини [1]. Ці машини характеризуються великими габаритними розмірами, енергоємністю, металомісткістю і не можуть бути використані на заготовочних підприємствах.

Проведені дослідження в області створення обладнання для миття овочів показали, що одним із пріоритетних напрямків в інтенсифікації процесу є застосування вібрації [2].

Це обумовлено тим, що при використанні вібраційного впливу на оброблювальний

продукт підвищується продуктивність обладнання, інтенсивність технологічного процесу і знижуються експлуатаційні витрати.

Мета роботи - аналітичне та експериментальне дослідження процесу вібраційного миття картоплі та розробка машин для його реалізації.

У відповідності з поставленою метою були вирішені завдання:

- розробка конструкції вібраційної машини безперервної дії для миття картоплі;
- аналітичне визначення швидкості і сил взаємодії бульб;
- вивчення процесу взаємодії бульб у процесі миття.

На кафедрі обладнання харчових виробництв ДонНУЕТ розроблена і виготовлена мийна машина, в якій вібраційний вплив передається бульбам безпосередньо робочою камерою, а вода подається з зрошувача (рис.1).

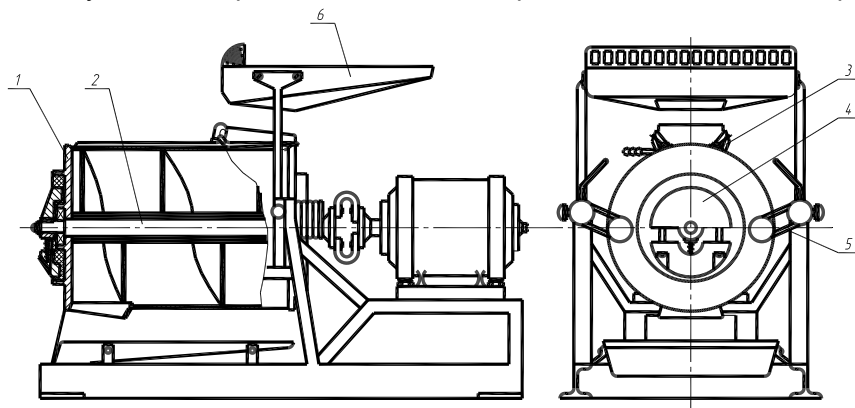
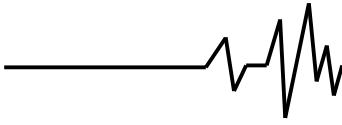


Рис. 1. Вибрационная моечная машина



Робоча камера машини виконана у вигляді кільцевого каналу 1, утвореного зовнішнім і внутрішнім циліндрами, між якими закріплено нерухомий однозаходний шнек, що проходить уздовж осі камери. Зовнішній циліндр, що є корпусом робочої камери, кріпиться до станини на кільцевих пружних елементах 5, які сприймають вібраційні коливання. По осі внутрішнього циліндра розташовано вал дебалансного вібратора 2. На валу закріплено два дебаланса 4 з мінливим в процесі запуску і зупинки машини статичним моментом маси. Їх застосування полегшує запуск і зменшує резонансні явища при зупинці машини.

Переміщення картоплі вздовж камери відбувається за рахунок безперервного вібраційного впливу і підпору бульб, що надходять у завантажувальний бункер 6 машини. Забруднення змиваються водою з зрошувача 3.

Для аналітичного визначення швидкості та сил взаємодії між бульбами у процесі миття використовуємо метод прямого поділу рухів [1]. Згідно методу прямого розділення руху переміщення бульб у камері складається зі швидких малих переміщень кратних періоду змушених коливань і повільного циркуляційного переміщення представленого у вигляді

$$m\dot{V}_i + mkV_i = -P_i \sin \beta_i + T_{i-1,i} - T_{i,i+1} - W_i(V_i) \quad (1)$$

де: m – маса бульб;

V_i, \dot{V}_i – швидкість і прискорення i – тої бульби;

$W_i(V_i)$ – вібраційна сила, що діє на бульбу;

$T_{i-1,i}, T_{i,i+1}$ – сили взаємодії між бульбами;

кут нахилу ділянки поверхні робочої камери в місці розташування i – тої бульби;

β_i – кут нахилу ділянки поверхні робочої камери в місці розташування i – тої бульби;

P_i – статичне тиск.

При цьому вводимо такі припущення:

- бульби представляємо у вигляді ланцюжка дискретних мас, пов'язаних між собою пружними елементами жорсткості C ;

- взаємодія бульб з вібруючою поверхнею враховується за допомогою коефіцієнта відновлення швидкості R і миттєвого сухого тертя ζ ;

- тертя бульб, що рухаються в обмежених умовах вібруючої робочої камери враховується за допомогою коефіцієнта в'язкого тертя K ;

- на бульби діють сили, взаємодії між бульбами, тяжкості, не пружного в'язкого опору, статичного тиску.

Відносний рух бульби, представленого у вигляді матеріальної точки, при відсутності сил взаємодії описується рівняннями (2):

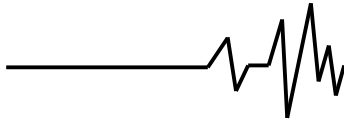
$$\begin{aligned} m\ddot{x}_i &= -m\ddot{\eta} - mkx_i + F - P_i \sin \beta_i \\ m\ddot{y}_i &= -m\ddot{\eta} - mky_i + N - P_i \cos \beta_i \end{aligned} \quad (2)$$

де F – сила тертя;

N – нормальна реакція тиску на площину.

Вертикальне і горизонтальне переміщення бульб у режимі безперервного підкидання описується за допомогою рівнянь (3)

$$\begin{aligned} \dot{x} &= \frac{aw \sin E}{1 + \left(\frac{k}{w}\right)^2} \left(\frac{k}{w} \cos wt + \sin wt \right) - g \sin \beta \frac{-e^{-k(t-t_0)} + 1}{k} + \\ &+ \dot{x}_0 l^{-k(t-t_0)} - e^{-k(t-t_0)} \cdot \dot{x}_0 l^{-k(t-t_0)} \cdot \frac{aw \sin E}{1 + \left(\frac{k}{w}\right)^2} \cdot \left(\sin wt_0 + \frac{k}{w} \cos wt_0 \right) \\ \dot{y} &= \frac{aw}{1 + \left(\frac{k}{w}\right)^2} \left(\frac{k}{w} \cos wt - \cos wt \right) - g \cos \beta \frac{-e^{-k(t-t_0)} + 1}{k} + \\ &+ \dot{y}_0 e^{-k(t-t_0)} \cdot \frac{aw}{1 + \left(\frac{k}{w}\right)^2} \cdot \left(\frac{k}{w} \sin wt - \cos wt \right) \end{aligned} \quad (3)$$



У результаті перетворень одержуємо середню швидкість вібропереміщення бульби в режимі безперервного підкидання (4).

$$V = a\omega \frac{1 - e^{-KTP}}{KTP} \cdot \left[\frac{(1 - e^{-KTP})(1 - \xi)}{1 - (1 - \varphi_0) - e^{-KTP}} - \delta \right] \cdot \frac{\sin E}{1 + \left(\frac{K}{\omega}\right)^2} \left(\frac{K}{\omega} \cos \varphi'_0 + \sin \varphi'_0 \right) - \frac{g \sin \beta}{TP} \left[\frac{KTP - 1 + e^{-KTP}}{K^2} + \frac{(1 - e^{-KTP})^2}{K^2} \cdot \frac{1 - \xi}{1 - (1 - \xi)e^{-KTP}} \right] \quad (4)$$

В реальних умовах роботи вібромийної машини маса бульб рухається з постійною в часі середньою швидкістю $V_i = V_c = const$,

отже $\dot{V}_i = 0$.

$$V_i = V_i^* + \frac{1}{v_i}, \quad (5)$$

де: V_i^* – середня швидкість i – тої бульби за відсутності сил взаємодії;

v_i – коефіцієнт вагомості, що враховує нерівномірність швидкості на окремих ділянках.

Швидкість V_i^* визначається за допомогою формули (4)

Подамо її у вигляді (6).

$$V_i^* = a \cdot \omega \cdot b'_i - \frac{1}{v_i} \cdot g_i \cdot \sin \beta_i \quad (6)$$

$$\text{де } b'_i = \frac{A}{1 + \left(\frac{k}{\omega}\right)^2} \cdot \frac{1 \cdot e^{-\kappa TP}}{\kappa TP} \cdot (c_i - 1) \cdot \left(\frac{k}{\omega} \cdot \cos \varphi'_0 + \sin \varphi'_0 \right);$$

$$v_i = \frac{k \cdot \kappa TP}{\kappa TP + (c'_i - 1) \cdot (1 - e^{-\kappa TP})}; \quad C_i = \frac{(1 - \xi) \cdot (1 - e^{-\kappa TP})}{1 - (1 - \xi) \cdot e^{-\kappa TP}}; \quad t_{i-1,i} = \frac{T_{i-1,i}}{m}; \quad g_i = \frac{P_i}{m}.$$

Рівняння (1) і (6) утворюють за умови врахування граничних умов $T_{0,1} = T_{n,n+1} = 0$ замкнуту систему зі n співвідношень

$$g_i \sin \beta_i = t_{i+1,i} - t_{i,i+1} - v_i(v_i - a\omega b_i) \quad (7)$$

які мають рішення (8):

$$V_c = \frac{\sum_{i=1}^n v_i \cdot V_i^*}{\sum_{i=1}^n v_i} \quad (8)$$

$$T_{i-1,i} = m \sum_{j=1}^{i-1} (V_j^* - V_c) \cdot v_j$$

де: V_c – середня швидкість переміщення бульб по вібруючій поверхні;

Вивчення характеру переміщень бульб показало, що висока інтенсивність миття визначається комбінованим впливом взаємного тертя бульб картоплі, що знаходяться в безперервному циркуляційному русі у вібруючій камері машини, і високоякісних взаємних зіткнень бульб між собою і об стінки камери

Проведена швидкісна кінозйомка підтвердила, що переважний рух бульб – циркуляційний у площині перпендикулярно осі віброозбуджувача. По мірі збільшення інтенсивності вібрації зчеплення між бульбами слабшає, і вони починають губити контакт із вібруючою камерою, відбувається розпушення картоплі й посилена циркуляція (інтенсивне переміщення), що сприяє якісному миттю.

З метою визначення сил взаємодії між бульбами у процесі миття розроблено датчик, схема якого зображена на рис. 2

Сигнал про зміну сил взаємодії бульб надходить на аналоговий перетворювач виводом інформації на комп'ютер.

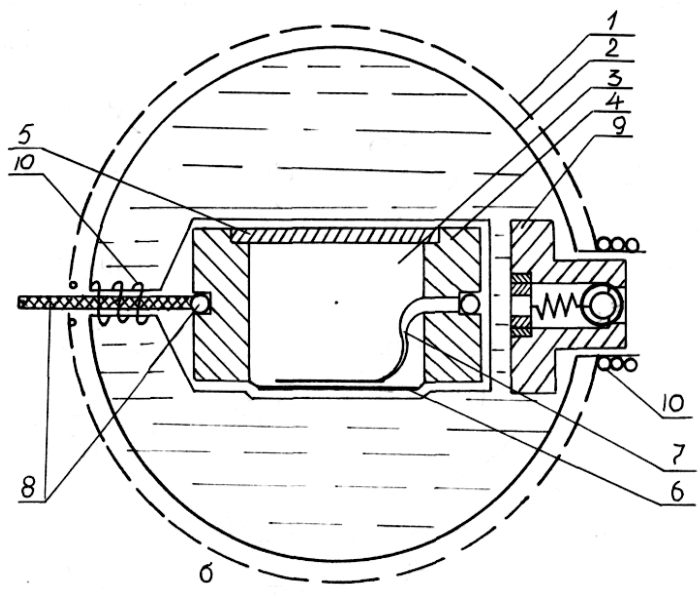
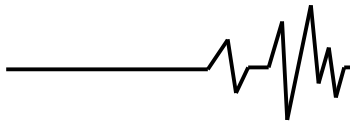


Рис. 2. Датчик визначення сил взаємодії між бульбами: 1,2 – оболонка, 3,7 – тензорезистори; 4 – корпус; 5 – кришка; 6 – мембрана; 8 – дріт; 9 – клапан; 10 – затискувач

Верхня оболонка 1 датчика виготовлена із шовкової тканини й охороняє нижню оболонку 2 від ушкоджень. Нижня оболонка виконана з гуми товщиною 0,0015 м. До мембрани 6 жорстко закріплено у корпусі, із внутрішньої сторони, наклеєно активний фольговий тензодатчик. Такий же тензодатчик наклеєно на внутрішню стійку корпусу датчика тиску. Тензодатчики підключені до вимірювальної системи автоматичного мосту, сигнал з якого знімається аналоговим перетворювачем.

Корпус датчика й клапан щільно облягає гумова оболонка 2, що закріплюється затискувачами 10. Внутрішня порожнина оболонки 2 за допомогою спеціального шприца заповнюється водою. Датчик дозволяє передавати сигнали належно від напрямку удару. Загальна вага датчика – 0,156 кг., дозволена здатність датчика – 20 кг.

Під час експерименту з'єднувальний екрановий дріт впливав на рух датчика. Тому за допустимій помилці (не більше 5%), гранична кількість оборотів датчика, разом з масою бульб не перевищувала 3.

Дослідженнями встановлено, що тиск маси бульб пульсує в такт коливань робочої камери.

Аналіз отриманих результатів показав, що сили взаємодії мають максимальне значення поблизу крайніх нижніх точок

перетину робочої камери й монотонно зменшується в міру віддалення від них.

Сили взаємодії у симетричних, щодо вертикальної площини, зонах перетинів мають різні значення – більші під час руху бульб нагору.

Зі зміною частоти коливань сили взаємодії бульб змінюються, але не значно. При зростанні амплітуди коливань не спостерігається зміни. Це пояснюється значним коливанням у масі бульб.

Висновки

Дослідження свідчать про ефективність використання вібрації для миття бульб. Отримані результати можуть бути використані при розробці конструкцій вібраційних мийних машин.

Література

1. Гончаренко І. Ф. Теорія вібраційної техніки і технології /І.Ф. Гончаренко, К.В. Фролов. – М.:Наука. – 1981. – 320с.
2. Блехман І. І. Метод прямого розділення движень в задачах о действии вибрации на линейные механические системы / І. І. Блехман //Изв. АН. СССР. Механика твердого тела. – 1976. – № 6. С. 13–27.