

Ройзман В. П.

Ткачук В. П.

*Хмельницький
національний
університет*

Байджанов С. М.

*Вінницький
національний технічний
університет*

Royzman V. P.

Tkachuk V. P.

*Khmelnyskyi National
University*

Baidzhanov S. M.

*Vinnitsia National
Technical University*

УДК 621.01

ДОСЛІДЖЕННЯ ПОВЕДІНКИ РІДИНИ В АВТОБАЛАНСИРІ, ПРИ ПРОХОДЖЕНІ РОТОРА ЧЕРЕЗ РЕЗОНАНС

Дана стаття відображає матеріали досліджень автоматичного балансування ротора з горизонтальною віссю обертання за допомогою пасивного автобалансуючого пристрою частково заповненого рідиною. У статті висвітлено гіпотезу авторів стосовно можливості автоматичного балансування роторів на дорезонансних частотах обертання, а також матеріали експериментальних досліджень поведінки рідини в автобалансири, встановленому на горизонтальному роторі, при проходженні через резонанс, які дозволили підтвердити її достовірність.

Ключові слова: ротор, резонанс, вібрація, рідинний автобалансир.

Постановка проблеми. Тенденція розвитку сучасного машинобудування полягає в переході до виготовлення машин підвищеної одиничної потужності за рахунок підвищення швидкохідності їх роторів. У свою чергу збільшення швидкості обертання ротора викликає зростання динамічних навантажень на вузли і деталі таких машин. Ззовні це виявляється посиленням шуму і вібрацій в окремих вузлах або у всій конструкції в цілому. Вібрації зменшують ресурс і продуктивність машини, знижують її надійність. Вони чинять шкідливий вплив на обслуговуючий персонал і в деяких випадках можуть стати причиною серйозного професійного захворювання – віброхвороби. Запобігання виникненню вібрацій або зниження їх інтенсивності є одним із резервів підвищення надійності, довговічності і продуктивності машин, а боротьба зі шкідливими вібраціями є актуальною проблемою сучасного машино- та приладобудування.

Сучасні методи і засоби балансування дозволяють довести початковий дисбаланс виготовленого або відремонтованого ротора до допустимого значення для заданого класу точності балансування. Однак для машин зі змінним дисбалансом ротора і при зрівноваженні роторів машин без зупинки в умовах експлуатації традиційні методи балансування є

малоефективними. Періодична зупинка машин зі змінним дисбалансом для добалансування економічно недоцільна, а інколи і неможлива через умови експлуатації. Ротори цих машин необхідно балансувати безпосередньо в процесі експлуатації, тому актуальним стає автоматичне балансування за допомогою автобалансуючих пристроїв (АБП).

Аналіз останніх досліджень і публікацій. Однак існуючі теоретичні положення автоматичного балансування пасивними АБП обмежують сферу їх застосування лише закритичною зоною обертання ротора [1]. Тому сучасні автобалансири містять додаткові пристрої, що дозволяють робочим тілам вступати в роботу лише в зарезонансній зоні. Між тим, отримані авторами результати експериментальних досліджень роботи АБП [2, 3] підтверджують, що сферу застосування пасивних автобалансирів можна значно розширити за рахунок їх використання у дорезонансній зоні і на самому резонансі, а конструкції – суттєво спростити шляхом виключення з них пристроїв, що дозволяють працювати робочим тілам лише в зарезонансній зоні обертання ротора. Таким чином, розбіжності між існуючими теоретичними положеннями і результатами експериментальних досліджень автоматичного балансування пасивними рідинними



автобалансирами роторів з горизонтальною віссю обертання потребують суттєвого перегляду та уточнення існуючих математичних моделей із врахуванням сил тертя, що виникають в системі “рідина–АБП–нарколишне середовище”, і сили ваги.

Основні результати дослідження. Для спрощення розуміння викладених у статті результатів досліджень нагадаємо на яких

фізичних явищах базуються існуючі теоретичні положення автобалансування пасивними рідинними АБП. Для цього розглянемо невагомий, горизонтальний вал із встановленим на ньому диском-автобалансином масою M (рис. 1). Позначимо вісь обертання (вісь підшипників) O_1O_1 (рис. 1), центр мас диска-автобалансира C , геометричний центр диска O .

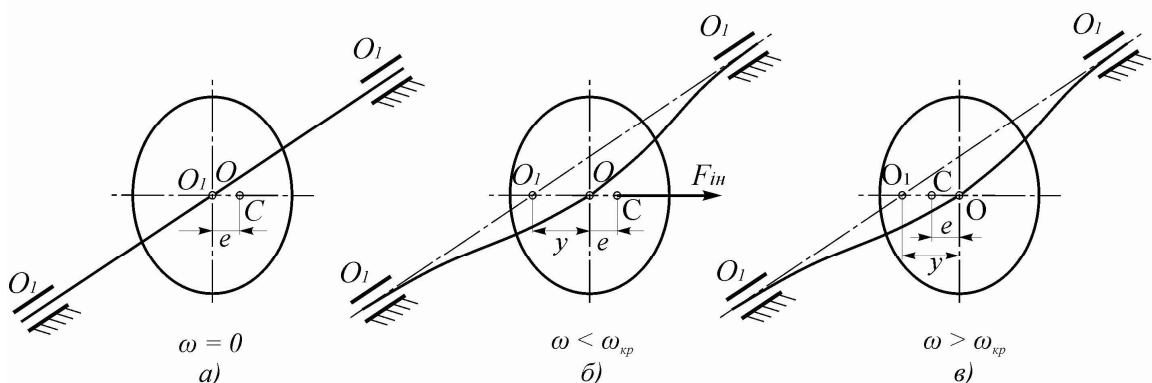


Рис. 1. Вал із диском-автобалансином, встановлений на опорах

У стані спокою, геометричний центр O лежить на осі підшипників O_1 , а центр мас C , при наявності незрівноваженості, зміщений на відстань e . Дисбаланс ротора у цьому випадку дорівнює $\bar{D} = \bar{e} \cdot M$. Проходження ротора через резонанс має таке теоретичне пояснення. Після початку руху, внаслідок дії відцентрової сили $F_{in} = Me\omega^2$, виникає прогин ротора y , який залежить від жорсткості ротора c і збільшується при рості кутової швидкості згідно формули $y = Me\omega^2 / (c - M\omega^2)$. При наближенні кутової швидкості до резонансу величина прогину різко зростає і прямує до $+\infty$ (рис. 2) [1]. Після проходження критичної швидкості (резонансу) відбувається самоцентрування ротора,

зменшення прогину від $+\infty$ до $-e$. Слід відмітити, що при критичній швидкості відбувається зміна прогину з $+\infty$ на $-\infty$, а також змінюється взаємне положення описаних вище точок ротора (рис.1в). Оскільки при наявності рідини в автобалансири вона буде прагнути розміститись у найбільш віддаленому, від осі обертання, місці тобто буде співпадати за напрямом із прогином, то при наявності зі сторони прогину рідини, сумарний центр мас системи C_c диск-рідина, буде зміщений в сторону збільшення ексцентриситету (дисбалансу). Тобто автоматичне балансування пасивними рідинними автобалансирами є ефективним на зарезонансних частотах обертання [1].

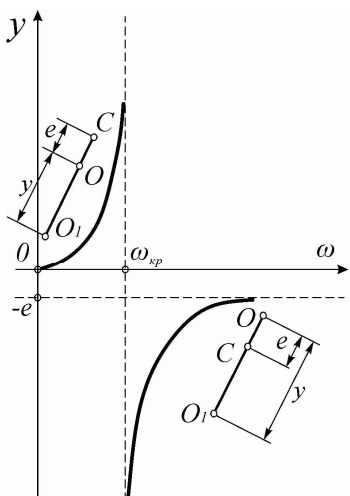


Рис. 2. Графік залежності прогину ротора від кутової швидкості обертання



Однак реальні АЧХ роторних систем, на які діють сили в'язкого тертя (рис. 3), відрізняються від теоретичних (рис. 2), адже прогин не може бути нескінченним, а також неможлива миттєва зміна прогину ротора від $+\infty$ до $-\infty$. Амплітуди вібрацій дорівнюють не нескінченності, а конкретним значенням, які визначаються коефіцієнтом демпфірування. При чому із збільшенням демпфірування відбувається не лише зменшення вібрацій на резонансі, але і зміщення самого максимуму у зону менших частот обертання ротора [4].

Вивчаючи існуючі теоретичні положення автобалансування роторів у авторів виникло бажання розібратись, що в дійсності відбувається із ротором у резонансній зоні, адже прогин не може бути нескінченним, а також неможлива миттєва зміна прогину ротора від $+\infty$ до $-\infty$. Вивчаючи роботи по дослідженню вібрацій ротора при проходженні через резонанс було встановлено, що реальні АЧХ роторних систем, на які діють сили в'язкого тертя (рис. 3), відрізняються від теоретичних (рис. 2). Амплітуди вібрацій дорівнюють не нескінченності, а конкретним значенням, які визначаються коефіцієнтом демпфірування. Крім того, авторами було звернено увагу на те, що на резонансі відбувається не зміна напрямку прогину відносно осі обертання, а зміна взаємного положення ексцентриситету та

прогину (рис. 1в) [5]. Тобто, якщо у дорезонансній зоні відстань від осі обертання O_1 до центра мас C визначалась як сума $y + e$, то у зарезонансній зоні ця ж відстань (O_1C), визначається як різниця $y - e$.

Авторами було зроблене припущення, що зміна взаємного положення прогину та ексцентриситету відбувається не миттєво, на резонансній швидкості, а поступово і розпочинається ще на дорезонансних частотах обертання і відбувається наступним чином. При наближенні до резонансу, внаслідок дії демпфірування (зовнішніх і внутрішніх сил тертя) відбувається відставання площини прогину від відцентрової сили, оскільки ротор не в змозі подолати велику відстань за обмежений час. Напрямо ексцентриситету починає випереджати площину прогину на фазовий кут δ (рис. 4), який зростає із збільшенням кутової швидкості. Після резонансу кут між ексцентриситетом і напрямом прогину стає рівним 180° . Під час проходження резонансу ротор обертається не лише навколо осі підшипників O_1 (ω), а також навколо геометричного центра O (ω_1), тобто відбувається скручування вала. А це означає, що у волокнах ротора відбувається перерозподіл напружень, взаємна зміна напружень стиску та розтягу.

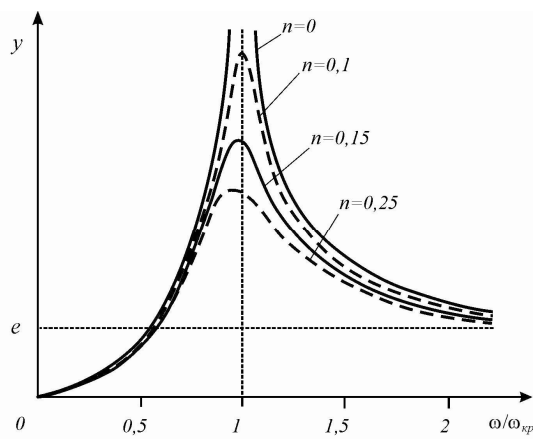


Рис. 3. АЧХ ротора при різних значення коефіцієнта демпфірування

При наявності в диску-автобалансирові рідини, вона, під дією відцентрової сили, прагне зайняти положення у найбільш віддаленому місці від осі обертання, яке збігається з напрямком прогину. Це призводить до зміни сумарного дисбалансу системи, який складається із дисбалансу ротора і дисбалансу рідини, за величиною і напрямком. Оскільки для певної, сталої кутової швидкості кут

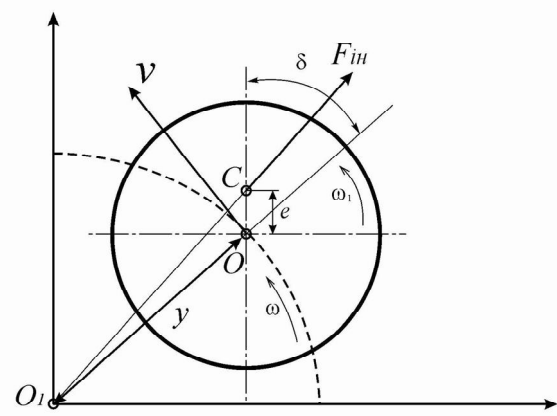


Рис. 4. Рух ротора при проходженні резонансної зони

відставання прогину від сумарного дисбалансу δ є сталим, то зі зміною напрямку сумарного дисбалансу змінюється і положення прогину відносно початкового ексцентриситету (тобто кут відставання відносно початкового дисбалансу збільшується). Рідина слідуючи за прогином, знову змінює сумарний дисбаланс, що призводить до подальшого збільшення кута відставання δ . Процес продовжуватиметься



доти, поки кут не набуде значення 180° , а це в свою чергу призведе до зменшення величини прогину і зміни його положення відносно e .

Для перевірки таких припущень було прийнято рішення провести експериментальні дослідження на удосконаленій лабораторній установці для демонстрації критичних швидкостей вала (рис. 5). В ході робіт в навчальних лабораторіях університету було виготовлено автобалансуючий пристрій (АБП) та встановлено на валу. Вал установки розміщений горизонтально і зв'язаний з валом електродвигуна через гнучку муфту. Вал має дві опори на підшипниках кочення.

Створений АБП представляє собою диск, із зовнішнім діаметром 150 мм, виготовлений із сталі, із двома кільцевими, ізольованими одна від одної камерами діаметром 100 і 130 мм, для розміщення в них робочих тіл, та встановленим дисбалансом. Для можливості спостереження за поведінкою робочих тіл в АБП передня стінка (кришка) автобалансира виготовлена із оптично прозорого матеріалу – оргскла. Даний АБП закріплювався завдяки цанговому затиску, передбаченому в його конструкції. Загальний вигляд АБП представлено на рисунку 6.

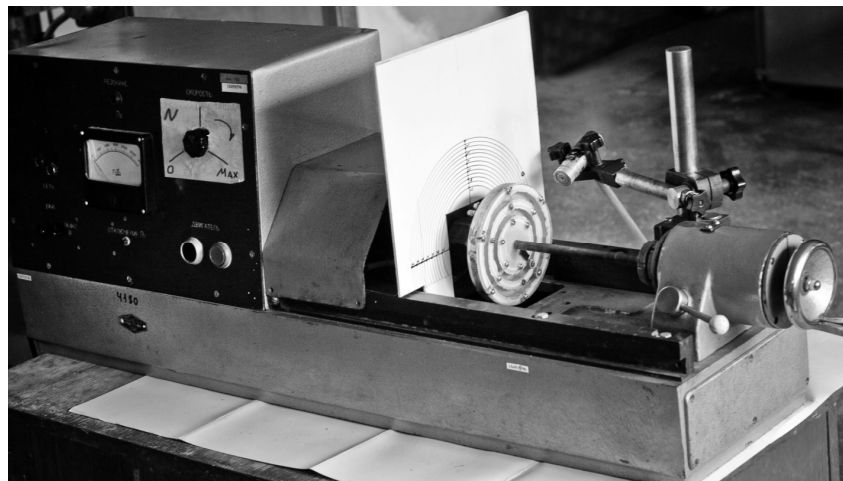


Рис. 5. Експериментальна установка для демонстрації критичних обертів вала

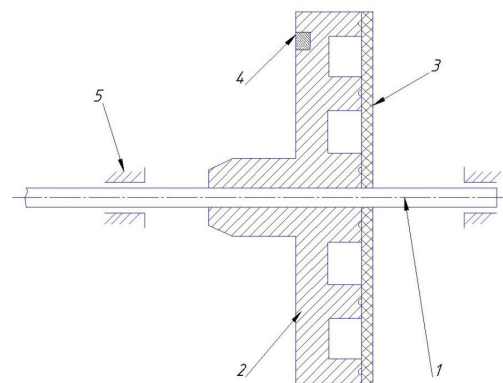


Рис. 6. Схема встановлення АБП 1 – вал, 2 – АБП, 3 – кришка, 4 – дисбаланс, 5 – підшипники

Привід ротора здійснюється синхронним електродвигуном змінного струму з потужністю 180 Вт через муфтове з'єднання. Завдяки автотрансформатору і системі керування установка має можливість задавати обертання ротора із різними частотами, що лежать у

діапазоні від від 0 до 5000 об./хв, виконувати розгін з різними кутовими прискореннями ротора, і дозволяє йому обертатись, із постійною кутовою швидкістю, в докритичній, критичній і закритичній зонах.



Розбалансування ротора виконувалось за допомогою вантажу (дисбалансу), який закріплювався за допомогою різьбового з'єднання на задньому торці АБП. АБП має дві герметично ізольовані камери, що дозволяє використовувати рідину як робоче тіло в кожній з них одночасно і окремо. В якості робочого тіла використовувалась підфарбована вода.

Положення незрівноваженої маси (ексцентриситету) відмічалось на передньому торці АБП за допомогою тонкої чорної смужки розміром (10 × 20) мм із липким шаром на одній із її поверхонь.

Створена установка дозволила виконувати експериментальні дослідження автоматичного балансування ротора з горизонтальною віссю обертання та спостерігати за поведінкою рідини в АБП.

Дослідження процесу автобалансування та поведінки рідини в АБП виконувалось на описаній установці з використанням наступної спеціальної апаратури:

- відеокамера Panasonic AG-DVX100VE;
- світильники з галогенними лампами потужністю по 1000 Вт кожна;
- індуктивний датчик, відмітчик обертів;
- аналого-цифровий перетворювач;
- ЕОМ (ноутбук).

При швидкісній відеозйомці необхідна висока освітленість. Тому для освітлення об'єкта зйомки використовувались два світильника з галогенними лампами потужністю по 1000 Вт кожна, які встановлювались в безпосередній близькості від об'єкту зйомки. Відеокамера розміщувалась горизонтально, фронтально АБП, по осі обертання ротора.

Методика проведення досліджень роботи АБП на горизонтальному роторі, з допомогою швидкісної відеозйомки, включала в себе:

- балансування ротора з макетом АБП при відсутності рідини в ньому;
- підбір величини і місця положення штучного дисбалансу ротора;
- визначення оптимального об'єму рідини в АБП;
- синхронний запис на відеоплівку положення рідини в АБП та сигналу вібродатчика.

Балансування ротора із макетом АБП при відсутності рідини в ньому виконувалось методом обходу вантажем [1] на робочій частоті обертання ротора. Потім вмикалась установка та виконувався запис вібрацій на ЕОМ при плавному розгоні ротора від 0 до 2000 об/хв. Далі ротор установки розбалансовувався шляхом закріплення на торці АБП за допомогою різьбового з'єднання, вантажу масою 10г. Положення вантажу на АБП відмічалось за допомогою кольорової смужки, вмикалась установка та виконувався запис вібрацій на ЕОМ при плавному розгоні ротора від 0 до 2000 об/хв.

Заливши у кожну камеру АБП по 10 мл води і, не змінюючи місця положення та маси дисбалансу, вмкнули установку та записали у текстовий файл на ЕОМ вібрації ротора при плавному розгоні від 0 до 2000 об/хв. Одночасно виконували відеозйомку поведінки рідини в АБП,

Амплітудно-частотні характеристики ротора при проходженні через резонанс представлено на рис 7. Кадри створеного відеофільму із кутами поступового зміщення рідини в сторону, протилежну дисбалансу, представлено на рисунку 8.

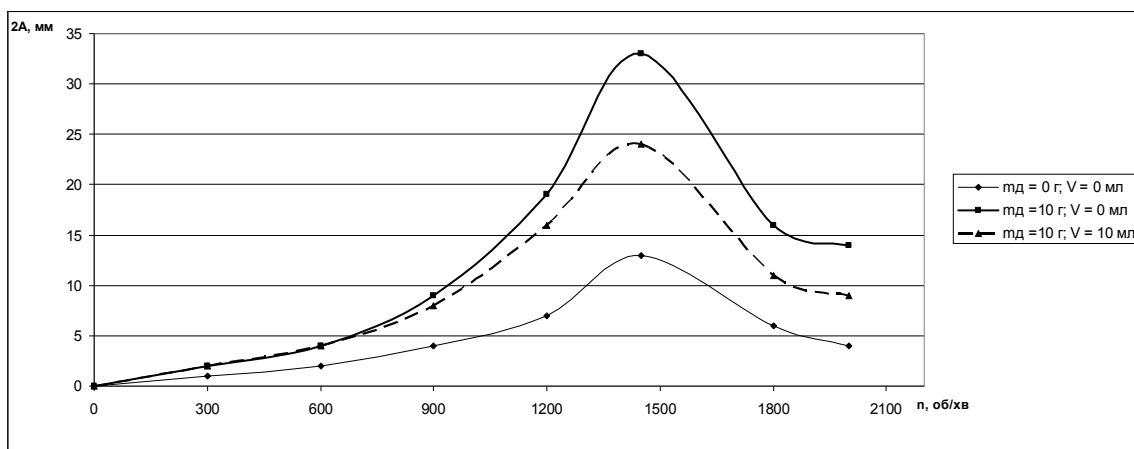
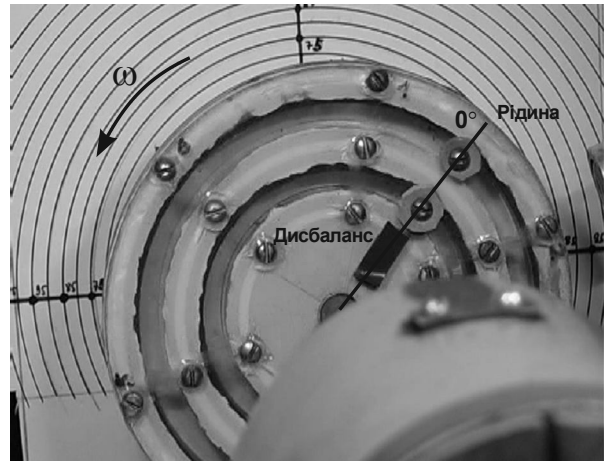
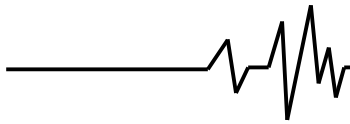
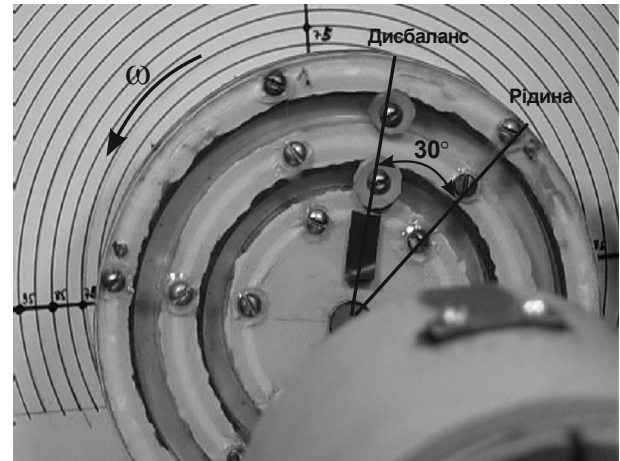


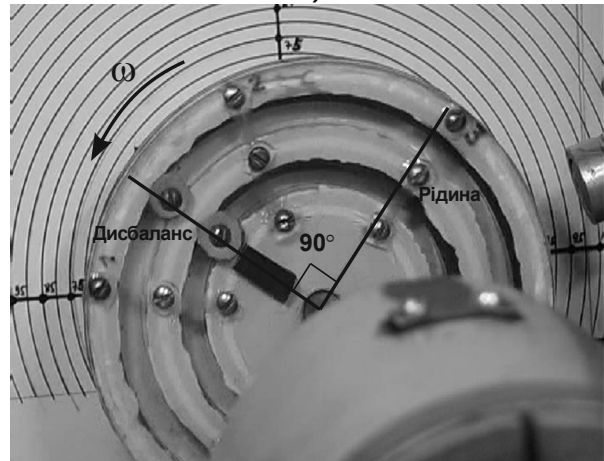
Рис. 7. Амплітудно-частотні характеристики ротора при проходженні через резонанс



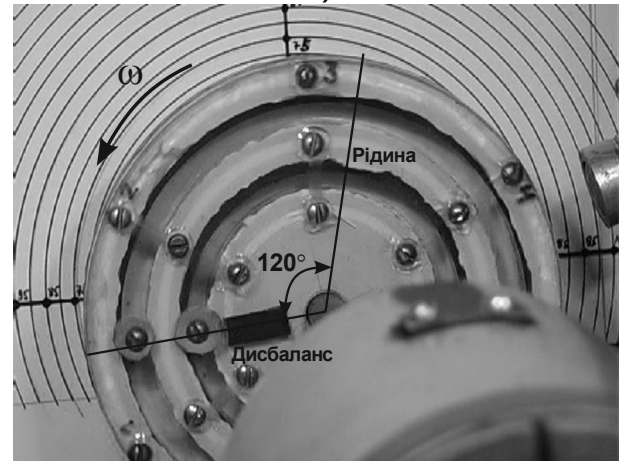
$\delta = 0^\circ$ ($n = 600$ об/хв)
а)



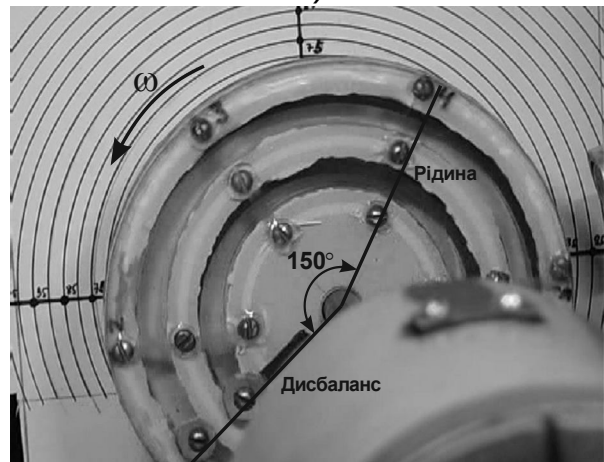
$\delta = 30^\circ$ ($n = 900$ об/хв)
б)



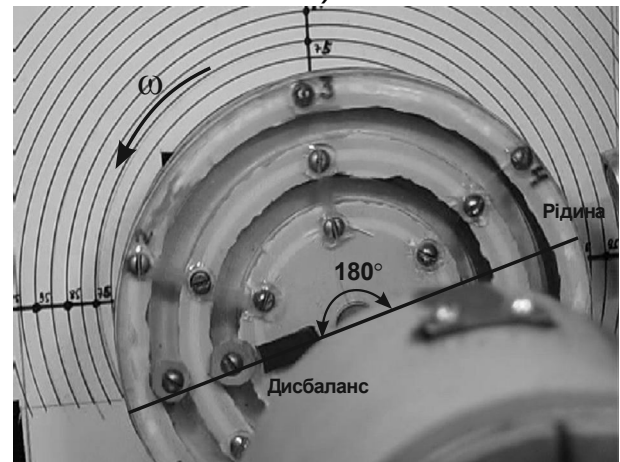
$\delta = 90^\circ$ ($n = 1000$ об/хв)
в)



$\delta = 120^\circ$ ($n = 1100$ об/хв)
г)



$\delta = 150^\circ$ ($n = 1200$ об/хв)
д)

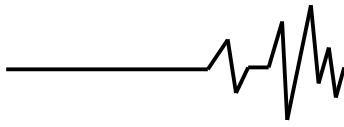


$\delta = 180^\circ$ ($n = 1300$ об/хв)
е)

Рис. 8. Кадри відеозйомки положення рідини в АБП при проходженні через резонанс

Висновки. Аналіз результатів експериментальних досліджень дозволив встановити, що:

1) у пасивному, рідинному автобалансирі рідина прагне встановитися навпроти дисбалансу не лише в зарезонансній,



але й у дорезонансній зоні обертання ротора і на самому резонансі;

2) автоматичне балансування рідиною є ефективним для пружно-деформівних роторів, де має місце різниця фаз між напрямом відцентрової сили і прогином ротора.

Список використаних джерел

1. Справочник по балансировке / [ред.-упоряд. М. Щепетильников]. – М. : Машиностроение, 1992. – 320 с.
2. Ройзман В. П. Експериментальні дослідження роботи рідинних автобалансирів, встановлених на роторах з горизонтальною віссю обертання / В. П. Ройзман, В. П. Ткачук, О. О. Нікітін // Вісник Хмельницького національного університету. – 2009. – № 5. – С. 23–30.
3. Ткачук В. П. Експериментальні дослідження процесу автоматичного балансування роторів з горизонтальною віссю обертання / В. П. Ткачук, В. П. Ройзман, І. В. Драч, Барздайтис В. // Зб. наук. пр. за матеріалами міжнар. наук.-техн. конф. "Підвищення якості, надійності і довговічності технічних систем і технологічних процесів", (Шарм эль Шейх (Єгипет), 3–10 груд. 2006 р.) / М-во освіти і науки України, Хмельницький нац. ун-т [та ін.]. – Хмельницький : ХНУ, 2006. – С. 161–167.
4. Ден-Гартог Дж. П. Механические колебания / Дж. П. Ден-Гартог. – М. : Физматгиз, 1960. – 580 с.
5. Скубачевский Г. С. Авиационные газотурбинные двигатели. Расчет и конструкция деталей / Г. С. Скубачевский. – М. : Машиностроение, 1969. – 543 с.

Список джерел в транслітерації

1. Spravochnyk po balansirovke / [red.-uporyad. M. Shchepetyl'nykov]. – M. : Mashynostroenye, 1992. – 320 p.
2. Royzman V. P. Eksperymental'ni doslidzhennya roboty ridynnykh avtobalansyryv, vstanovlenykh na rotorakh z horyzontal'noyu visyuu obertannya / V. P. Royzman, V. P. Tkachuk, O. O. Nikitin // Visnyk Khmel'nyts'koho natsional'noho universytetu. – 2009. – № 5. – P. 23–30.
3. Tkachuk V. P. Eksperymental'ni doslidzhennya protsesu avtomatychnoho balansuvannya rotoriv z horyzontal'noyu visyuu obertannya / V. P. Tkachuk, V. P. Royzman, I. V. Drach, Barzdaytis V. // Zb. nauk. pr. za

materialamy mizhnar. nauk.-tekhn. konf. "Pidvyshchennya yakosti, nadiynosti i dovhovichnosti tekhnichnykh system i tekhnolohichnykh protsesiv", (Sharm эl' Sheykh (Yehypet), 3–10 hrud. 2006 r.) / M-vo osvity i nauky Ukrayiny, Khmel'nyts'kyu nats. un-t [ta in.]. – Khmel'nyts'kyu : KhNU, 2006. – P. 161–167.

4. Den-Hartoh Dzh. P. Mekhanycheskye kolebanyya / Dzh. P. Den-Hartoh. – M. : Fyzmathyz, 1960. – 580 p.

5. Skubachevskyy H. S. Avyatsyonnye hazoturbynnye dvyhately. Raschet y konstruktsyya detaley / H. S. Skubachevskyy. – M. : Mashynostroenye, 1969. – 543 p.

ИССЛЕДОВАНИЕ ПОВЕДЕНИЯ ЖИДКОСТИ В АВТОБАЛАНСИРЕ, ПРИ ПРОХОЖДЕНИИ РОТОРА ЧЕРЕЗ РЕЗОНАНС

Аннотация. Данная статья отражает материалы исследований автоматической балансировки ротора с горизонтальной осью вращения с помощью пассивного автобалансирующего устройства частично заполненного жидкостью. В статье освещена гипотеза авторов о возможности автоматической балансировки роторов на дорезонансных частотах вращения, а также материалы экспериментальных исследований поведения жидкости в автобалансире, установленном на горизонтальном роторе, при прохождении через резонанс, которые позволили подтвердить ее достоверность.

Ключевые слова: ротор, резонанс, вибрация, жидкостной автобалансир.

RESEARCH OF LIQUID MOTION IN AUTOMATIC BALANCER ON ROTOR TRANSITING RESONANCE

Annotation. In this thesis article comes to the experimental and theoretical study of passive fluid autobalancer installed on the rotor with horizontal axis of rotation. The analysis of the ABP on the basis of numerous experimental studies of their use on various machines with horizontal axis of rotation of the rotor. The authors hypothesis about an automatic rotor balancing on dorezonansnyh speeds, as well as experimental studies of materials behavior in liquid avtobalansyri established a horizontal rotor, passing through resonance, which allowed to verify its authenticity.

Key words: rotor, resonance, vibration, liquid autobalancing.