

А. В. Ефимов, Д. И. Кухтин, Т. В. Потанина,
Т. А. Гаркуша, В. Л. Каверцев

Национальный технический университет
«Харьковский политехнический институт», г. Харьков, Украина

Автоматизированная система поддержки принятия решений эксплуатационным персоналом энергоблоков АЭС по критерию технико-экономической эффективности с учетом показателей надежности

Рассмотрены методы и подходы к созданию имитационных моделей энергоблоков АЭС. Предложена имитационная модель энергоблока АЭС, которая создана на основе использования ориентированного графа для описания технологической схемы энергоблока и логико-числовых операторов для расчета параметров и характеристик, определяющих технико-экономические показатели его работы, надежность и безопасность. Описана разработанная на основе имитационной модели автоматизированная система поддержки принятия решений, предназначенная для анализа технико-экономической эффективности работы энергоблоков АЭС с ВВЭР с учетом показателей надежности и безопасности работы оборудования.

Ключевые слова: АЭС, энергоблок, имитационная модель, комплекс программ, автоматизированная система поддержки принятия решений, надежность и безопасность.

© А. В. Ефимов, Д. И. Кухтин, Т. В. Потанина, Т. А. Гаркуша, В. Л. Каверцев, 2018

Современные энергоблоки атомных электростанций являются сложными техническими системами. Обычно они характеризуются большим количеством параметров, сложными структурными и функциональными связями между параметрами и оборудованием, наличием ограничений на изменение этих параметров и связей, разнообразием физико-химических процессов, протекающих в оборудовании, функционированием в условиях влияния внешних случайных процессов и др.

Известно, что характеристики и параметры функционирования энергоблоков АЭС могут быть исследованы экспериментальными методами (с помощью натурных экспериментов), а также методами физического и математического моделирования.

Экспериментальные методы исследования, которые, несомненно, имеют важное значение, не всегда могут служить эффективным рабочим инструментом получения информации о параметрах, характеристиках и показателях работы энергоблоков АЭС: при их проведении необходимо обеспечить определенные стабильные режимы работы систем и оборудования энергоблоков, но в ряде случаев во время их эксплуатации это бывает затруднительным. Кроме того, учитывая вероятностный характер режимов эксплуатации и наличие погрешностей измерений, постановка натурального эксперимента и последующая обработка полученных экспериментальных данных являются достаточно сложными и дорогостоящими процедурами, требующими больших материальных и трудовых затрат [1, 2]. К тому же, экспериментальные данные не всегда могут непосредственно использоваться для оценки характеристик вновь проектируемого оборудования (особенно новых типоразмеров), поскольку в этом случае требуются значительное обобщение и экстраполяция результатов проведенных экспериментов, обычно направленных на исследование конкретных характеристик уже установленного оборудования.

Физическому моделированию, требующему предварительного исследования условий и соотношения подобия, в значительной мере присущи особенности и недостатки проведения натуральных экспериментов на реальном объекте (энергоблоке АЭС). В связи с этим физическое моделирование, как правило, ограничивается частными задачами исследования различных процессов, протекающих в системах и оборудовании энергоблоков АЭС (тепломассообменных, гидравлических и др.).

Поэтому для детального исследования параметров, характеристик и показателей работы энергоблоков АЭС как сложных технических систем в настоящее время широкое применение находят методы математического моделирования с использованием компьютерно-интегрированных технологий их реализации, позволяющие имитировать в процессе имитационного эксперимента множество функциональных состояний систем и оборудования энергоблоков [3–9]. Основными компонентами такого подхода являются имитационная модель, адекватно описывающая технологические процессы как в отдельных элементах, так и в энергоблоке в целом, а также ее компьютерная реализация в виде автоматизированного комплекса программ.

Эти же компоненты могут рассматриваться как основа для создания автоматизированной системы поддержки принятия решений (АСППР) эксплуатационным персоналом энергоблоков АЭС, позволяющей осуществлять расчет параметров технологических процессов в элементах, узлах и системах энергоблока; параметрическую диагностику технического состояния оборудования энергоблока; расчет показателей надежности и безопасности

функционирования систем и оборудования энергоблока; расчет прогнозируемой выработки электроэнергии и теплоты энергоблоком в заданный период эксплуатации; расчет технико-экономических показателей эффективности работы энергоблока.

Эффективность применения таких АСППР в практике эксплуатации энергоблоков АЭС в составе их АСУТП, достоверность и количество предлагаемых системой вариантов принятия решений существенно зависят от уровня детализации имитационной модели энергоблока и точности математических методов, используемых в компьютерных программах перечисленных расчетов для описания технологических процессов в оборудовании энергоблоков.

Отметим, что технологические процессы, протекающие в оборудовании энергоблоков АЭС при различных режимах их работы, в том числе динамических (переходных), в общем случае описываются сложными системами нелинейных дифференциальных уравнений в частных производных. Для описания технологических процессов при стационарных (квазистационарных) режимах работы энергоблоков применяются нелинейные уравнения, имеющие свои особенности. Для их решения применение численных методов в процессе имитационного моделирования, а в ряде случаев их линеаризация, дает возможность получить приближенное решение с достаточной для инженерной практики точностью [3, 4, 5, 9].

Цель статьи — привести результаты исследований, направленных на разработку одного из вариантов АСППР для эксплуатационного персонала энергоблоков АЭС по критерию технико-экономической эффективности с учетом показателей надежности и безопасности работы оборудования на базе имитационной модели, описывающей с помощью современных математических методов функциональное состояние основного и вспомогательного оборудования энергоблоков на уровне детализации, соответствующей их принципиальным и развернутым тепловым схемам.

Имитационная модель энергоблока АЭС. В основе построения имитационной модели энергоблока АЭС лежит принцип структурного представления тепловой схемы энергоблока, при котором образуются структурные блоки и формируются объекты, с помощью которых описывается основное технологическое оборудование, находящееся в иерархическом подчинении между собой. Тепловая схема энергоблока (рис. 1) является его важнейшей системной характеристикой, которая при имитационном моделировании представляется ориентированным технологическим графом (рис. 2) [5—7]:

$$G = (L, U), \quad (1)$$

где $L = \{l_1, \dots, l_m\}$ — множество узлов; $U = \{u_1, \dots, u_n\}$ — множество дуг.

Узлы графа являются информационными аналогами технологического оборудования, которое входит в состав тепловой схемы. Ориентация дуг графа совпадает с направлением движения теплоносителей (рабочих веществ) и передачи механической, тепловой и электрической энергии в технологических связях энергоблока.

Дуги графа разбиты на два типа:

$$B_u = \{B_u^{(1)}, B_u^{(2)}, B_u^{(3)}, B_u^{(4)}\}; \quad (2)$$

$$\mu_{u_i} = \{\mu_{u_i}^{(1)}, \mu_{u_i}^{(2)}\}. \quad (3)$$

В разбиении B_u (2), представляющем характеристику связей всего энергоблока, указанные четыре множества $B_u^{(i)}$ ($i = 1, 4$) представляют собой дуги, замещающие связи соответственно по пару $B_u^{(1)}$, воде $B_u^{(2)}$, электрической мощности (механическим связям) $B_u^{(3)}$, теплоте $B_u^{(4)}$.

Второе разбиение μ_{u_i} , $i = 1, m$ (3) является локальной характеристикой связей. Использование этой характеристики связей обусловлено необходимостью разделения дуг в пределах конкретного рассматриваемого узла на основные и вспомогательные. Основные дуги определяют основную в пределах данного узла поток рабочего вещества (теплоносителя).

Структура графа может быть записана следующим образом [3, 5]:

$$G^T = \bigcup_{i=1}^m N_i \leftrightarrow \bigcup_{i=1}^m \bigcup_{j \in R_i} N_j, \quad (4)$$

где N_i, N_j — названия технологических элементов, входящих в схему (структуру) энергоблока; R_i — множество элементов, в которые направляются исходящие из элемента N_i технологические связи; m — количество технологических элементов (оборудования) в структуре энергоблока, каждый из которых характеризуется определенной совокупностью числовых параметров (исходными данными для расчета).

Энергоблок АЭС, как любая сложная техническая система, состоит из определенного конечного множества элементов (оборудования энергоблока), которые связаны между собой технологическими процессами, определяемыми тепловой схемой энергоблока. Являясь дальнейшим развитием и совершенствованием модели паротурбинной установки, описанной в [3], имитационная модель энергоблока сохраняет принятую в этой работе концепцию моделирования:

$$\{\Omega(\chi) \mid \phi_i(\chi) = 0, \phi \in K, i = \overline{1, s}\}, \quad (5)$$

где $\Omega(\chi)$ — математические отношения, описывающие технико-экономические показатели эффективности работы энергоблока как технической системы; $\phi_i(\chi)$ — математические отношения, описывающие технологические процессы, протекающие в оборудовании энергоблока (уравнения термодинамики, гидравлики, теплообмена, уравнения состояния воды и водяного пара, кинематических и теплофизических свойств рабочих веществ и теплоносителей, конструктивные и технико-экономические зависимости); i — номер математического отношения; s — количество математических отношений в имитационной модели; $\chi = \langle X, G^T, \Lambda, Y, B \rangle$ — информационная структура имитационной модели, в которой X — вектор независимых параметров оборудования энергоблока; G^T — технологический граф; $\Lambda = (\lambda_1, \dots, \lambda_r)$ — вектор параметров, описывающих влияние внешних условий эксплуатации энергоблока (энергосистемные и климатические условия); Y — вектор зависимых параметров оборудования энергоблока; B — вектор параметров, описывающий точность (уровень детализации) имитационного моделирования; K — область всех возможных функциональных состояний оборудования энергоблока, которые могут быть описаны с помощью имитационной модели.

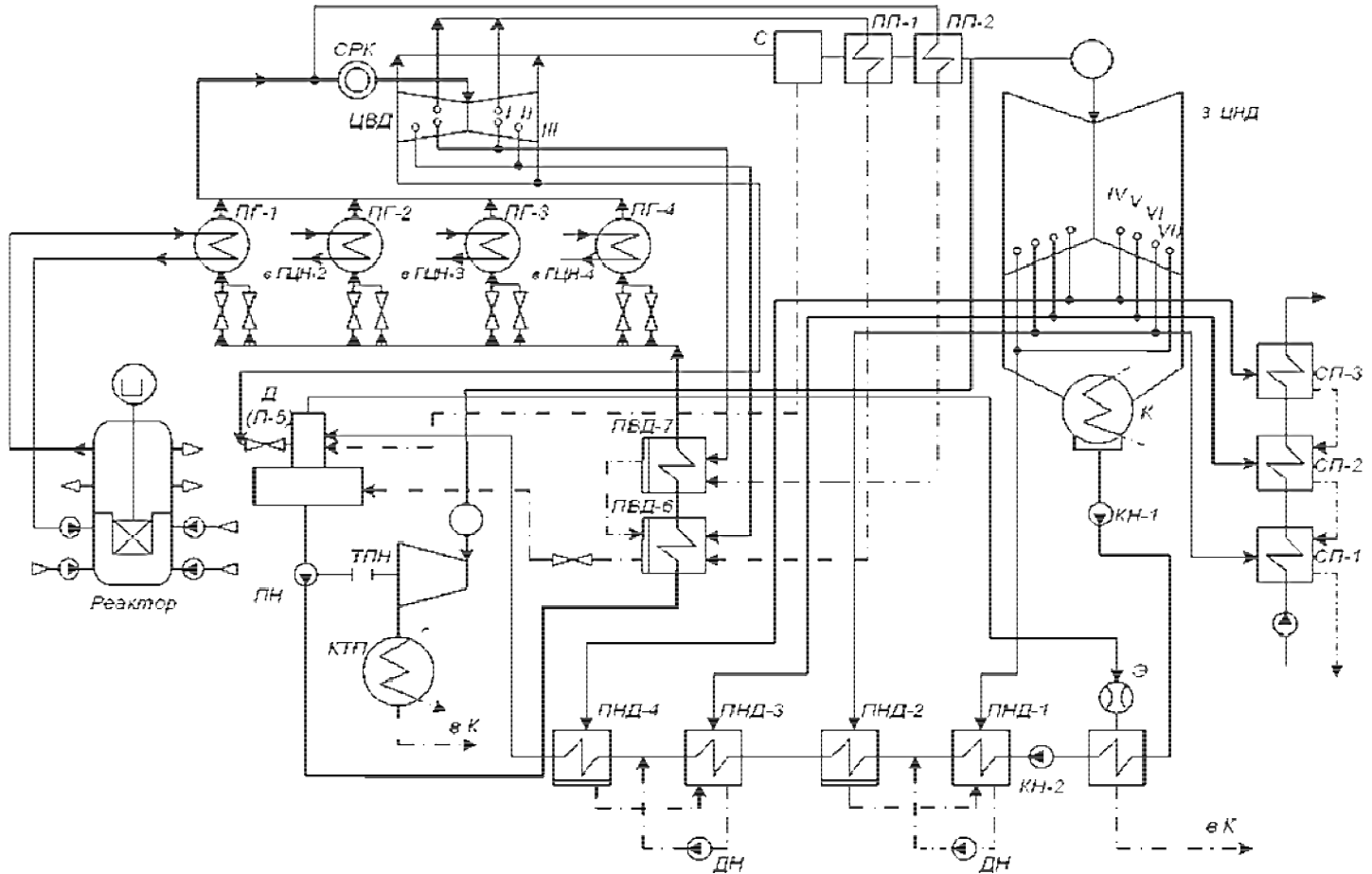


Рис. 1. Тепловая схема энергоблока Запорожской АЭС с ВВЭР-1000

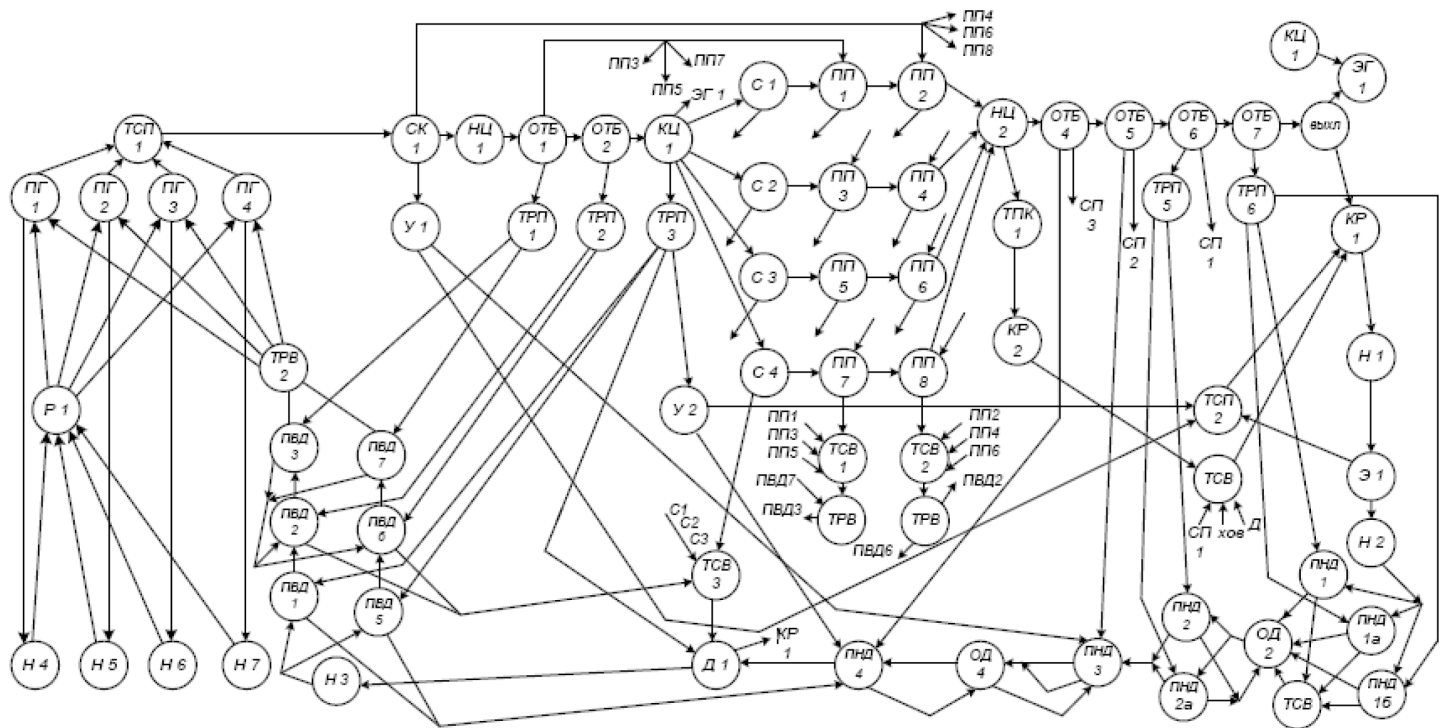


Рис. 2. Технологический граф энергоблока Запорожской АЭС с ВВЭР-1000

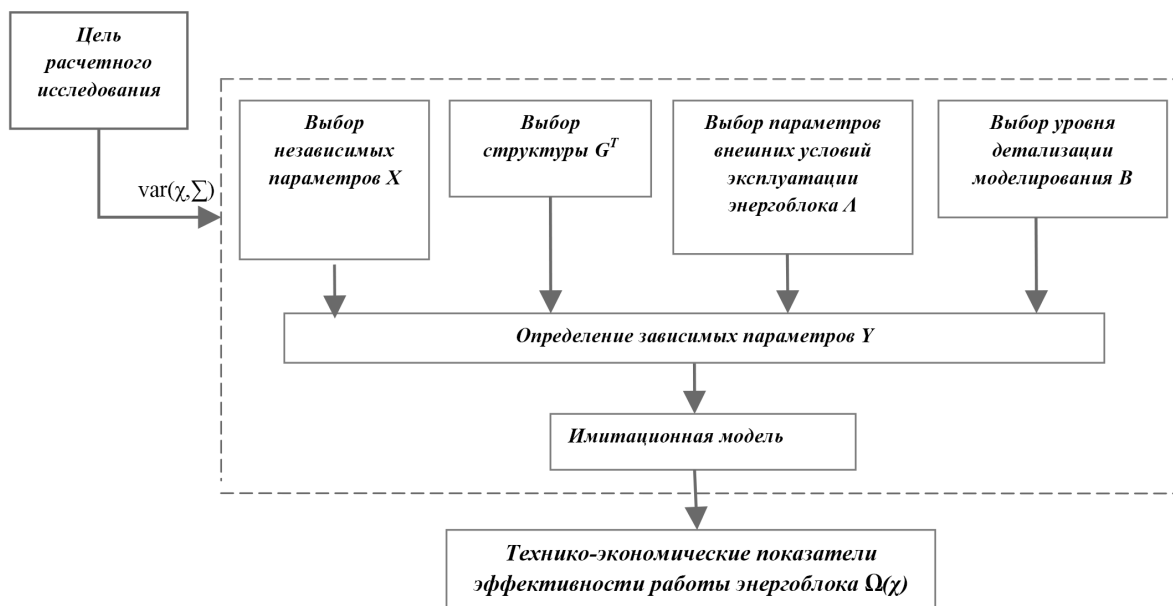


Рис. 3. Схема организации внутреннего и внешнего управления имитационной моделью энергоблока АЭС

Состав системы отношений (5) зависит от структуры тепловой схемы энергоблока, т. е. от описываемой с помощью технологического графа логической информации, а также от целей решаемых задач. Путем изменений параметров оборудования и структуры тепловой схемы имитируются различные режимы работы энергоблока.

Система (5) характеризуется следующими особенностями: количество математических отношений в ней исчисляется сотнями, они нелинейны (в ряде выражений — трансцендентны), а также содержат в себе неявные функции. Переменные информационной структуры имитационной модели определяются как нечеткие множества, и потому χ является сложным нечетким образованием, что позволяет использовать теорию нечетких множеств для их описания [3, 5, 6, 7, 10].

Таким образом, систему отношений (5) можно рассматривать как многопараметрическую систему с переменной структурой. Для решения подобных структурно-параметрических задач необходим выбор математических средств их описания. Эффективными средствами для этого являются математические методы, которые используют понятия логико-числовых операторов, принимающих конкретные числовые значения в зависимости от логической информации, содержащейся в структуре технологического графа G^T [3, 5, 6, 7]. В так называемой операторной форме имитационная модель энергоблоков АЭС (5) может быть представлена в виде

$$\left\{ \begin{array}{l} \psi(q(\chi)) \mid \psi(M(\chi)) = 0; \psi(P(\chi)) = 0; \\ \psi(T(\chi)) = 0; \psi(E(\chi)) = 0; \psi(\eta(\chi)) = 0; \\ \psi(e(\chi)) = 0; \psi(d(\chi)) = 0; \chi \in K, \end{array} \right\} \quad (6)$$

где $\psi(q(\chi))$ — логико-числовой оператор расчета показателей технико-экономической эффективности работы энергоблока (брутто и нетто): электрической мощности, удельного расхода теплоты, удельного расхода пара и пр.; $\psi(M(\chi))$ — оператор расчета расходов рабочих веществ и теплоносителей; $\psi(P(\chi))$ — оператор расчета давлений рабочих веществ и теплоносителей; $\psi(T(\chi))$ — оператор

расчета термодинамических параметров (энтальпий, температур) рабочих веществ и теплоносителей; $\psi(E(\chi))$ — оператор расчета уравнений сохранения энергии; $\psi(\eta(\chi))$ — оператор расчета коэффициентов полезного действия оборудования реакторной установки, в том числе парогенератора, турбины в целом, отдельных цилиндров турбины, отсеков и ступеней проточной части турбины, турбопривода питательного насоса, всех насосов (дренажных, бустерных, сетевых и др.) и всего энергоблока; $\psi(e(\chi))$ — оператор расчета внутренних параметров технологических процессов в оборудовании реакторной установки (в том числе в парогенераторе), основной турбине, насосом, теплообменником и другом оборудовании; $\psi(d(\chi))$ — оператор диагностики и расчета надежности состояния оборудования и схем энергоблоков.

Имитационная модель энергоблока условно состоит из внутренней и внешней частей. Внутренняя часть представляет собой набор логико-числовых операторов, определенных информационной структурой модели χ , а внешняя — совокупность методов решения задач расчетов. Дуальная форма организации имитационной модели энергоблока привела к тому, что и управление этой моделью делится на внутреннее и внешнее.

Внутреннее управление обеспечивает автоматическое функционирование логико-числовых операторов имитационной модели как единого целого. В результате формируется и решается система математических отношений, описывающая конкретную принципиальную или развернутую тепловую схему энергоблока.

Внешнее управление имитационной моделью энергоблока предназначено для имитации функционирования энергоблока путем изменения параметров оборудования и структуры тепловой схемы. Оператор внешнего управления представляет собой двухместный логико-числовой оператор $\text{var}(\chi, \Sigma)$, который с помощью множества формализованных математических процедур Σ может осуществлять целенаправленные изменения всех числовых и логических переменных информационной структуры модели χ . Он также позволяет осуществлять решение задач нелинейного программирования (многопараметрической

оптимизации), планирования эксперимента и статистической обработки его результатов (с помощью регрессионного и дисперсионного анализов данных), идентификации математических моделей оборудования и др.

Схема организации внутреннего и внешнего управления имитационной моделью энергоблока АЭС представлена на рис. 3.

Комплекс программ анализа технико-экономической эффективности работы энергоблоков АЭС. На основе имитационной модели энергоблока АЭС с ВВЭР был разработан комплекс компьютерных программ, предназначенный для анализа технико-экономической эффективности работы энергоблоков АЭС в составе АСППР. Этот комплекс представляет собой новую, более совершенную версию автоматизированного комплекса программ анализа функционирования турбоустановок АЭС [3], расширенную за счет разработки программ расчета параметров, характеристик и показателей работы реакторной установки, включая парогенератор.

Общая структура отдельных компонентов (блоков) автоматизированного комплекса компьютерных программ для анализа технико-экономической эффективности работы энергоблоков АЭС с ВВЭР представлена на рис. 4. При его создании в качестве интегрированной среды программирования использовалась среда разработки Microsoft Visual Studio 6 и алгоритмический язык Fortran 95, которые хорошо зарекомендовали себя в качестве программных средств при создании комплексов программ расчета параметров технологических процессов в сложных технических системах [11–13].

Перечень отдельных программ, реализующих с помощью взаимосвязанных файлов логико-числовые операторы имитационной модели энергоблока (6), приведен на рис. 5. Данный комплекс программ, который управляется файлом MAIN (рис. 5), условно можно разделить на две части — консервативную и оперативную, что достаточно характерно для автоматизированных систем поддержки принятия решений эксплуатационным персоналом сложных технических объектов [14].

Консервативная часть комплекса программ, обеспечивающая адекватное описание технологических процессов в системах и оборудовании энергоблока АЭС на разных режимах эксплуатации, включает в себя следующие блоки: блок работы с базой данных (БД), который предназначен для хранения накапливающейся в процессе эксплуатации энергоблока информации (файл «База данных», рис. 5); блок обработки информации о значениях параметров и характеристик технологических процессов в энергетическом оборудовании, получаемой от контрольно-измерительных приборов (КИП) энергоблока (файл «Информация КИП», рис. 5); блок идентификации имитационной модели фактическому техническому состоянию оборудования энергоблока (файл «Идентификация», рис. 5); блок модификации структуры и параметров тепловой схемы (ТС) энергоблока, который обеспечивает подключение, отключение, переключение, замену, исключение и включение оборудования в ТС, а также ввод и коррекцию исходных данных, необходимых для расчета параметров технологических процессов в оборудовании энергоблока (файл «Модификация», рис. 5).

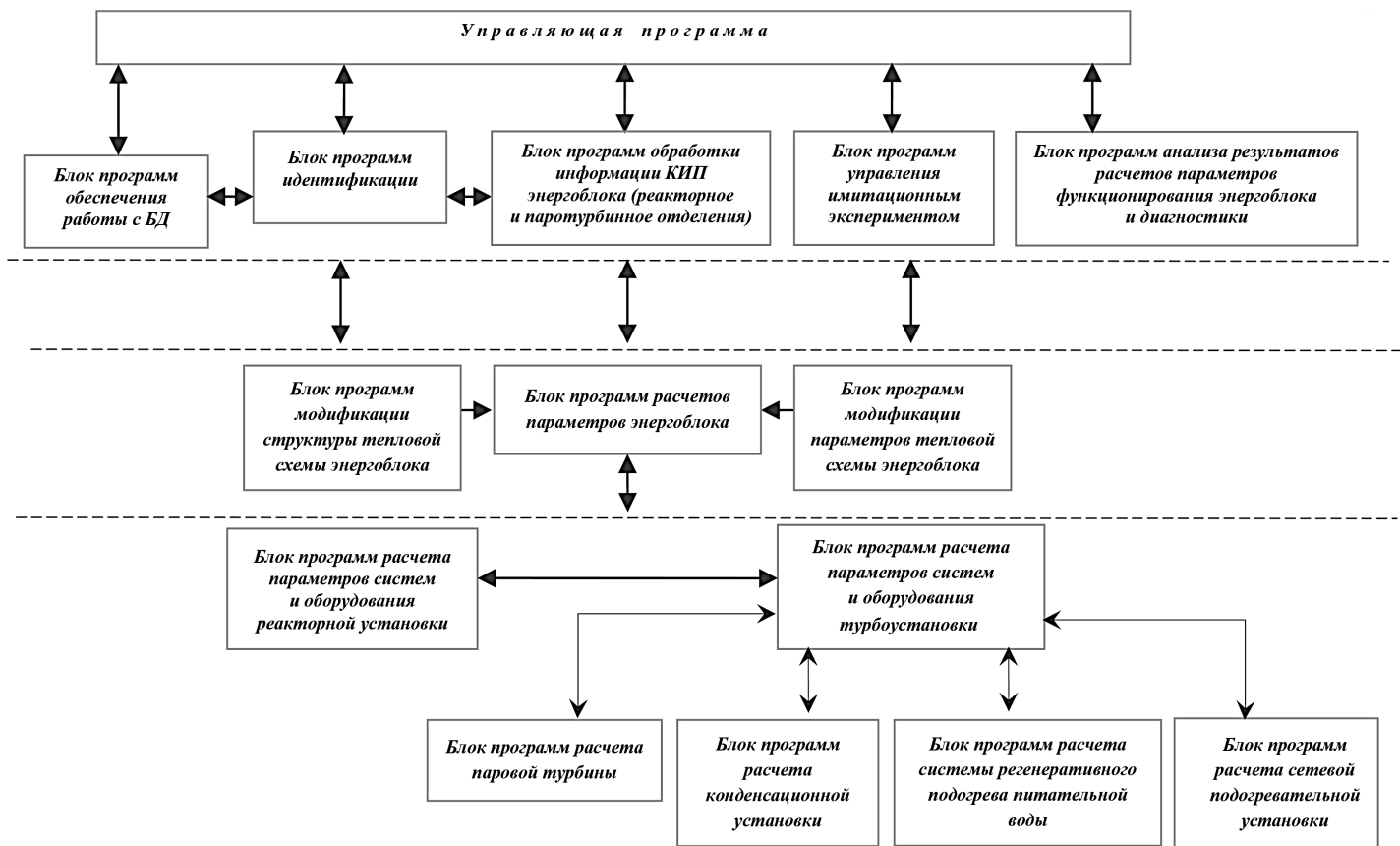


Рис. 4. Общая структура отдельных компонентов (блоков) автоматизированного комплекса компьютерных программ для анализа эффективности работы энергоблоков АЭС с ВВЭР

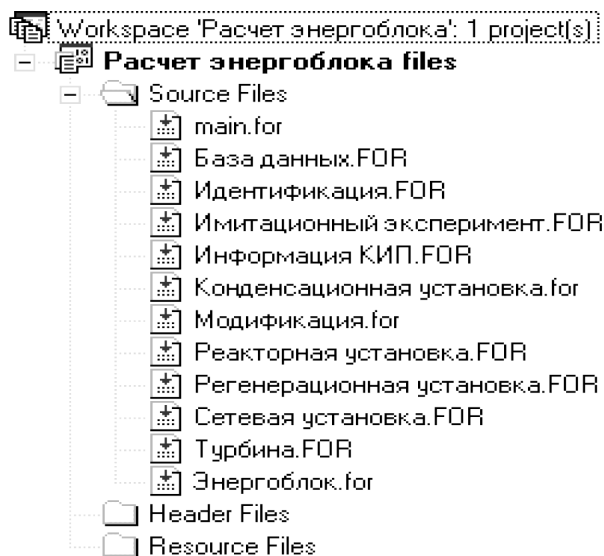


Рис. 5. Перечень программ, реализующих с помощью взаимосвязанных файлов логико-числовые операторы имитационной модели энергоблока

Оперативная часть комплекса программ, обеспечивающая расчет параметров в системах и оборудовании энергоблока, содержит следующие блоки программ:

- блок программ расчета параметров, характеристик и показателей в оборудовании реакторной установки, включающий в себя программы расчета тепловых и гидравлических параметров и характеристик теплоносителя в оборудовании первого контура и рабочего вещества в парогенераторе;
- блоки программ расчета параметров, характеристик и показателей турбоустановки, включающие в себя блок программ расчета параметров, характеристик и показателей в проточных частях основной турбины и турбопривода питательного насоса, блоки программ расчета параметров, характеристик и показателей в системах конденсации и регенеративного подогрева основного конденсата и питательной воды, блок программ расчета параметров, характеристик и показателей в системе подогрева сетевой воды (теплофикационной системе).

Блок программ расчета параметров, характеристик и показателей в оборудовании реакторной установки (файл «Реакторная установка», рис. 5) определяет по соответствующим алгоритмам, приведенным в [4, 5], тепловые и гидравлические параметры и характеристики теплоносителя первого контура на входе в главный циркуляционный насос (ГЦН), на выходе из ГЦН, на входе в активную зону реактора, на выходе из активной зоны реактора, на входе в парогенератор, на отдельных участках его теплопередающей поверхности, на выходе из парогенератора. Он также рассчитывает паропроизводительность парогенератора, определяет параметры и гидравлические характеристики рабочего вещества (питательной воды, влажного пара) в водяном и паровом объемах парогенератора, на отдельных участках его теплопередающей поверхности, в сепарационном устройстве, в паровом коллекторе и в главном паропроводе АЭС. Данный блок программ является программной реализацией логико-числовых операторов $\psi(e(\chi))$ и $\psi(\eta(\chi))$ имитационной модели (6), с помощью которых определяются внутренние параметры и коэффициенты полезного действия в оборудовании, относящемуся к этому блоку.

Блок программ расчета параметров и показателей проточных частей основной турбины и турбопривода питательного

насоса (файл «Турбина», рис. 5) по соответствующим алгоритмам, приведенным в [4, 5], определяет параметры пара в их проточных частях на основе метода газодинамического расчета процесса расширения осесимметричного потока пара в направляющих и рабочих лопатках турбины, мощность отсеков проточной части основной турбины и осуществляет связь между расчетами проточной части основной турбины и других систем и оборудования турбоустановки. Данный блок программ является программной реализацией логико-числовых операторов $\psi(e(\chi))$ и $\psi(\eta(\chi))$ имитационной модели (6), с помощью которых определяются внутренние параметры и коэффициенты полезного действия в оборудовании, относящемуся к этому блоку.

Блоки программ расчета параметров конденсационной установки (файл «Конденсационная установка», рис. 5), системы регенеративного подогрева основного конденсата и питательной воды (файл «Регенерационная установка», рис. 5), подогревательной (теплофикационной) установки (файл «Сетевая установка», рис. 5) рассчитывают по соответствующим алгоритмам, приведенным в [4, 5], внутренние параметры технологических процессов и коэффициенты полезного действия (для насосов) в конденсаторах, подогревателях низкого и высокого давления, деаэраторах, испарителях, подогревателях сетевой воды, эжекторах, трубопроводах, конденсатных, дренажных, питательных, бустерных, сетевых, циркуляционных насосах и другом теплообменном и насосном оборудовании турбоустановки. Эти блоки программ являются программной реализацией логико-числовых операторов $\psi(e(\chi))$ и $\psi(\eta(\chi))$ имитационной модели (6), с помощью которых определяются внутренние параметры и коэффициенты полезного действия в оборудовании, относящемуся к этим блокам.

Блок программ расчета показателей работы всего энергоблока (файл «Энергоблок», рис. 5) определяет основные технико-экономические показатели эффективности его функционирования: вырабатываемую электрическую и теплофикационную мощность (брутто и нетто), общий и удельный расход теплоты на выработку электрической и теплофикационной мощности (брутто и нетто), коэффициент полезного действия (брутто и нетто). Данный блок программ представляет собой программную реализацию логико-числового оператора $\psi(q(\chi))$ имитационной модели (6).

В оперативную часть комплекса программ анализа качества функционирования энергоблоков АЭС также входит блок программ управления имитационными экспериментами (файл «Имитационный эксперимент», рис. 5), который представляет собой программную реализацию логико-числового оператора $\text{var}(\chi, \Sigma)$ внешнего управления имитационной моделью (6).

Разработанный комплекс программ позволяет решать следующие типы задач, возникающих при эксплуатации энергоблоков АЭС с ВВЭР:

- задачи анализа влияния параметров оборудования, структуры тепловых схем и внешних условий эксплуатации на показатели эффективности работы энергоблоков:

$$\Omega(\chi) = f(X, G^T, \Lambda, B, Y); \quad (7)$$

- задачи структурно-параметрической оптимизации показателей эффективности работы энергоблоков:

$$\text{extr} \Omega \left\{ \begin{array}{l} \Omega(\chi) \mid \Phi_i(\chi) = 0; X_{\min} \leq X \leq X_{\max}; Y_{\min} \leq Y \leq Y_{\max}; \\ G^T \in (G^T_1, G^T_2, \dots, G^T_k); \Lambda \in (\lambda_1, \lambda_2, \dots, \lambda_r); i = \overline{1, s} \end{array} \right\}; \quad (8)$$

ОСНОВНЫЕ ПОКАЗАТЕЛИ РАБОТЫ ЭНЕРГОБЛОКА

Электрическая мощность N (кВт)		Удельный расход теплоты q (кДж/(кВт·ч))		КПД
нетто	1077247.91	9992.9		31.99
брутто	1103572.93	10237.1		32.76
Общий расход генерируемого пара G (кг/ч)	Давление генерируемого пара P (атм)	Температура генерируемого пара T (°C)	Степень сухости генерируемого пара X	Температура питательной воды на входе в парогенератор T _{пит} (°C)
6430000.0	61.98	274.20	0.995	224,74

РЕАКТОРНАЯ УСТАНОВКА. ПАРАМЕТРЫ ТЕПЛОНОСИТЕЛЯ

Наименование участка	Температура теплоносителя T (°C)	Давление теплоносителя P (атм)	Удельный объем теплоносителя V (м³/кг)	Энтальпия теплоносителя I (кДж/кг)
На входе в парогенератор	319.93	158.87	0.0014698	1452.52
На выходе из парогенератора	289.81	157.66	0.0013391	1282.77
На входе в активную зону реактора	290.45	162.16	0.0013399	1285.99
На выходе из активной зоны реактора	319.97	159.06	0.0014696	1452.73

ТУРБОУСТАНОВКА. РАСЧЕТ ПРОЦЕССА РАСШИРЕНИЯ ПАРА В ТУРБИНЕ

Наименование элементов проточной части турбины	Расход пара G (кг/ч)	Давление пара P (атм)	Температура пара T (°C)	Степень сухости пара X	Энтальпия пара I (кДж/кг)	Удельный объем пара V (м³)	Мощность отсека (кВт)
НЦ1	6157865.01	58.3646	272.53	0.9954	2775.12	0.0340	169844.00
ОТБ1	5651553.03	30.5538	233.81	0.9291	2675.88	0.0620	98398.71
ОТБ2	5359023.02	19.8102	210.94	0.9041	2613.24	0.0927	87456.32
КЦ1	5077590.02	12.6117	189.32	0.8849	2554.49	0.1404	0.00
НЦ2	4347883.04	11.7270	250.01	1.0000	2935.99	0.2011	126963.10
ОТБ3	4158750.03	6.6920	192.51	1.0000	2830.94	0.3151	117642.80
ОТБ4	3846209.05	3.5678	139.13	1.0000	2729.14	0.5244	210286.90
ОТБ5	3606599.07	0.9673	98.24	0.9393	2532.41	1.6715	166163.30
ОТБ6	3404928.01	0.2580	65.31	0.8940	2366.64	5.4855	126817.80
ВЫХЛ1	3404928.02	0.0410	29.12	0.8700	2232.62	30.1089	0.00
Давление в конденсаторе P _к = 0.03983 атм							

Рис. 6. Общая форма представления в АСППР информации о значениях параметров, характеристиках и показателях режимов работы энергоблоков АЭС с ВВЭР, их систем и оборудования

• задачи оптимального распределения электрических и теплофикационных нагрузок во времени t между n энергоблоками электростанции в зависимости от технического состояния их оборудования при различных внешних условиях эксплуатации с целью достижения оптимальных показателей эффективности работы всей АЭС $\Omega_{\text{станции}}$:

$$\Omega_{\text{станции}} = \text{extr} \left[\frac{1}{n} \sum_{i=1}^n \Omega_i (X_i(t), G_i^T(t), \Lambda_i(t), Y_i(t)) \right]; \quad (9)$$

• задачи оценки эффективности работы энергоблоков в течение прогнозируемого периода их эксплуатации t на основе анализа показателей надежности $R(t)$ (например, вероятности безотказной работы) их тепловых схем и оборудования:

$$\left\{ \Omega (\chi, R(t)) \mid \phi_i(\chi, R(t)) = 0, \chi \in K, i = \overline{1, s} \right\}. \quad (10)$$

Общая форма представления в АСППР информации о значениях параметров, характеристиках и технико-экономических показателях режимов работы энергоблоков АЭС с ВВЭР, их отдельных систем и оборудования, полученных с помощью разработанного комплекса программ, приведена на рис. 6 на примере значений некоторых (без систем сепарации, промперегрева, регенерации и теплофикации) основных параметров, характеристик и показателей энергоблока АЭС с ВВЭР-1000, парогенератором ПГВ-1000 и турбоустановкой типа К-1000-60-1500-2 (К-1000-5,9/25) на режиме работы, близком к номинальному. Форма представления информации может быть

изменена в соответствии с конкретными требованиями пользователей АСППР на АЭС.

Опыт применения разработанного комплекса программ в составе АСППР для решения целого ряда конкретных задач из вышеперечисленных типов показал, что полученные значения находятся в доверительных интервалах, допустимых для оценки технико-экономической эффективности, надежности и безопасности работы энергоблоков.

Выводы

Разработанная на основе имитационной модели энергоблока АЭС и описанного комплекса программ автоматизированная система поддержки принятия решений эксплуатационным персоналом энергоблоков АЭС по критерию технико-экономической эффективности с учетом показателей надежности и безопасности работы оборудования может быть использована для решения широкого перечня задач, возникающих в практике кратко-, средне- и долгосрочного управления режимами работы систем и оборудования энергоблоков, в том числе для получения эксплуатационных (энергетических) характеристик систем и оборудования энергоблоков, оптимизации режимов и параметров их работы, диагностики и прогнозирования технического состояния оборудования энергоблоков, прогнозирования количества выработки энергоблоком электрической и тепловой энергии.

Список использованной литературы

1. Тепловые испытания головных образцов двух турбин типа К-750-65/3000 ПОАТ ХТЗ блока 1500 МВт ст. № 1 Игналинской АЭС : Отчет о НИР Южтехэнерго, № ГР 12745. Львов, 1987. 136 с.
2. Тепловые испытания турбоустановки К-1000-60/1500-2 ПОАТ ХТЗ и энергоблока 1000 МВт ст. № 1 Запорожской АЭС : Отчет о НИР Южтехэнерго, № ГР 12748. Львов, 1987. 140 с.
3. Палагин А. А., Ефимов А. В., Меньшикова Е. Д. Моделирование функционального состояния и диагностика турбоустановок. К. : Наук. думка, 1991. 192 с.
4. Ефимов А. В., Гончаренко Л. В., Потанина Т. В., Каверцев В. Л., Меньшикова Е. Д., Гончаренко А. Л., Гаркуша Т. А., Есипенко Т. А., Молль Л., аль-Тувайни А. М. Совершенствование и оптимизация моделей, процессов, конструкций и режимов работы энергетического оборудования АЭС, ТЭС и отопительных котельных. Харьков : Изд-во «Підручник» НТУ «ХПІ», 2013. 376 с.
5. Ефимов О. В., Пилипенко М. М., Потанина Т. В., Каверцев В. Л., Гаркуша Т. А. Реактори і парогенератори енергоблоків АЕС: схеми, процеси, матеріали, конструкції, моделі. Харків : ТОВ «В справі», 2017. 420 с.
6. Потанина Т. В., Ефимов А. В. Разработка имитационной модели энергоблока АЭС с ВВЭР-1000 для решения задач анализа, управления и диагностики. *Зб. праць конф. «Моделирование-2006»*. К. : Ін-т проблем моделювання в енергетиці ім. Пухова НАН України, 2006. С. 217–220.
7. Potanina T., Yefimov A. Symulacyjne modelowanie funkcjonowania energetycznego bloku atomowego z reaktorem WWER-1000. *Przemyśl : Nauka i studia*, 2009. № 2(14). Pp. 59–69.
8. Анохин А. Н. Адаптивный человеко-машинный интерфейс для операторов атомных станций. *Зб. наук. праць СНУЯЕтаП*. 2013. № 2(46). С. 16–24.
9. Ефимов А. В., Аль-Тувайни А. М., Зевин С. Л. Метод построения диагностических моделей оборудования энергоустановок. *Вестник Нац. техн. ун-та «ХПИ». Тем. вып. : Системный анализ, управление и информационные технологии*. 2002. Вып. 13. С. 153–157.
10. Кухтин Д. И., Ефимов А. В., Потанина Т. В., Гаркуша Т. А. Математические модели систем и оборудования энергоблоков электростанций для автоматизированного управления режимами их эксплуатации. *Вісник Нац. техн. ун-та «ХПИ» : Зб. наук. пр. Сер. Гідрравлічні машини та гідроагрегати*. 2015. № 45 (1154). С. 96–104.
11. Алгазин С. Д., Кондратьев В. В. Программирование на Visual Fortran. М. : ДИАЛОГ-МИФИ, 2008. 472 с.
12. Бартенев О. В. Современный Фортран. 3-е изд., доп. и перераб. М. : ДИАЛОГ-МИФИ, 2000. 449 с.
13. Назаров М. В., Артемов И. Л. Введение в программирование больших вычислительных задач на современном Фортране с использованием компиляторов Intel. М. : НОУ «Интуит», 2016. 260 с.
14. Заковоротний О. Ю. Синтез автоматизованої системи управління рухомим складом на основі геометричної теорії керування та нейронних мереж. Автореф. дис. ... д-ра техн. наук: 05.13.07. Харків, 2017. 40 с.

References

1. Research report, Yuzhtekhenergo, (1987), “ Thermal tests of pilot samples of two POAT KhTZ K-750-65/3000 turbines for 1500 MW generating unit 1st Stage at Ignalina Nuclear Power Plant”, [“Теплові іспити головних образців двох турбін типу К-750-65/3000 ПОАТ ХТЗ блока 1500 МВт ст. №1”], Reg. №12745, Lvov, pp.136. (Ukr)
2. Research report, Yuzhtekhenergo, (1987), “Thermal tests of K-1000-60/1500-2 turbine set POAT HTZ and power unit 1000 MVt 1st Stage№1 at Zaporizhzhye NPP”, [“Теплові іспити турбоустановки К-1000-60/1500-2 ПОАТ ХТЗ і енергоблока 1000 МВт ст. №1 Запорожської АЕС”] Reg. №12748, Lvov, pp.140. (Ukr)
3. Palagin, A.A., Yefimov, A.V., Menshikova, E.D., (1991), “Modeling of functional condition and diagnostics of turbine plants”, [“Modelirovanie funktsionalnogo sostoyaniya i diagnostika”], Naukova Dumka Publishers, Kiev, pp.192. (Ukr)
4. Yefimov, A. V., Goncharenko, L. V., Potanina, T. V., Kaversev, V. L., Menshikova, E. D., Goncharenko, A. L., Garkusha, T. A., Esipenko, T. A., Moll L., al Tuwaini, A. M., (2013), “Improvement and optimization of models, processes, design and operation modes of power equipment at nuclear power plants, hydropower plants and heating boiler houses”, [“Sovershenstvovanie i optimizaciya modeley, processov, konstrukcii i regimov raboti energeticheskogo oborudovaniya AES, TES i otopitelnykh kotelnih”], Pidruchnyk, National Technical University “Kharkiv Polytechnic Institute”, Kharkiv, pp. 376. (Ukr)
5. Yefimov, A. V., Pylypenko, M. M., Kavertsev, V. L., Garkusha, T. A., (2017), “Reactors and steam generators of nuclear power plant generating units: diagrams, processes, materials, designs, models”, [“Reaktori i parogeneratori energoblokov AES: shemi, procesi, materialy, konstrukcii, modeli”], V Spravi LLC, Kharkiv, pp. 420. (Ukr)
6. Potanina, T. V., Yefimov, A. V., (2006), “Development of WWER-1000 nuclear power plant generating unit imitation model for solution of analysis, control and diagnostics tasks”, [“Razrabotka imitacionnoi modeli energobloka AES s VVER-1000 dlya resheniya zadach analiza, upravleniya i diagnostiki”], Transactions of Modeling-2006 Conference, Pukhov Power Engineering Modeling Problems Institute, National Academy of Science of Ukraine, pp.217-220. (Ukr)
7. Potanina, T. V., Yefimov, A. V., (2009), “Simulation modeling for operation of WWER-1000 nuclear power plant generating unit”, *Nauka i studia*, Nr 2 (14), *Przemyśl*, pp.59-69. (Pl)
8. Anokhin, A. N. , (2013), “Adaptive human-computer interface for nuclear power plant operators”, [“Adaptivnii cheloveko-mashinnii interfeis dlya operatorov atomnykh stancii”], Sbornik nauchnykh trudov SNUYaEiP. Obninsk Atomic Power Institute – Branch of National Research Nuclear University “MIFI”, № 2(46), Obninsk , pp.16-24. (Rus)
9. Yefimov, A. V., Al Tuwaini, A. M., Zevin, S. L., (2002), “Diagnostic models construction method for power plant equipment”, [“Metod postroeniya diagnosticheskikh modelei oborudovaniya energoustanovok”], Vestnik Natsionalnogo Tekhnicheskogo Universiteta ‘KhPI’. Topical issue: Systemic analysis, control and information technologies, Kharkov, pp. 153-157. (Ukr)
10. Kukhtin, D. I., Yefimov, A. V., Garkusha, T. A., (2015), “Mathematical models of power plant generating unit systems

and equipments for automatic mode and operation control”, [“Matematicheskie modeli system i oborudovaniya energoblokov elektrostancii dla avtomatizirovannogo upravleniya regimami ih ekspluatatsii”], Visnyk Natsionalnoho Tekhnichnoho Universyteta “KhPI” “ Zbirnyk Naukovykh Prats Series Hydraulic Machinery and Hydraulic Units, Kharkiv, pp. 96-104. (Ukr)

11. Algazin, S. D., Kondratyev, V. V., (2008), “Programming in Visual Fortran”, [“Programirovanie na Visual Fortran”], DIALOG MIFI Publishers, Moscow, pp. 472.(Rus)

12. Bartenyev, O. V.,(2000),” Contemporary Fortran”, [“Sovremennii Fortran”], 3rd Ed., Suppl. and Revised, DIALOG MIFI Publishers, Moscow, pp. 449. (Rus)

13. Nazarov, M. V., Artemov I. L., (2016), “Introduction into programming of large calculation tasks in contemporary Fortran using Intel compilers”, [“Vvedenie v programirovanie bolshih vichislitel'nykh zadach na sovremennoy Fortrane s ispolzovaniem kompilyatorov Intel”], NOU “Intuit”, Moscow, pp. 260. (Rus)

14. Zakovorotnyi, O. Yu., (2017), “Synthesis of rolling stock automatic control system on the basis of geometric control theory and neuron networks” [“Sintez avtomatizovanoi sistemi upravlinnya ruhomim skladom na osnovi geometrichnoi teorii keruvannya ta neironnih merezh”], Summary of thesis... for degree of Doctor of Science (Technology): 05.13.07, Kharkiv, pp. 40. (Ukr)

О. В. Єфімов, Д. І. Кухтін, Т. В. Потаніна, Т. А. Гаркуша, В. Л. Каверцев

Автоматизована система підтримки прийняття рішень експлуатаційним персоналом енергоблоків АЕС за критерієм техніко-економічної ефективності з урахуванням показників надійності

Розглянуто методи і підходи до створення імітаційних моделей енергоблоків АЕС. Запропоновано імітаційну модель енергоблока АЕС, яка створена на основі використання орієнтованого графа для опису технологічної схеми енергоблока і логіко-числових операторів для розрахунку параметрів та характеристик, що визначають техніко-економічні показники його роботи, надійність і безпеку. Описано розроблену на основі імітаційної моделі автоматизовану систему підтримки прийняття рішень, яка призначена для аналізу техніко-економічної ефективності роботи енергоблоків АЕС з ВВЕР з урахуванням показників надійності й безпеки роботи устаткування.

Ключові слова: АЕС, енергоблок, імітаційна модель, автоматизована система підтримки прийняття рішень, надійність і безпека.

A. Yefimov, D. Kukhtin, T. Potanina, T. Harkusha, V. Kavertsev

Operational personnel decision-making support automatic system at nuclear power plant generating units by criterion of technical economic efficiency with due consideration of reliability factors

New methods and approaches to development of nuclear power plant unit imitation models development. An imitation model is proposed for nuclear power plant unit developed on the basis of oriented graph applied to unit flow diagram description logic-numerical operators for calculation of parameters and characteristics determining its operation efficiency, reliability and safety. Automatic system is described developed on the basis of imitation model for decision-making support, applied to analysis of VVER nuclear power plant unit operation efficiency with due consideration of equipment operation reliability and safety indices.

Keywords: nuclear power plant, power plant unit, imitation model, decision-making support automatic system, reliability and safety.

Получено 13.12.2017.