

кова освіта і наука: сьогодення та майбутнє, 22 листопада 2013 р.: тез. доп. – К., 2013. – С.33.

Рецензент: д.т.н., професор Скачков В.В., Одеська державна академія технічного регулювання та якості, м. Одеса.

Надійшла до редакції 17.11.2014

В. В. Кузавков, к.т.н., О. Г. Янковский, к.т.н.

ПРИМЕНЕНИЕ МЕТОДА СОБСТВЕННОГО ИЗЛУЧЕНИЯ ДЛЯ ТЕХНИЧЕСКОЙ ДИАГНОСТИКИ РАДИОЭЛЕКТРОННЫХ БЛОКОВ

Рассматривается метод собственного излучения для определения технического состояния радиоэлектронных блоков. Данный метод позволяет проводить измерение диагностических параметров путем регистрации электромагнитного поля в инфракрасном диапазоне волн, которое возникает при подаче на радиоэлектронный блок тестового воздействия.

Ключевые слова: метод собственного излучения, техническое состояние, диагностический параметр.

V. V. Kuzavkov, PhD, O. G. Iankovskii, PhD

APPLICATION OF METHOD OF OWN RADIATION FOR TECHNICAL DIAGNOSTICS OF RADIO ELECTRONIC BLOCKS

The method of own radiation is examined for determination of the technical state of radio electronic blocks. This method allows to conduct measuring of diagnostic parameters by registration of the electromagnetic field in the infra-red range of waves, that arises up at a serve on the radio electronic block of test influence.

Keywords: method of own radiation, technical state, diagnostic parameter.

УДК 621.315

О. С. Корчевський, Л. В. Коломієць, д.т.н.

Одеська державна академія технічного регулювання та якості, м. Одеса

МЕТРОЛОГІЧНЕ ЗАБЕЗПЕЧЕННЯ ВИРОБНИЦТВА ОПТИЧНОГО КАБЕЛЮ

У статті проводиться аналіз характеристик волоконно-оптичних кабелів (ВОК), систем передачі інформації за допомогою ВОК, методів їх виготовлення та випробувань, стану національного законодавства та нормативних документів щодо якості ВОК.

Ключові слова: волоконно-оптичні кабелі, система передачі інформації, виготовлення ВОК, випробування ВОК.

Постановка проблеми в загальному вигляді полягає у розгляді: конструкції волоконно-оптичного кабелю (ВОК), системи передачі інформації, вимог чинних нормативних документів щодо якості ВОК, методів їх виготовлення і випробування.

Мета статті: проаналізувати процес виробництва ВОК з точки зору повноти його метрологічного забезпечення; розглянути обладнання та прилади, які необхідно застосовувати при випробуваннях та сертифікації ВОК.

Як відомо сучасний розвиток науково-технічного прогресу у значній мірі визначається

швидкістю та обсягом передачі інформації.

Наряду з супутниковим зв'язком та радіорелейними лініями широке застосування знайшли системи передачі інформації на основі ВОК. Це дозволило суттєво розширити смугу пропускання і знайти всебічне використання цих систем в мережі зв'язку України для магістральних, зонавих і місцевих ліній.

Крім того, застосування систем передачі інформації на основі ВОК дає змогу вирішити технічну проблему електромагнітної сумісності і тим самим підвищити техніко-економічні показники всієї галузі зв'язку та забезпечити поетап-

ний перехід до цифрових мереж інтегрального обслуговування.

Слід зазначити, що в період різкого скорочення запасів міді, використання ВОК є вкрай актуальним, так як вартість їх знижується на фоні зростання вартості електричних кабелів.

Останнім часом, в основному застосовуються ВОК другого покоління, які випускаються вітчизняною промисловістю. Чинними нормативними документами запропоновано при будівництві нових магістральних ліній зв'язку використовувати виключно ВОК.

ВОК є складними і відповідальними виробами, від надійності яких залежить надійність самих мереж зв'язку. У зв'язку з цим сучасне виробництво ВОК включає в себе автоматизовані технологічні лінії і повинно забезпечувати контроль за параметрами сировини та продукції на всіх технологічних етапах.

Процес створення ВОК проходить у три етапи: прийом сировини – виготовлення кабелю – випробування готової продукції.

Розгляду питання метрологічного забезпечення виробництва ВОК на всіх його етапах присвячена ця робота.

Для систематизації контролю якості продукції та контролю технологічного рівня виробництва ВОК на кабельних заводах вводяться відповідні міжнародні стандарти нормування системи забезпечення якості продукції – ISO 9001 та нормування системи забезпечення технологічного рівня – ISO 9002. Незважаючи на наявність сертифікатів ISO 9001 та ISO 9002 необхідно постійно перевіряти основні технологічні лінії виробництва ВОК. Це пов'язано з наявністю так званого "людського фактору" і недостатнім завантаженням більшості кабельних заводів, що приводить до великих перерв у роботі основних технологічних ліній.

На першому етапі перевіряється якість вхідних матеріалів і компонент для виробництва ВОК. Цей етап включає в себе:

- перевірку правильності вибору вхідних матеріалів і компонент на відповідність вимогам до ВОК;

- перевірку заводського вхідного контролю якості матеріалів і компонент, особливо тих, які впливають на параметри ВОК: гідрофобного заповнювача та поліетилену;

- перевірку місць зберігання вхідних матеріалів і компонент;

- перевірку заводського контролю за правильністю використання матеріалів і компонент на технологічних лініях.

ВОК класифікують по своїм характеристикам на наступні типи:

- кабелі зовнішньої прокладки;
- кабелі внутрішньої прокладки;
- спеціальні кабелі.

Стандартна довжина ВОК, які призначені для зовнішньої прокладки, складає від 2000 до 6000 метрів.

Значні вимоги пред'являються до температурних діапазонів застосування ВОК:

- температура транспортування та зберігання від -25°C до $+70^{\circ}\text{C}$,
- температура монтажу від -5°C до $+50^{\circ}\text{C}$,
- температура при експлуатації від -20°C до $+60^{\circ}\text{C}$.

Середовищем передачі ВОК є оптичне волокно (ОВ), а носієм інформації – електромагнітні коливання оптичного діапазону.

Параметри, характеристики і методи їх вимірювання для ОВ, визначені в міжнародних рекомендаціях ITU-T G.650.1, G.650.2, G.651, G.652, G.653, G.654, G.655, G.656 та стандартах IEC 60793-1, IEC 60793-2.

Стандартом IEC 304 Міжнародного електротехнічного комітету (МЕК) визначені 12 стандартних кольорів ізоляції низькочастотних кабелів і проводів, які використовуються та для колірної кодування ОВ в групах, що містять до 12 ОВ. Нумерація ж ОВ, зіставляється з кольором, передбаченим стандартом МЕК, визначається національними стандартами.

У випадку, якщо в одному оптичному модулі одночасно знаходяться більше 12 ОВ, то оболонки наступних за рахунком ОВ, повторюють послідовність кольорів попередніх волокон з тією різницею, що на них по всій довжині через кожні 25 мм наносяться поперечні мітки у вигляді, наприклад, чорної смуги.

У деяких випадках мітки на оболонках наступних волокон, наносять через більші проміжки, наприклад, 40 мм, 60 мм або 80 мм. Деякі виробники ОВ чинять інакше. Всі волокна в кожному оптичному модулі поділяють на групи по 12 кольорів відповідно до прийнятого позначення, обертаючи кожен групу ОВ ниткою, яка пофарбована в різні кольори (зазвичай червоний, зелений, синій і т. д.).

Слід зазначити, що найбільше застосування отримали два методи створення ОВ: шляхом хімічного осадження з газової фази та подвійного тигля [1].

При створенні ОВ шляхом хімічного осадження з газової фази спочатку виготовляють двошарову кварцову заготовку, а потім з неї витягують волокно. В промисловості застосовують

три методи виготовлення заготовок: окислення (реакція з O_2), гідроліз (реакція з H_2O) та зольгель (реакція з суспензією кварцу).

Завдяки зазначеним методам виготовлення заготовок не тільки отримують ОВ з сердечником з хімічно чистого кварцу, але і мають можливість створення градієнтних волокон із заданим профілем показника заломлення. Підбираючи рецептуру легovanого кварцу і дотримуючись обсягу присадки в осаджуваних шарах, можна забезпечити необхідний характер зміни показника заломлення по перетину сердечника волокна.

Закінчена заготовка витягується в волокно. Для витяжки ОВ може бути використана вертикальна установка, схема якої представлена на рис. 1.

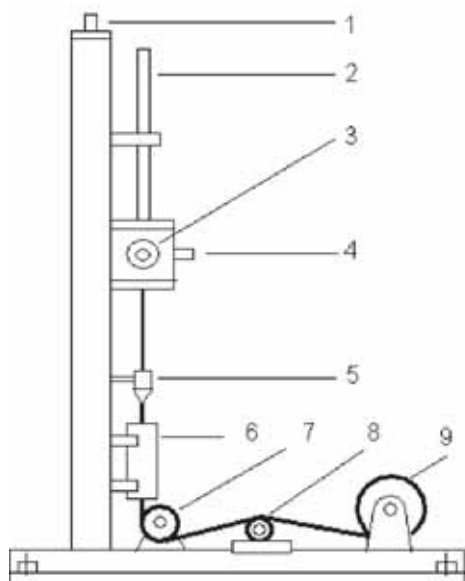


Рисунок 1 – Вертикальна установка для витягання волокна з заготовки [2]:

1 – привід подачі заготовки; 2 – заготовка; 3 – піч; 4 – пірометр; 5 – фільтр для нанесення захисного покриття; 6 – піч для ультрафіолетової полімеризації захисного покриття; 7 – тягова шайба; 8 – пристрій для контролю якості волокна під натягом; 9 – приймальний пристрій

Заготовка вставляється в утримувач, який за допомогою механізму подачі з постійною швидкістю опускає її вниз в піч, де вона нагрівається до температури трохи вище точки розм'якшення ($1800 \dots 2200 \text{ }^\circ\text{C}$). Контроль температури в печі проводиться за допомогою оптичного пірометра або термоелектричного термометра.

При температурі переходу від заготовки до ОВ, встановленої для правильного формування скловолокна, кінцевий діаметр волоконних світловодів визначається діаметром заготовки, а також швидкостями її подачі в піч і намотування на барабан. Безперервно контролюючи діаметр

ОВ, температуру печі, швидкість обертання приймача і подачі заготовки, витягають волокно певного діаметру. Витяжка ОВ з кварцових заготовок зазвичай відбувається при температурі близько $1900 \text{ }^\circ\text{C}$ і швидкості намотування $0,3\text{--}2 \text{ м/с}$. У цьому випадку відношення діаметрів сердечника і оболонки заготовки відтворюється в ОВ досить точно. Залишаються незмінними профіль і відносна різниця показників заломлення.

Для збільшення механічної міцності скловолокна, стійкості до атмосферних і хімічних впливів застосовують накладення тонкого покриття безпосередньо слідом за витяжкою (первинне покриття). Вторинне покриття накладається звичайно за допомогою черв'ячного пресу в результаті окремої технологічної операції. Важливе значення тут мають лінійний натяг ОВ і режим охолодження полімеру.

Вимірювання діаметру ОВ проводиться за допомогою лазерної системи контролю по двом координатам з видачею управляючого сигналу на тягову шайбу і на привід подачі заготовки. Вимірювання діаметру проводиться до і після нанесення на ОВ захисного покриття. Інтервал між вимірами 1 с , діапазон вимірювання $25\text{--}250 \text{ мкм}$, точність підтримки діаметра 1% .

Установки для витяжки часто поєднують з черв'ячними пресами, що ускладнює технологічний процес виробництва, але дозволяє скоротити час між виготовленням ОВ і нанесенням на нього захисного покриття і тим самим домогтися поліпшення його якості.

Між приймальним пристроєм і тяговою шайбою доречно розташувати прилади контролю механічної міцності ОВ, які представляють собою систему роликів, вигинающих витягнуте волокно на кут $\pm 180^\circ$ під деяким натягом. Таким чином вдається здійснити відбраковування волокна перед початком виготовлення ВОК і знизити відсоток обриву при наступних технологічних операціях. З заготовки довжиною 1 м виходить понад 1 км ОВ.

При виробництві ОВ за методом подвійного тигля виключається попередній етап виготовлення заготовки, ОВ виходить шляхом безперервного витягання з розплаву, що міститься в платиновій посудині, через фільтр розташований в його дні. Для отримання двохшарового волокна використовуються два плавильних тигля, розміщених один в іншому (рис. 2).

У внутрішньому тиглі поміщається розплавлене кварцове скло з показником заломлення n_1 , з якого виготовляється серцевина волокна. У зовнішньому тиглі розплавлене скло з показником заломлення n_2 використовується для оболонки волокна. Скло оболонки, що впливає з фільтру

зовнішнього тигля, тягнеться разом зі склом сердечника, що випливає з фільтру внутрішнього тигля, утворюючи таким чином двошарове волокно, яке намотується на приймальний барабан.

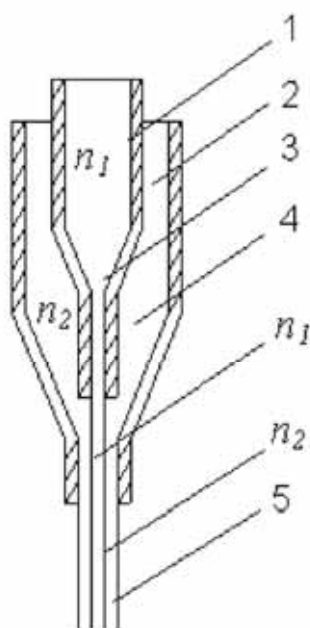


Рисунок 2 – Виготовлення ОВ методом подвійного тигля [2]:

- 1 – внутрішній тигель; 2 – зовнішній тигель;
3, 4 – розплавлене кварцове скло з показниками заломлення n_1 і n_2 ; 5 – вхід заготовки

Порівнюючи наведені способи отримання ОВ, слід зазначити, що перший спосіб (з газової фази) забезпечує кращу якість сердечника і дозволяє отримати градієнтне волокно. Достоїнствами другого способу (подвійна чаша) є простота технології і безперервність процесу виготовлення волокна.

Для виготовлення ВОК застосовуються комплекс різних ліній. Для прикладу розглянемо виробництво ВОК на заводі САРАНСКАБЕЛЬ [2].

Первинною стадією виготовлення ВОК є забарвлення ОВ для ідентифікації його в модулі. Для цього застосовується лінія OFC-52. ОВ забарвлюється в спеціальній камері – зоні підвищеної санітарної пильності, де постійно підтримується надлишковий тиск. Забарвлення здійснюється спеціальним лаком товщиною 5 мкм. Перевагою лінії є те, що вузол забарвлення розташований вертикально, що дозволяє отримати рівномірний шар барвника. Для отримання якісного покриття всередині ультрафіолетового блоку створюється інертна середа з газоподібного азоту. Швидкість забарвлення становить 600 м/хв. Тому ОВ є діелектриком, на лінії передбачені блоки для зняття статичної електрики – один встановлений перед

вузлом забарвлення, а інший на приймальному пристрої.

Лінія з виготовлення оптичного модуля OFC-40 забезпечена спеціальними датчиками і ваннами охолодження, завдяки чому можна отримати модуль із заданими характеристиками. Все це дозволяє досягти заданої надмірності, яка відповідає за безперебійну роботу ОВ протягом строку служби ВОК.

Здвоєний приймач дозволяє здійснити намотування оптичного модуля заданими довжинами на барабани без зупинки лінії шляхом автоматичного перекидання з одного барабана на інший, що в свою чергу сприяє збільшенню швидкості виробництва.

На лінії OFC-70 відбувається скручування оптичних модулів. Модулі скручуються методом правильної знакозмінної скрутки навколо склопластикового центрального силового елемента. Крок скрутки вибирається з допустимого подовження кабелю при розтягуванні. Всі параметри скрутки регулюються з центрального комп'ютера. Для повного заповнення всіх порожнин сердечника накладення гідрофобія відбувається на двох ділянках – попередньо покривається центральний елемент, потім скручування. Якість скрутки досягається за рахунок централізації управління, наявністю двох гідрофобних головок і якості застосовуваного гідрофобіолу.

Лінія OFC-60 використовується в 3-х режимах – накладення проміжної оболонки, накладення зовнішньої оболонки і одночасне накладення гофрованої сталеві ламінованої стрічки з зовнішньою оболонкою на ВОК. В лінію вбудовано пристрій гідрофобного заповнення, який дозволяє накладати гідрофобний заповнювач на дротяну броню перед накладенням оболонки, а так само на проміжну оболонку ВОК для заповнення простору між нею та стрічкою. Для забезпечення безперервності при виготовленні ВОК з бронею зі сталеві ламінованої стрічки в лінію вбудований накопичувач і зварювальний апарат. Наявність на лінії датчиків виміру геометрії кабелю дозволяє домогтися чіткого ексцентриситету. В лінію вбудований високовольтний розрядник для перевірки цілісності оболонки, що дозволяє відсікати можливість відвантаження неякісного ВОК.

Лінія МКРД використовується для накладення броні при виробництві ВОК марки ОКБ. Перевагою лінії накладення дротяної броні є можливість накрутки дротів та попередня преформація.

Дуже важливим при виготовленні кабелю є вимірювання довжини кабелю, для чого зазвичай використовуються лазерні доплерівські вимі-

рювачі швидкості і довжини кабелів та дроту.

Підвищення точності вимірювання швидкості і довжини кабелів та дроту є одним з важливих чинників забезпечення ефективності та економічності технологічних процесів виробництва, розкרוю і обліку продукції. Однак, контактні механічні пристрої на базі вимірювальних роликів або гусеничних ременів не відповідають сучасним вимогам по точності, швидкодії і надійності, а також мають певні обмеження щодо застосування, наприклад, для високотемпературних, клейких і деформованих виробів. Останнім часом знайшли широке застосування лазерні та оптичні вимірювачі швидкості і довжини на базі доплеровських, часоімпульсних, растрових і кореляційних методів. Ці прилади не мають механічного контакту з контрольованим об'єктом і, відповідно, похибок, пов'язаних з прослизанням, зносом, налиплим брудом, практично не вимагають калібрувань і профілактичного обслуговування, розраховані на широку номенклатуру контрольованих виробів. Ці прилади забезпечують високу точність вимірювання (0,05 % – 0,2 %) в широкому діапазоні швидкостей і прискорень і розраховані на відстань до об'єкту від 30 до 300 мм. Вони надійно працюють практично з будь-якими поверхнями від чорних матових до блискучих металевих.

На етапі випробувань ВОК (сертифікації) усі перевірки та вимірювання проводяться в нормальних кліматичних умовах (ГОСТ 20.57. 406 п. 1.43, стандарту МЕК 60068-1 п. 5.3) [3].

При випробуванні кабелів на стійкість до механічних впливів і впливів зовнішніх чинників необхідно керуватися наступним:

а) випробування слід проводити на відібраному барабані з кабелем довжиною не менше 1000 м, якщо в методиці не вказана інша довжина зразка;

б) перед випробуванням зразок витримується в нормальних кліматичних умовах не менше 2-х годин, якщо в описі методу відсутні інші вказівки;

в) довжина кінців зразків ВОК повинна забезпечувати підключення до вимірювального приладу кожного ОВ;

г) контроль цілісності ОВ і вимір приросту загасання в кожному ОВ кожного зразка проводиться за ГОСТ 26814 – 86 або за стандартом МЕК 60793 – С1А під час програми або після зняття навантаження, якщо в методиці відсутні додаткові вимоги до точок часу вимірювань;

д) зразок вважається таким, що витримав випробування, якщо в ньому немає обривів ОВ, прирощення загасання оптичного сигналу в ОВ не перевищує допустимих значень, вказаних в

технічній документації на ВОК.

Для проведення випробувань кліматичних і фізико-механічних характеристик використовують комплекс випробувального обладнання, який включає в себе установки для випробування кабелів на розтяг, вигин, роздавлювання, стійкість до ударних впливів, осьове кручення, стійкість до перегинів і кліматичну камеру об'ємом 13 м³.

Випробування оптичних кабелів на стійкість до зусилля розтягу і здавлювання проводять на випробувальній установці з максимальним зусиллям розтягу 100000 Н. Довжина випробуваної ділянки кабелю при розтягуванні складає від 70 до 230 м, роздавлювання здійснюється на майданчику 100 x 100 мм.

Контроль якості готової продукції включає в себе вимір оптичних параметрів, а також перевірку стійкості кабелю до впливу електричних, фізико-механічних та кліматичних факторів.

Для контролю оптичних характеристик ОВ використовують сучасні прилади, наприклад: рефлектометри Acterna MTS5000 і MTS 8000 для вимірювання коефіцієнта загасання.

Для проведення електричних випробувань з визначення цілісності ізоляції зовнішньої оболонки і вимірювання електричного опору застосовують установку контролю діелектриків і тераомметри.

Механічні випробування матеріалів для оптичних кабелів проводять з використанням розривної машини марки H5KS фірми Hounsfield, що дозволяє визначати величину розривного зусилля матеріалів до 5 кН.

На машині осьового кручення проводять випробування ВОК на стійкість до осьового кручення на кут $\pm 360^{\circ}$ і на стійкість до однократному удару з початковою енергією до 20 Дж.



Рисунок 3 – Кліматична камера [3]

Перевірку стійкості кабелів до кліматичних впливів в діапазоні від мінус 70 до 180 °С у статичному стані, а також при впливі вигинів на кут $\pm 90^{\circ}$ проводять в кліматичній камері, зокрема

марки Challenge фірми Angelantoni (рис. 3).

Ця камера також дозволяє проводити випробування кабелю на стійкість до впливу підвищеної вологості до 98 % при заданих температурах.

Для оцінки надійності ВОК також проводять натурні випробування на спеціальному стенді, де кабелі підвішують з використанням стандартної кріпильної арматури з різним розтягуючим зусиллям. Кабелі піддають тривалому старінню під дією факторів зовнішнього навколишнього середовища, і періодично контролюють їх працездатність.

Висновки:

Проведений в роботі аналіз показує, що від повноцінного метрологічного забезпечення процесу виробництва ВОК на всіх його етапах (вхідний контроль; забарвлення волокна; вимір оптичного модуля, центральної труби, скрутки, внутрішньої оболонки) та наявності діючої системи управління якістю в значній мірі залежить і

якість готової продукції – оптико-волоконного кабелю.

Список використаних джерел

1. Горднев И.И., Оптические кабели. Конструкции, характеристики, производство и применение // И.И. Горднев, Ю.Т. Ларин, И.И. Теумин – М.: Энергоатомиздат, 1991. – 263 с.
2. Технология производства ВОК. – [Электронный ресурс]. – Режим доступа: <http://www.sarko.ru/tehnologiya-proizvodstva-vok.html>.
3. Иоргачев Д. В. Волоконно-оптические кабели и линии связи / Д. В. Иоргачев и др. – М.: Эко-Трендз, 2002. – 536 с.

Надійшла до редакції 19.11.2014

Рецензент: к.т.н., проф. Козаченко М.Т., Одеська національна академія зв'язку ім. О. С. Попова, м. Одеса.

О. С. Корчевський, Л. В. Коломієць, д.т.н.

МЕТРОЛОГИЧЕСКОЕ ОБЕСПЕЧЕНИЕ ПРОИЗВОДСТВА ОПТИЧЕСКИХ КАБЕЛЕЙ

В статье проводится анализ характеристик волоконно-оптических кабелей (ВОК), систем передачи информации с помощью ВОК, методов их изготовления и испытаний, состояния национального законодательства и нормативных документов по качеству ВОК.

Ключевые слова: *волоконно-оптические кабели, система передачи информации, изготовления ВОК, испытания ВОК.*

O. S. Korchevskiy, L. V. Kolomiets, DSc

METROLOGICAL SUPPORT OF PRODUCTION OF OPTICAL CABLE

The paper analyzes the characteristics of fiber optic cables (FOC), data transmission systems using FOC, methods of their construction and testing, state of national legislation and regulations on the quality of FOC.

Keywords: *fiber-optic cables, transmission system, making FOC, FOC trial.*