

П. А. Барабаш¹, к.т.н., А. Б. Голубев, к.т.н., Я. Е. Трокоз, В. В. Горин², к.т.н.

¹Национальный технический университет Украины «КПИ», г. Киев

²Одесская государственная академия технического регулирования и качества, г. Одесса

СТЕНД И МЕТОДИКА ПРОВЕДЕНИЯ ИССЛЕДОВАНИЙ ТЕПЛООБМЕНА ПОТОКА РАБОЧЕГО ТЕЛА В ТРУБАХ С ПРОДОЛЬНОМ ОРЕБРЕНИЕМ

В работе приведены методика проведения исследований теплоотдачи потока природного газа в трубах с продольным оребрением и схема экспериментальной установки.

Ключевые слова: аппараты воздушного охлаждения, теплообмен потока рабочего тела, продольно-оробренная труба.

Введение

Широкое применение аппаратов воздушного охлаждения (АВО) на газокompрессорных станциях делает весьма актуальной задачу снижения их материалоемкости, которую можно обеспечить за счет интенсификации процессов теплообмена в этих аппаратах.

В АВО применяют биметаллические трубы, в которых наружная сторона имеет алюминиевое оребрение (коэффициент оребрения 10; 15; 20), а внутренняя поверхность – гладкая. Соотношение коэффициентов теплоотдачи с наружной и внутренней стороны таких труб таково, что имеет прямой смысл интенсификация теплоотдачи с внутренней стороны биметаллических труб.

Одним из возможных путей решения этой задачи является применение продольного оребрения на внутренней поверхности рассматриваемых труб.

Поэтому на первых этапах решения этой задачи, для получения оптимальных параметров профилирования труб, с точки зрения теплопередачи и снижения металлоемкости таких аппаратов, является изучение состояния вопроса об интенсификации конвективного теплообмена при движении теплоносителя внутри продольно-оробренных труб [1], методика проведения экспериментов и разработка методики расчета АВО.

В настоящей работе приводится описание экспериментального стенда, методики проведения исследований и обработки опытных данных.

МЕТОДИКА ПРОВЕДЕНИЯ ОПЫТОВ И ЭКСПЕРИМЕНТАЛЬНАЯ УСТАНОВКА

Цель проведения опытов – проверка предложенной модели теплообмена, положенной в основу оптимизации параметров профилирования.

Лабораторные условия проведения экспериментов не позволили использовать природный газ в качестве теплоносителя для установки.

В качестве теплоносителя при проведении настоящих экспериментов использовалась вода, физические параметры которой таковы, что позволяют достичь, для данных геометрических характеристик трубы, необходимые (согласно требований теории подобия [2]) значения величин чисел Re и Pr , вписывающихся в диапазон применения приведенных зависимостей в работе [1].

1. Схема экспериментальной установки

Для проведения тепло-гидравлического тестирования труб с внутренним продольным профилированием была разработана и смонтирована экспериментальная установка, принципиальная схема которой представлена на рис. 1.

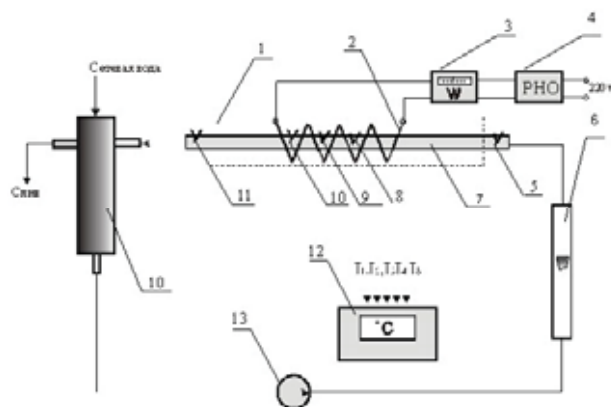


Рисунок 1 – Схема экспериментальной установки:

1 – опытный участок; 2 – электрический нагреватель; 3 – ваттметр; 4 – регулятор напряжения; 5, 8 – 11 – термопары; 6 – ротаметр; 7 – профилированная труба опытного участка; 12 – цифровой прибор; 13 – насос; 14 – напорная колонка.

Основным узлом установки является опытный участок. Опытный участок (рис. 2) представляет собой профилированную трубу 1, препарированную тремя хромель-копелевыми термопарами 4 (заделаны в стенку трубы). Нагрев опытного участка осуществляется наружным

электрическим нагревателем 2 (проволока из ни- хрома $\varnothing 0,6$ мм с фарфоровыми изоляторами $\varnothing 5/3 \times 5$), подвод электрического тока осуществ- ляется через хомуты 6.

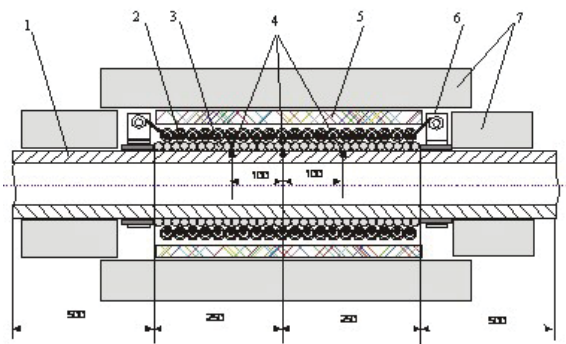


Рисунок 2 – Опытный участок:

- 1 – профилированная труба; 2 – электриче- ский нагреватель; 3 – медная проволока; 4 – термопары; 6 – термостойкая теплоизо- ляция; 7 – теплоизоляция.

Для обеспечения равномерного теплового потока при на нагреве (выравнивания неравно- мерного температурного поля) между нагревателем и трубой установлен выравнивающий слой медной отожженной проволоки 3 ($\varnothing 1$ мм).

Снаружи, для уменьшения тепловых потерь, нагреватель покрыт термостойкой теплоизоляци- ей 5.

В профилированную трубу 7 опытного участка 1 (рис. 1) теплоноситель (вода) подается насосом 13 из смесительной колонки 10 через ротаметр 6.

Для варьирования теплового потока, вели- чина подаваемого напряжения на нагреватель 2, изменялась регулятором напряжения 4. Мощ- ность, выделяемая нагревателем, измерялась ваттметром 3. Перед и за зоной теплоподвода предусмотрены теплоизолированные участки гидродинамической стабилизации. Пройдя опытный, участок теплоноситель направляется в смесительную колонку 14 для рециркуляции.

2. Методика проведения экспериментов и обработки данных

Методикой проведения исследований предусматривалось измерение следующих пара- метров:

- температура воды на входе в опытный уча- сток t'_g и выходе из него t''_g ;
- температура стенки профилированной тру- бы t_{cm} в месте закладки термопар;
- расход воды G ;
- выделяемая электронагревателем мощ- ность W .

Для измерения температур применялись хромель-копелевые термопары. Расход охлажда- емой воды измерялся с помощью ротаметра.

Тепловой поток со стороны воды определял- ся по формуле:

$$Q_g = c_g G_g \theta_g, \quad (1)$$

$$\text{где } \theta_g = t''_g - t'_g$$

Значение Q_g сравнивалось со значением W , при этом расхождение не превышало 5%.

Плотность теплового потока отнесенного к внутренней поверхности гладкой трубы с внут- ренним диаметром равным диаметру основания ребер профилированной трубы

$$q = Q / F, \quad (2)$$

где $F = \pi \cdot D \cdot L$ - внутренняя поверхность гладкой трубы.

Коэффициент теплоотдачи определялся по формуле:

$$\bar{\alpha} = \frac{q}{\theta} \quad (3)$$

$$\text{где } \theta = \bar{t}_{cm} - \bar{t}_g = \frac{t_1 + t_2 + t_3}{3} - \frac{t'_g + t''_g}{2} - \text{тем-}$$

пературный напор, $^{\circ}\text{C}$.

Выводы

1. Разработаны и проверены методика и стенд для проведения исследований теплообмена внутри труб с внутренним продольным оребре- нием.

2. Анализа проведенных теоретических и экспериментальных исследований позволит определить оптимальные параметры продольно- го профилирования труб для АВО.

Список использованных источников

1. Барабаш П.А. Состояние вопроса о гид- родинамике и теплообмене турбулентного пото- ка рабочего тела внутри труб / П. А. Барабаш, Я.Е. Трокоз, В.В. Горин // Загальнодержавний міжвідомчий науково-технічний збірник. Кон- структування, виробництво та експлуатація сільсь- когосподарських машин. – 2014. – вип. № 44. – С. 103 - 106.

2. Исаченко В.П. Теплопередача / В. П. Ис- аченко, В. А. Осипова, А. С. Сукомел. – М.: Энергоиздат, 1981. – 416 с.

Поступила в редакцию 22.11.2014

Рецензент: д.т.н., проф. В. И. Милованов, Одесская национальная академия пищевых тех- нологий, г. Одесса.

П. О. Барабаш, к.т.н., О. Б. Голубев, к.т.н., Я. Є. Трокоз, В. В. Горін, к.т.н.

СТЕНД ТА МЕТОДИКА ПРОВЕДЕННЯ ДОСЛІДЖЕНЬ ТЕПЛООБМІНУ ПОТОКУ РОБОЧОГО ТІЛА В ТРУБАХ З ПОВЗДОВЖНИМ ОРЕБРЕННЯМ

В роботі наведені методика проведення досліджень теплообміну потоку природного газу в трубах з повздовжнім ребренням та схема дослідної установки.

Ключевые слова: *апарати повітряного охолодження, теплообмін потоку робочого тіла, повздовж-ребрена труба.*

P. A. Barabash, PhD, A. B. Golubev, PhD, Ya. E. Trokoz, V. V. Goriv, PhD

STAND AND METHODOLOGY FOR CONDUCTING HEAT TRANSFER RESEARCH FLOW OF THE WORKING FLUID IN THE PIPES WITH LONGITUDINAL FINS

In the work lists the methods of the research of heat transfer of the flow of natural gas in pipes with longitudinal fins and the experimental setup.

Keywords: *air cooling apparatus, the heat transfer to the working fluid flow longitudinally-finned tube.*

УДК 621.397

Е. В. Ошаровская¹, к.т.н., В. И. Солодка¹, Н. А. Патлаенко¹, Л. Т. Зиангирова², к.т.н.

¹Одесская национальная академия связи им. А.С. Попова, г. Одесса

²Одесская государственная академия технического регулирования и качества, г. Одесса

ОЦЕНКА ТОЧНОСТИ ВОССТАНОВЛЕНИЯ ПОЛИГОНАЛЬНЫХ СЕТОК ПРОСТРАНСТВЕННЫХ ВИДЕОИЗОБРАЖЕНИЙ В ТРЕХМЕРНОМ ПРОСТРАНСТВЕ

Рассматривается обобщенная схема точности восстановления полигональных сеток пространственных видеоизображений в трехмерном пространстве с минимальной погрешностью. Анализируются разные преобразования для повышения качества восстановления изображения. Показано основная характеристика объекта - погрешность измерения координат триангуляции изображения после его восстановления.

Ключевые слова: *полигональная сетка, трехмерное изображение, погрешность, триангуляция.*

Проблема восстановления поверхностей, заданных различными способами, возникает во многих областях: телевидении, математике, физике, медицине, машинной графике и геоинформационных системах при моделировании поверхностей и решении пространственных задач [1].

Задача построения полигональных сеток является одной из базовых в вычислительной геометрии.

Актуальной задачей телевидения в разных областях человеческой деятельности на сегодняшний день является получение качественных трехмерных моделей реальных объектов. При этом необходимо оценить важные характеристики, такие как отношение сигнал/шум и погрешность измерения трехмерных координат.

Одним из методов описания трехмерных изображений в современном телевидении, есть полигонально-сеточный метод. Этот метод описывает трехмерные поверхности триангуляцией Де-

лоне, состоящей из координат вершин этого объекта и порядка их соединения. Триангуляция Делоне, обладает рядом практически важных свойств. Если внутрь окружности, описанной вокруг любого построенного треугольника, не попадает ни одна из заданных точек триангуляции, то эта триангуляция удовлетворяет условию Делоне (рис. 1).

При получении триангуляции возникает задача, решение которой может меняться на различных её участках. Наиболее часто такая задача возникает при трехмерной визуализации сложных моделей, когда в некотором секторе вблизи точки зрения необходимо иметь триангуляцию высокого разрешения, а для удаленных областей – низкого.

Целью данной работы является описание сложных реальных трехмерных объектов полигональной сеткой с высокой точностью. А также восстановление их с минимально допустимой погрешностью координат описываемой сетки.