



М. В. Склярів



В. В. Глущенко



С. О. Воробійов

## ОСОБЛИВОСТІ АНАЛІТИЧНОГО МОДЕЛЮВАННЯ УПРАВЛІННЯ РУХОМ АВТОМОБІЛЬНОЇ ТЕХНІКИ СПЕЦІАЛЬНОГО ПРИЗНАЧЕННЯ

У статті виконано визначення місця водія в системі “водій – автомобіль – дорога – середовище” відносно руху техніки спеціального призначення. Для з’ясування змін у системі управління розглянуто аналітичні моделі взаємодії водія і військової автомобільної техніки.

*К л ю ч о в і с л о в а:* аналітична модель, підсистема “водій – машина”, швидкість, керування рухом.

**Постановка проблеми.** На відміну від традиційних швидкісних дорожніх автомобілів рух всюдихідних машин по бездоріжжю відбувається переважно з незначною швидкістю.

Автомобільну техніку спеціального призначення, що використовують для виконання завдань Національної гвардії України, найчастіше експлуатують під час руху в колоні по дорогах загального користування або при русі по бездоріжжю [1].

У випадку руху в колоні по дорогах загального користування швидкість кожного з автомобілів залежить від їх розташування, а реакція водія в більшості випадків незначна по відношенню до навколишніх умов. Здебільшого темп і напрямок руху встановлюються незалежно від участі водія (за відсутності екстремальних випадків), але потребують постійної підвищеної уваги до навіть незначних змін умов руху. Швидкість руху колони та дистанція між транспортними засобами встановлюються старшим колони або за режимом руху головної машини відповідно до вимог Правил дорожнього руху [2].

Використання експлуатаційних якостей автомобільної техніки спеціального призначення, таких як керованість та стійкість, а також її технічного стану значною мірою залежать від можливостей водія, його досвіду, психофізіологічного стану та ін. У складних умовах руху, більше ніж у стаціонарних, керування відбувається зі значною зміною швидкості та положення транспортного засобу (рух на косогорі, подолання перешкод бездоріжжя).

Узагальнені висновки попередніх досліджень. Відомо [3], що збільшення швидкості процесів керування рухом спричинює підвищення вимог до точності дій водія. Підвищення ступеня автоматизації управління вимагає від водія постійної готовності до участі в керуванні під час виникнення екстремальної ситуації. У дослідженнях інженерної психології [3] водій автомобільної техніки спеціального призначення характеризується такими показниками, як швидкодія реакції на навколишню обстановку, надійність та точність процесів керування автомобільною технікою.

Потрібна швидкодія визначається тривалістю циклу управління

$$T_u = \sum_{i=1}^n t_i + \tau_{oi}, \quad (1)$$

де  $n$  – кількість ланок;  $t_i$  – час затримки в ланках;  $\tau_{oi}$  – час обробки інформації.

$$\tau_{oi} = \tau_{oc} + \tau_{zo}, \quad (2)$$

де  $\tau_{oc}$  – час обробки сигналу;  $\tau_{zo}$  – час запізнення обробки.

Надійність роботи водія оцінюється залежністю

$$P = \frac{m}{N}, \quad (3)$$

де  $m$  – кількість правильних рішень;  $N$  – загальна кількість задач.

Під точністю роботи оператора (водія)  $g$  прийнято розуміти ступінь відхилення регульованого параметра від дійсного номінального значення.

$$g = I_n - I_p, \quad (4)$$

де  $I_n$  – номінальне значення параметра;  $I_p$  – регульоване значення параметра.

Оскільки діяльність водія безпосередньо впливає на рух автотранспортного засобу, необхідно розглянути сучасні дослідження з маневрування автомобілів [4] та автомобілів із всеколісним керуванням [5], а також плавність руху автомобільної техніки спеціального призначення при русі по бездоріжжю [6].

**Мета статті.** Дослідити вплив водія на зміну швидкості руху автомобільної техніки спеціального призначення шляхом аналітичного моделювання.

**Виклад основного матеріалу.** Навіть при переслідуванні противника рідко використовують високі швидкості руху по бездоріжжю, вага та інерція важких гусеничних машин і багатовісних тягачів не дозволяють швидко змінювати темп і напрямок руху.

Однак це не означає, що роль водія всюдихідної машини незначна. Вона не обмежується регулюванням тільки швидкості руху. Таке твердження узгоджується з результатами випробувань всюдиходів при русі по звивистих дорогах, бездоріжжю і поверхні ґрунтів з малою несучою здатністю.

Експерименти також показали, що різниця між досвідченим і малодосвідченим водіями полягає не тільки в тому, яку швидкість вони можуть розвинути на трасі, а більшою мірою в тому, як вони можуть провести машину у важких умовах руху.

Зв'язок між машиною, водієм (оператором), навколишнім середовищем (оточуючими умовами) і експлуатаційними якостями був предметом багатьох досліджень, особливо в авіації. Такі дослідження, в подальшому поширені на вивчення керування машиною під час руху на високих швидкостях, використовувалися в експериментальній фізіології, теорії інформації, біології, механіці, фізиці, електротехніці та теорії операцій.

У наш час дослідження з цього питання розвиваються в напрямку створення аналітичних моделей, що включають людину як контролера (оператора).

Модель водія складається з п'ятикомпонентної структури, яка, сприймаючи відхилюючий сигнал, реагує в такий спосіб: 1) затримує і відфільтровує впливи, що не відповідають безпосередньо сигналу; 2) оцінює сигнал; 3) реагує з невромускульною затримкою на управління; 4) ігнорує будь-які малі відхилення сигналу; 5) здійснює вироблене згідно з прийнятим сигналом керування машиною. Реакції 1, 2, 3 – лінійні або квазілінійні, а реакції 4 і 5 у більшості випадків нелінійні.

Перша відома спроба використати таку модель була зроблена Мак-Кензі та іншими вченими (1966 – 1967 рр.). Вони розрахували швидкість руху машини на підставі співвідношень підсистеми “середовище – автомобіль – водій”.

Відповідно до поставленої мети пропонується розглянути модель підсистеми “водій – автомобіль – середовище” при зміні швидкості машини як реакцію водія на збурення у можливій послідовності дій:

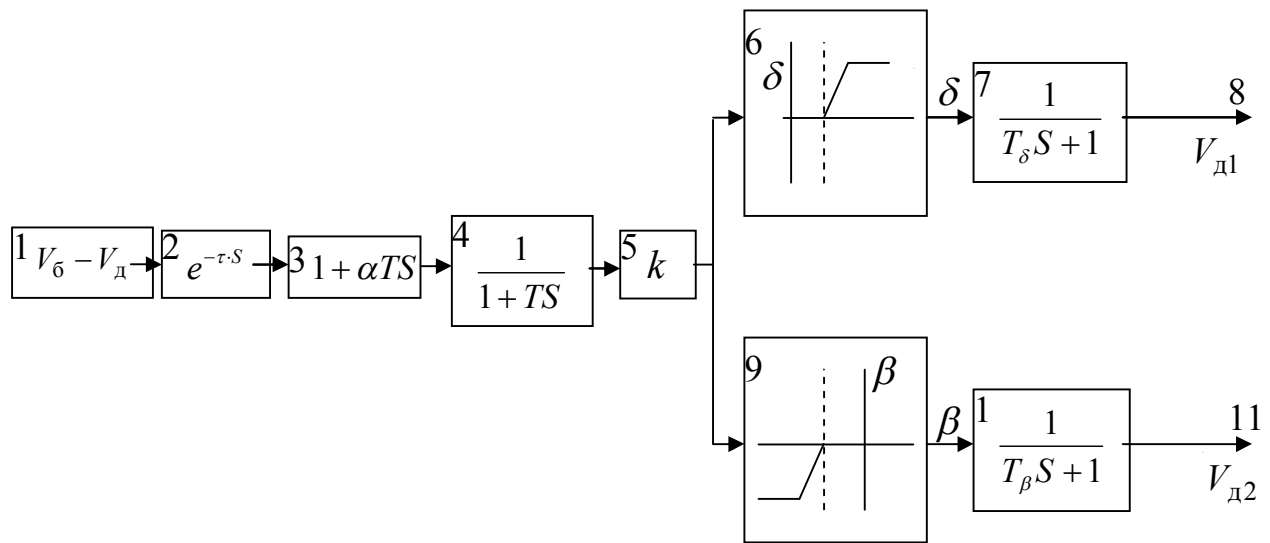
- 1) затримка і відсіювання впливів, не пов'язаних безпосередньо із збуренням;
- 2) оцінювання сигналу збурення;
- 3) реакція з нейром'язовою затримкою керування;
- 4) виконання керування машиною відповідно до сигналу збурення.

З урахуванням визначених етапів сформульована можлива структура моделі підсистеми “водій – машина” при зміні швидкості машини, яка показана на рисунку.

Модель, що грубо відповідає описаній п'ятикомпонентній структурі, містить математичний опис окремих дій. Як експериментальні вихідні дані були прийняті такі [8]:

- час затримки реакції водія  $0,1 < \tau < 0,3$  с;
- нейром'язова затримка  $T_\delta, T_\beta > 0,1$  с.

- накопичення та перероблення інформації  $0 < T < 20$  с;
- прискорення  $0 < \delta < 0,2$  с.



Аналітична модель управляючої підсистеми “водій – машина – середовище” у разі зміни швидкості машини

На рисунку позначено: 1 – різниця швидкості ( $V_b$  – бажана,  $V_d$  – дійсна); 2 – час затримки реакції;  $e$  – стала величина, що враховує психофізіологічні особливості водія [7]; 3 – блок сприйняття водієм перешкоди руху;  $\alpha$  – коефіцієнт реакції водія, що враховує фактори зовнішнього середовища (видимість, оглядовість і т. ін.) [7]; 4 – обробка інформації;  $T$  – час швидкодії;  $S$  – фактор сприйняття інформації (залежить від психофізіологічного стану водія, його навантаження, часу доби та пори року) [7]; 5 – вмотивована постійна особливість водія; 6 – управляючий сигнал системи прискорення; 7, 10 – нейром’язова затримка; 8 – збільшення швидкості; 9 – управляючий сигнал сповільнення швидкості; 11 – зменшення швидкості

“Цільова константа”  $k$ , що залежить від тренуваності та досвіду водія, наразі не може бути виражена через певні значення. Фактор  $S$  і відповідна функція часу  $f(t)$  для даного процесу зв’язані

між собою перетвореннями Лапласа. Перетворювач Лапласа  $S = \frac{d}{dt}$ . Однею з особливостей

перетворення Лапласа, яка визначила його поширення в наукових і інженерних розрахунках, є те, що багатьом співвідношенням і операціям з оригіналами відповідають простіші співвідношення між їх зображеннями. Так, згортка двох функцій зводиться у просторі зображень до операції множення, а лінійні диференціальні рівняння стають алгебраїчними:

$$F(S) = \int_0^{\infty} f(t) e^{-St} \cdot dt. \quad (5)$$

У праці [9] встановлено, що траєкторія руху машини по відношенню до дороги залежить від відстані між машиною і краєм дороги (узбіччям) та миттєвої зміни кривизни руху і траєкторії машини. Сприйняття і перероблення інформації водієм спричинюють керуючу дію зі зміни напрямку руху.

Інформаційні частини управління для водія при русі у складних умовах є значними і різноманітними.

Наприклад, якщо оцінка відстані між машиною і краєм дороги (узбіччям) визначається тільки вхідною дією, то вихідний сигнал буде

$$X_0 = \int_0^S \int_0^S [\rho_L(S) - \rho_l(S)] \cdot dS \cdot dS = V^2 \int_0^S \int_0^S [\rho_L(S) - \rho_l(S)] \cdot dt \cdot dt, \quad (6)$$

де  $\rho_L$  та  $\rho_l$  – кривизна дороги і траєкторії руху;  $S$  – довжина траєкторії руху;  $V$  – швидкість руху.

Вираз (6) показує, що збурюючий сигнал у підсистемі “водій – автомобіль” є незначним за малої швидкості руху по бездоріжжю та набуває більшого значення зі збільшенням швидкості.

Взаємодія між водієм та машиною залежить також від особливостей способу керування рухом.

Рух автомобілів спеціального призначення по бездоріжжю відбувається з малими швидкостями і значними зміщеннями у горизонтальній та вертикальній площинах.

Потрібно складати подібні рівняння для інших вхідних впливів, у тому числі і блокові діаграми для різних ситуацій, пов’язаних з контролем напрямку руху машини, керуванням швидкістю руху (обмеженою кутовими прискореннями щодо поздовжньої осі і тертям шин) і автоматичним управлінням машиною. Рівняння (6) показує, що відхилення сигналу в підсистемі “водій – машина” є слабким на малих швидкостях руху, проте, він швидко досягає великого значення на високих швидкостях руху. З цієї причини рівняння (6), ймовірно, не матиме практичного значення для малих швидкостей дорожніх операцій, де простіша інформація буде більш суттєвою, наприклад, коли розглядається поведінка водія при прийнятті ним рішення про рух через непрохідні перешкоди або у разі руху машини по ґрунтах з малою несучою здатністю.

Взаємодія людини з машиною чітко виявляється у способі водіння, який впливає на знос шин, трансмісії і витрату пального, і навіть може бути основною причиною аварії.

Спосіб водіння і економіка транспортних засобів завжди були тісно пов’язані. Зв’язок між довговічністю машини і характеристиками водія, однак, не є однозначним.

Поворот машини за відсутності дороги загального призначення з асфальтобетонним покриттям забезпечується моментом, який створюють повертальні сили  $F$ , що залежать від навантаження на колеса  $W$  і кута повороту  $\gamma$ . При повороті між колесами і ґрунтом виникає проковзування, що потребує корекції траєкторії руху.

Мінімальний радіус повороту залежить від сили  $F = f(W, \gamma)$  та проковзування, яке визначається функціональною залежністю від коефіцієнта ковзання  $i_s$  та кута нахилу коліс. Отже, необхідне визначення залежностей

$$F' = f(i_s) \text{ та } F = f(W, \gamma). \quad (7)$$

Оцінювання керуваності на м’яких ґрунтах потребує кореляції  $F(i_s, \gamma)$  залежно від  $W$  з урахуванням показників поверхні руху та розроблення відповідних моделей.

### **Висновки**

Запропонована та розглянута структура аналітичної моделі управляючої системи “водій – автомобіль – дорога – середовище” при зміні швидкості машини дозволяє з’ясувати та об’єднати математичний опис взаємодії водія і машини.

Розв’язування математичної моделі показує, що керуючий сигнал водія знаходиться у квадратичній залежності від швидкості руху та лінійно залежить від кривизни траєкторії руху, що вказує на провідну роль водія в системі керування автомобільною технікою спеціального призначення.

Аналітична модель є прикладом для подальшого розвитку аналогічних досліджень управляючих підсистем “водій – машина спеціального призначення”.

**Список використаних джерел**

1. Повышение маневренности и управляемости колонн Национальной гвардии Украины применением беспилотных автомобилей [Текст] / С. А. Соколовский, М. А. Подригало, Д. М. Клец, Р. О. Кайдалов // Збірник наукових праць Національної академії Національної гвардії України. – Харків : НАНГУ, 2018. – Вип. 1 (31). – С. 27 – 34.
2. Правила дорожнього руху [Текст] : постанова Кабінету Міністрів України від 10.10.2001 р. № 1306 (із змінами згідно з Постановою КМ № 161 від 22.03.2017).
3. Ломов, Б. Ф. Основы инженерной психологии [Текст] : учеб. пособие / Б. Ф. Ломов. – Москва : Высш. шк., 1977. – 335 с.
4. Подригало, М. А. Новое в теории эксплуатационных свойств автомобилей и тракторов [Текст] : монография / М. А. Подригало. – Харьков : Акад. ВВ МВС Украины, 2013. – 222 с.
5. Нікорчук, А. І. Підвищення маневреності військової автомобільної техніки при динамічному та комбінованому способах управління поворотом [Текст] / А. І. Нікорчук // Збірник наукових праць Національної академії Національної гвардії України. – Харків : НАНГУ, 2016. – Вип. 2 (28). – С.10 – 15.
6. Експериментальне оцінювання плавності ходу спеціального транспортного засобу з нелінійним підресорюванням при русі по бездоріжжю [Текст] / Р. О. Кайдалов, В. М. Баштовий, О. О. Ларін, О. О. Водка // Збірник наукових праць Національної академії Національної гвардії України. – Харків : НАНГУ, 2015. – Вип. 2 (26). – С. 27 – 31.
7. Психологічна підготовка водіїв внутрішніх військ МВС України до керування транспортним засобом в екстремальних умовах діяльності [Текст] : навч. посіб. / Я. В. Мацегора, І. І. Приходько, С. Т. Полторака та ін. – Харків : Акад. ВВ МВС України, 2013. – 127 с.
8. Склярів, М. В. Ретроспективний аналіз і оцінювання вимог до управління гальмами автомобіля [Текст] / М. В. Склярів // Збірник наукових праць Національної академії Національної гвардії України. – Харків : НАНГУ, 2016. – Вип. 2 (28). – С. 44 – 48.
9. Fiala E. Lenken von Kraftfahrzeugen als kybernetische Aufgabe [Текст] / E. Fiala // ATZ, № 5, 1966. – S. 82 – 86.

*Стаття надійшла до редакції 27.12.2018 р.*

**УДК 629.3.017.5**

**Н. В. Склярів, В. В. Глущенко, С. А. Воробйов**

**ОСОБЕННОСТИ АНАЛИТИЧЕСКОГО МОДЕЛИРОВАНИЯ УПРАВЛЕНИЯ ДВИЖЕНИЕМ  
АВТОМОБИЛЬНОЙ ТЕХНИКИ СПЕЦИАЛЬНОГО НАЗНАЧЕНИЯ**

*В статье выполнено определение места водителя в системе “водитель – автомобиль – дорога – среда” относительно движения техники специального назначения. Для выяснения изменений в системе управления рассмотрены аналитические модели взаимодействия водителя и военной автомобильной техники.*

*К л ю ч е в ы е с л о в а: аналитическая модель, подсистема “водитель – машина”, скорость, управление движением.*

UDC 629.3.017.5

M. V. Sklyarov, V. V. Glushchenko, S. O. Vorobyov

### FEATURES OF ANALYTICAL MODELING OF SPECIAL PURPOSE MOTOR VEHICLE TRAFFIC CONTROL

*The article defines the driver's position in the driver-car-road-environment system relative to the movement of special-purpose vehicles. To clarify the changes in the control system, analytical models of interaction between the driver and military vehicles have been considered.*

*The movement of special-purpose vehicles is diverse. To determine the changes in the control system, it makes sense to determine the likely models of interaction between the driver and the machine.*

*Unlike traditional high-speed road vehicles, the movement of all-terrain vehicles across the terrain is at a low speed. When driving in a column where speed and direction of movement are the same for all cars, the driver's reaction is insignificant in relation to the surrounding environment. In most cases, the pace and direction of movement are set independently of the driver's involvement, but with the need for constant attention to even slight changes in traffic conditions.*

*The use of steer ability and durability of special purpose vehicles depends to a large extent on the driver's capabilities. In complex conditions of movement there is a control with change of speed and position of the vehicle.*

*Significance is the connection between the machine and the driver, which requires the development of research on the search and development of analytical models of automotive engineering in general, as well as special purpose wheeled vehicles.*

*The analytical model of the driver's control system is proposed and considered. The speed of the machine allows us to find out and to combine the mathematical description of the interaction between the driver and the machine.*

*The model is an example for further development of similar studies of control systems of the driver - a special purpose vehicle.*

*К е у w o r d s: analytical model, driver-machine system, speed, motion control.*

**Склярів Микола Вячеславович** – кандидат технічних наук, доцент, доцент кафедри автобронетанкової техніки Національної академії Національної гвардії України.

ORCID: 0000-0001-7785-6059

**Глущенко Віталій Володимирович** – кандидат технічних наук, заступник начальника Національної академії Національної гвардії України з тилу – начальник відділу тилового забезпечення.

ORCID: 0000-0002-6562-9032

**Воробйов Сергій Олексійович** – заступник начальника науково-організаційного відділу Національної академії Національної гвардії України.

ORCID: 0000-0002-5219-6880