



С. М. Дюндик

МОДЕЛЬ ДЛЯ ДОСЛІДЖЕННЯ ДИНАМІКИ ПІДВІСКИ АВТОМОБІЛЯ СПЕЦІАЛЬНОГО ПРИЗНАЧЕННЯ

У статті наведено результати дослідження реакції колеса та підвіски автомобіля у вертикальному напрямі на збурюючий вплив. Розроблено математичну модель для оцінювання параметрів підвіски автомобіля в динаміці. Досліджено зовнішній збурюючий вплив опорної поверхні на колесо та підвіску автомобіля у вертикальній площині. Отримані функціональні залежності висоти колеса, кутів повороту важеля підвіски та колеса від часу.

Ключові слова: математична модель, динаміка підвіски, автомобіль.

Постановка проблеми. Легкові автомобілі складають 16 % парку автомобілів Національної гвардії України. Найчастіше вони застосовуються для перевезення особового складу. Під час виконання бойових завдань вимоги до динаміки, стійкості руху та керованості автомобілів значно підвищуються. У зв'язку з цим потрібні подальший розвиток дослідної бази для рішення практичних задач зі створення удосконалених конструкцій та обґрунтування параметрів підвіски як напрямку підвищення боєздатності легкових автомобілів спеціального призначення.

Аналіз попередніх досліджень та публікацій. Основи теорії стійкості та керованості автомобіля були закладені А. С. Літвіновим, Я. Х. Закінім та ін. Наприклад, у праці [1] міститься аналіз експериментальних досліджень із визначення впливу характеристик еластичного колеса на стійкість та керованість автомобіля. Ґрунтовному вивченню стійкості автопоїздів присвячена стаття наукової школи професора В. П. Сахно [2]. Питання коливання автомобіля, спричинені нерівностями дороги, розглянуто у праці Р. В. Ротенберга [3]. Визначення поперечної стійкості запропоновано у підручнику І. А. Віковича [4]. Моделювання поведінки підресорених та непідресорених мас під час зміни площини руху досліджено у статті А. Л. Башинського [5]. У праці [6] на прикладі автомобілів досліджено динаміку багатоелементних систем. Фундаментальні проблеми динаміки автомобілів обґрунтовано у праці [7].

Метою статті є дослідження динамічної моделі підвіски легкового передньопривідного автомобіля спеціального призначення для оцінювання можливості підвищення стійкості руху та керованості транспортного засобу.

Виклад основного матеріалу. Тривимірна модель автомобіля складається з п'яти твердих тіл (див. рис. 1) [6–8]. Положення й орієнтація кожного тіла моделі описується відносно земної фіксованої системи координат. Вісь z_0 фіксованої системи координат Землі орієнтована в напрямку, протилежному вектору сили тяжіння g .

Рух кожного колеса й підвіски відносно кузова обмежені ланками, шарнірами або іншими елементами. Результуючі сили та моменти можуть бути або виключені з рівнянь руху за допомогою відповідних алгоритмів, або враховані за допомогою множників Лагранжа. Перший метод є громіздким, але дозволяє мінімізувати кількість звичайних диференціальних рівнянь.

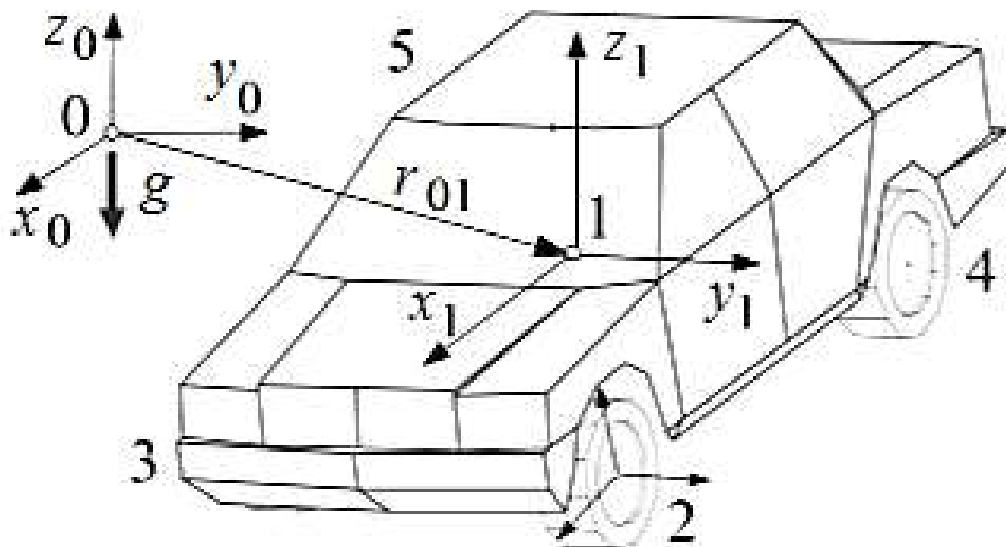


Рис. 1. Тривимірний модель автомобіля: 1 – кузов;
2, 3, 4, 5 – колесо й підвіска (відповідно передні ліві, передні праві, задні ліві і задні праві)

Розглянемо динамічну модель колеса й підвіски автомобіля (рис. 2), яка складається з кузова та важеля, закріпленого з одного боку шарнірно до кузова, до іншого боку прикріплені поворотний кулак з колесом. Колесо встановлено на гідроімпульсному випробувальному стенді, що імітує збурюючий вплив, зумовлений нерівностями дороги. Тому колесо буде здійснювати лише вертикальний рух. Шарнір у точці B з'єднає поперечний важіль з кузовом. Поворот кулака позначено кут β , який залежить від жорсткості пружини. Кут φ характеризує обертання колеса навколо осі y_0 . Положення приводу гідроімпульсного стенда, який впливає на колесо, залежить від часу й задається законом переміщення $u = u(t)$.

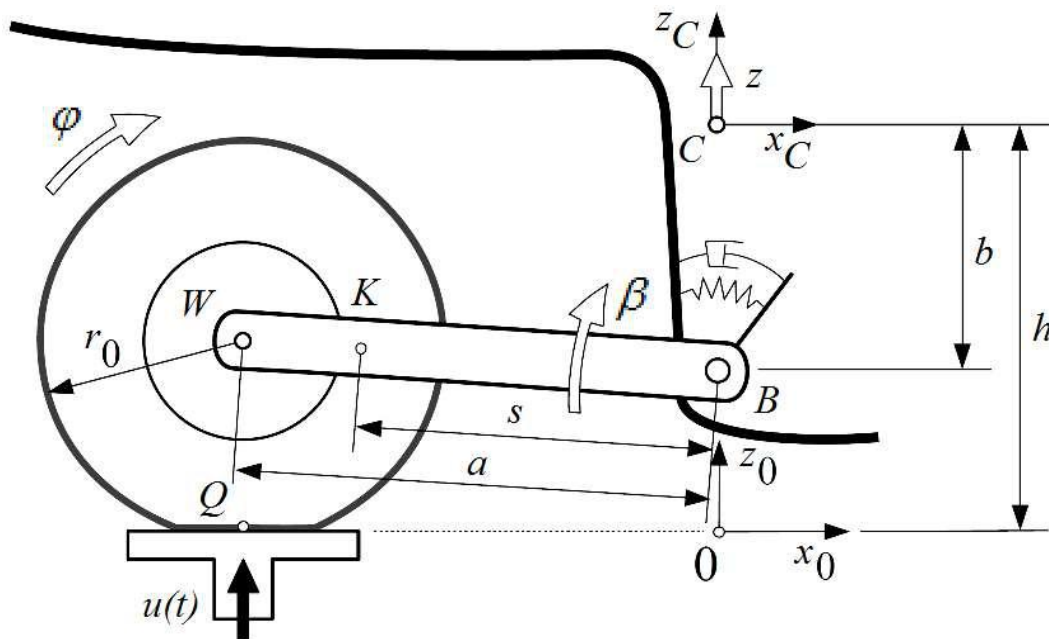


Рис. 2. Динамічна модель колеса й підвіски автомобіля

Така динамічна модель підвіски автомобіля є достатньо спрощеною, однак дозволяє досліджувати рух реального автомобіля.

У дослідженнях прийнято спрощення про те, що центр колеса (точка W), центр важеля (точка K) і шарнір у точці B розташовані на одній прямій.

Модель підвіски автомобіля складається з $n = 3$ твердих тіл (рис. 3) [7]. Їхнє положення й орієнтація визначаються $f = 3$ узагальненими координатами $y(1) = z$, $y(2) = \beta$, $y(3) = \varphi$.

Положення, швидкість і прискорення центра кузова (точка C) визначаються векторами

$$r_{0C,0} = \begin{bmatrix} 0 \\ 0 \\ h+z \end{bmatrix}, \quad v_{0C,0} = \begin{bmatrix} 0 \\ 0 \\ \dot{z} \end{bmatrix}, \quad a_{0C,0} = \begin{bmatrix} 0 \\ 0 \\ \ddot{z} \end{bmatrix}. \quad (1)$$

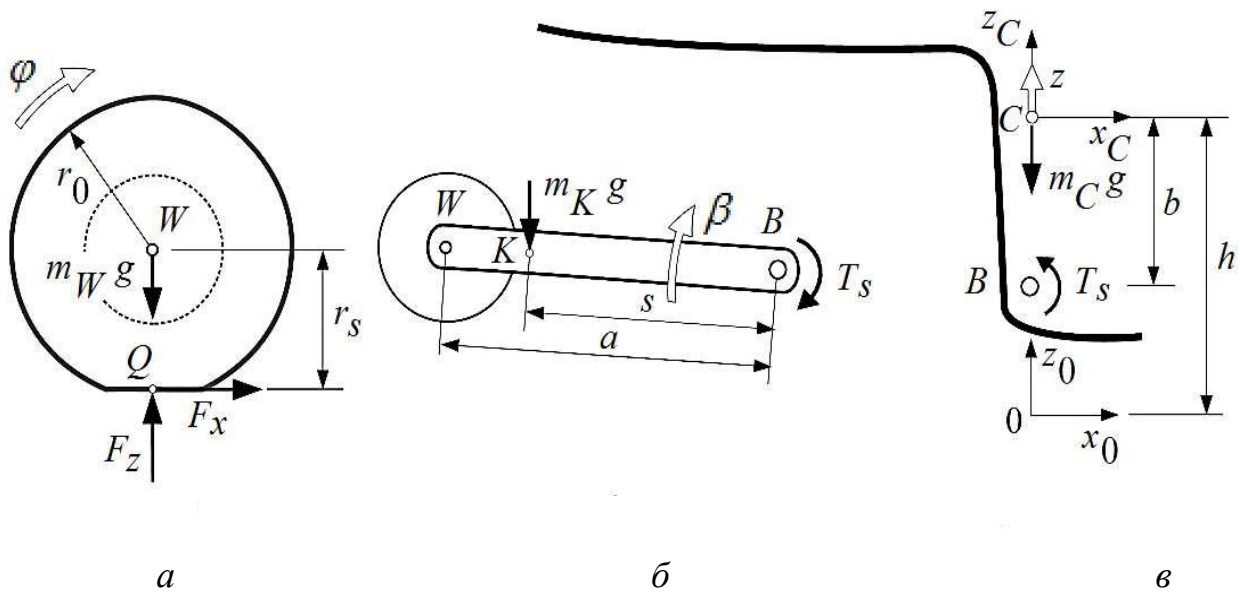


Рис. 3. Елементи динамічної моделі підвіски автомобіля:
а – колесо; б – важіль; в – кузов

Орієнтації важеля та кулака відносно шарнірної нерухомої осі системи (точка C) описуються матрицею обертання

$$A_{CK} = \begin{bmatrix} \cos \beta & 0 & \sin \beta \\ 0 & 1 & 0 \\ -\sin \beta & 0 & \cos \beta \end{bmatrix}. \quad (2)$$

Матриця повороту кулака відносно нерухомої системи координат задається

$$A_{0K} = A_{CK}, \quad (3)$$

а кутова швидкість і прискорення задаються векторами

$$\omega_{0K,0} = \begin{bmatrix} 0 \\ 1 \\ 0 \end{bmatrix} \dot{\beta}; \quad \alpha_{0K,0} = \begin{bmatrix} 0 \\ 1 \\ 0 \end{bmatrix} \ddot{\beta}. \quad (4)$$

Вектор положення має такий вигляд:

$$r_{0K,0} = \begin{bmatrix} 0 \\ 0 \\ h+z \end{bmatrix} + \begin{bmatrix} 0 \\ 0 \\ -b \end{bmatrix} + \begin{bmatrix} -s \cos \beta \\ 0 \\ s \sin \beta \end{bmatrix}. \quad (5)$$

Він описує миттєве положення центра важеля (точка K), де перші дві частини характеризують миттєве положення шарнірного з'єднання (точка B). Диференціюючи вираз (5) за часом, отримуємо швидкість

$$v_{0K,0} = \begin{bmatrix} 0 \\ 0 \\ 1 \end{bmatrix} \dot{z} + \begin{bmatrix} s \sin \beta \\ 0 \\ s \cos \beta \end{bmatrix} \dot{\beta} \quad (6)$$

та прискорення

$$a_{0K,0} = \begin{bmatrix} 0 \\ 0 \\ 1 \end{bmatrix} \ddot{z} + \begin{bmatrix} s \sin \beta \\ 0 \\ s \cos \beta \end{bmatrix} \ddot{\beta} + \begin{bmatrix} s \cos \beta \\ 0 \\ -s \sin \beta \end{bmatrix} \dot{\beta}^2. \quad (7)$$

Орієнтація колеса відносно земної фіксованої осі системи 0 і миттєвого положення центра колеса (точка W) визначається так:

$$A_{0W} = \begin{bmatrix} \cos \varphi & 0 & \sin \varphi \\ 0 & 1 & 0 \\ -\sin \varphi & 0 & \cos \varphi \end{bmatrix}; \quad (8)$$

$$r_{0W,0} = \begin{bmatrix} 0 \\ 0 \\ h+z-b \end{bmatrix} + \begin{bmatrix} -a \cos \beta \\ 0 \\ a \sin \beta \end{bmatrix}. \quad (9)$$

Надалі швидкість і прискорення стану визначаються за такими виразами:

$$\omega_{0W,0} = \begin{bmatrix} 0 \\ 1 \\ 0 \end{bmatrix} \dot{\varphi}; \quad \alpha_{0W,0} = \begin{bmatrix} 0 \\ 1 \\ 0 \end{bmatrix} \ddot{\varphi}; \quad (10)$$

$$v_{0W,0} = \begin{bmatrix} 0 \\ 0 \\ 1 \end{bmatrix} \dot{z} + \begin{bmatrix} a \sin \beta \\ 0 \\ a \cos \beta \end{bmatrix} \dot{\beta}; \quad (11)$$

$$a_{0W,0} = \begin{bmatrix} 0 \\ 0 \\ 1 \end{bmatrix} \ddot{z} + \begin{bmatrix} a \sin \beta \\ 0 \\ a \cos \beta \end{bmatrix} \ddot{\beta} + \begin{bmatrix} a \cos \beta \\ 0 \\ -a \sin \beta \end{bmatrix} \dot{\beta}^2. \quad (12)$$

Використовуючи вибір узагальнених і парціальних швидкостей, що утворюють якобіан поступального й обертального руху, їх можна легко звести до відповідних швидкостей, наведених у табл. 1 та 2 [6, 7].

Часткові похідні швидкості, прикладені сили і залишкові члени

Тіло	Часткові похідні швидкості $\partial v_{0i} / \partial z_j$			Прикладені сили	Залишкові члени
	$z_1 = \dot{z}$	$z_2 = \dot{\beta}$	$z_3 = \dot{\phi}$		
				$-F_i$	$\frac{R}{a_{0i}}$
Кузов m_C	0	0	0	0	0
	0	0	0	0	0
	1	0	0	$-m_C g$	0
Важіль m_K	0	$s \sin \beta$	0	0	$s \dot{\beta}^2 \cos \beta$
	0	0	0	0	0
	0	$s \cos \beta$	0	$-m_K g$	$-s \dot{\beta}^2 \sin \beta$
Колесо m_W	0	$a \sin \beta$	0	F_x	$a \dot{\beta}^2 \cos \beta$
	0	0	0	0	0
	1	$a \cos \beta$	0	$F_z - m_W g$	$-a \dot{\beta}^2 \sin \beta$

Т а б л и ц я 2

Часткові похідні кутових швидкостей, прикладені моменти і залишкові члени

Тіло інерції	Часткові похідні кутових швидкостей $\partial \omega_{0i} / \partial z_j$			Прикладені моменти	Залишкові члени
	$z_1 = \dot{z}$	$z_2 = \dot{\beta}$	$z_3 = \dot{\phi}$		
				T_i	a_{0i}^R
Кузов (немає обертання)	0	0	0	0	0
	0	0	0	$-T_S$	0
	0	0	0	0	0
Важіль Θ_K	0	0	0	0	0
	0	1	0	T_S	0
	0	0	0	0	0
Колесо Θ_W	0	0	0	0	0
	0	0	1	$-r_S F_x$	0
	0	0	0	0	0

Кузов виконує лише поступальний рух. Саме тому відповідні рядки в табл. 2 будуть дорівнювати нулю. Також немає й інших членів кутових прискорень для даної спрощеної моделі.

Припускаючи, що всі елементи мають лінійні характеристики, пружина підвіски у точці B створює крутний момент

$$T_S = -\left(T_S^0 + c_S \beta + d_S \dot{\beta}\right), \quad (13)$$

де T_S^0 – навантаження у початковому положенні при $\beta = 0$ та $\dot{\beta} = 0$; c_S , d_S – відповідно жорсткість та піддатливість пружини.

Константи c_x та c_z характеризують деформацію шини у повздовжньому і вертикальному напрямках [7]. До тих пір, поки шина знаходиться в контакті з виконавчим механізмом, вертикальна сила визначається як

$$F_z = -c_z (r_0 - r_s), \quad (14)$$

де $r_s = h + z - b + a \sin \beta - u$ є статичний радіус шини.

Враховуючи адгезію в зоні контакту, дотична сила на колесі може бути визначена як

$$F_x = -c_x [a(1 - \cos \beta) - r_s \varphi] - d_x (a \sin \beta \dot{\beta} - r_s \dot{\varphi}). \quad (15)$$

Константа d_x позначає демпфування у повздовжньому напрямку. Демпфування підвіски забезпечується крутним моментом T_S і впливає на поступальний рух колеса. Проте обертання колеса задається лише дотичною силою F_x . Саме тому піддатливість повинна d_x впливати на незатухаючі коливання.

В основу принципу Жордана закладено систему з двох диференціальних рівнянь першого порядку

$$\begin{cases} \dot{y} = z; \\ M\dot{z} = q, \end{cases} \quad (16)$$

де y – вектор узагальнених координат; z – вектор узагальнених швидкостей; M – матриця мас; q – вектор узагальнених сил і моментів.

$$M = \begin{bmatrix} m_C + m_K + m_W & (sm_K + am_W) \cos \beta & 0 \\ (sm_K + am_W) \cos \beta & \Theta_K + s^2 m_K + a^2 m_W & 0 \\ 0 & 0 & \Theta_W \end{bmatrix}. \quad (17)$$

$$q = \begin{bmatrix} F_z - (m_C + m_K + m_W)g + (sm_K + am_W) \sin \beta \dot{\beta}^2 \\ T_S - (sm_K + am_W) \cos \beta g + a(F_x \sin \beta + F_z \cos \beta) \\ -r_s F_x \end{bmatrix}. \quad (18)$$

Розв'язування системи диференціальних рівнянь (16) виконано в математичній системі Matlab

(див. рис. 4) для таких значень жорсткості й піддатливості колеса [7]: $c_x = 180\,000 \frac{\text{Н}}{\text{м}}$,

$$c_z = 220\,000 \frac{\text{Н}}{\text{м}}, \quad d_x = 150 \frac{\text{Н} \cdot \text{с}}{\text{м}}.$$

Протягом початкового інтервалу часу $0 \leq t \leq 0,75$ с відбувається перехід механізму в стаціонарний навантажений стан. Через короткий проміжок часу кут повороту важеля набуває максимального значення $\beta = 0,3423$ град. При $t = 0,75$ с привід гідроімпульсного стенду переміщується на 0,05 м ($u = 0,05$ м). Після зникнення збурюючого впливу на графіку зміни кута повороту важеля підвіски протягом короткого часу спостерігається коливальний процес, на параметри якого впливає жорсткість колеса. Таким чином, моделюється разовий вплив на елементи підвіски автомобіля.

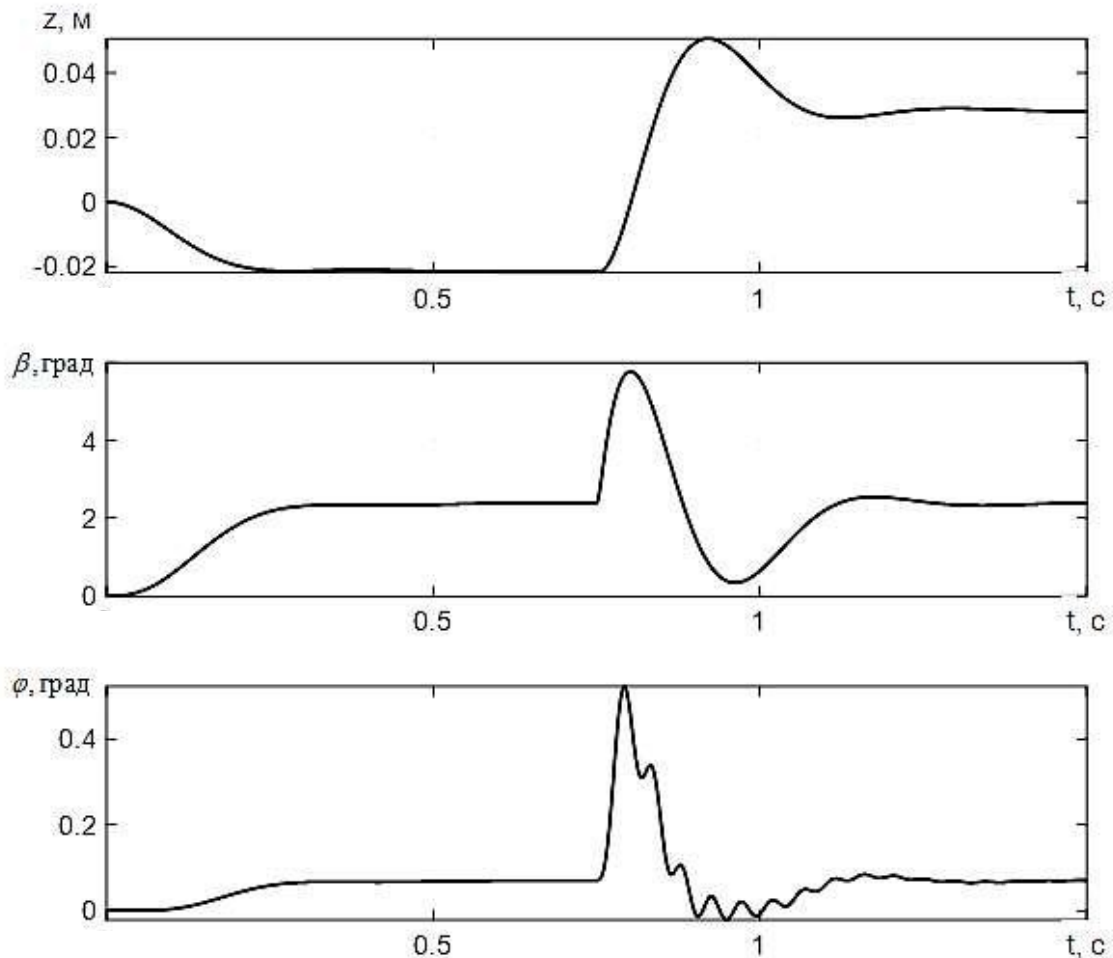


Рис. 4. Залежності параметрів Z , β та φ підвіски автомобіля від часу для випадку разового впливу опорної поверхні

Висновки

У статті наведено результати дослідження разового збурюючого впливу на колесо автомобіля, що розглядається разом з підвіскою. Розроблено спрощену математичну модель для оцінювання параметрів підвіски автомобіля в динаміці у вигляді функціональних залежностей висоти колеса, кутів повороту важеля підвіски та колеса від часу. Проведено теоретичні дослідження разового збурюючого впливу на колесо у вертикальному напрямі для моделювання зовнішнього збурюючого впливу опорної поверхні – дороги.

Адекватність розробленої математичної моделі можна перевірити шляхом експериментальних досліджень.

Список використаних джерел

1. Литвинов, А. С. Управляемость и устойчивость автомобиля [Текст] / А. С. Литвинов. – Москва : Машиностроение, 1971. – 416 с.
2. До аналізу стійкості прямолінійного руху зчленованого автобуса [Текст] / В. П. Сахно, В. Г. Вербицький, М. І. Загороднов, А. А. Веремчук // Вісник Донецького інституту автомобільного транспорту. – 2003. – № 1. – С. 111–117.
3. Ротенберг, Р. В. Подвеска автомобиля [Текст] / Р. В. Ротенберг. – Москва : Машиностроение, 1972. – 392 с.

4. Вікович, І. А. Теорія руху транспортних засобів [Текст] : підручник / І. А. Вікович. – Львів : Львівська політехніка, 2013. – 672 с.
5. Башинський, А. Л. Альтернативний підхід до оцінки поперечної стійкості автомобіля [Текст] / А. Л. Башинський, С. А. Осташевський // Вестник Харьковського національного автомобільно-дорожного університету. – 2015. – Вып. 71. – С. 151–155.
6. M. Blundell and D. Harty. The Multibody System Approach to Vehicle Dynamics [Текст] / Elsevier Butterworth-Heinemann Publications, 2004. – 768 p.
7. Rill, G. Road vehicle dynamics: Fundamentals and modeling [Текст] / Boca Raton, FL: CRC Press, 2012. – 331 p.
8. Дюндик, С. М. До дослідження динаміки багатоелементних мобільних машин [Текст] / С. М. Дюндик, Р. В. Антощенко, В. М. Антощенко // Збірник наукових праць Національної академії Національної гвардії України. – Харків : НАНГУ, 2018. – Вип. 1 (31). – С. 52–57.

Стаття надійшла до редакції 15.04.2019 р.

УДК 629.017

С. М. Дюндик

МОДЕЛЬ ДЛЯ ИССЛЕДОВАНИЯ ДИНАМИКИ ПОДВЕСКИ АВТОМОБИЛЯ СПЕЦИАЛЬНОГО НАЗНАЧЕНИЯ

В статье приведены результаты исследования реакции колеса и подвески автомобиля в вертикальном направлении на возмущающее влияние. Разработана математическая модель для оценивания параметров подвески автомобиля в динамике. Исследовано внешнее возмущающее влияние опорной поверхности на колесо и подвеску автомобиля в вертикальной плоскости. Получены функциональные зависимости высоты колеса, углов поворота рычага подвески и колеса от времени.

К л ю ч е в ы е с л о в а: математическая модель, динамика подвески, автомобиль.

UDC 629.017

S. M. Diundik

MODEL FOR INVESTIGATION OF SUSPENSION DYNAMICS OF SPECIAL PURPOSE CARS

Cars make 16% of the park of the motor transport of the National Guard of Ukraine. Such cars are used mainly for transportation of personnel (from two to seven persons) or transportation of small cargo. When performing combat tasks, the requirements for dynamics, durability and drivability of the car are significantly increased. Therefore, it is necessary to investigate the factors that influence the deterioration of the conditions of the car to design constructions and justify the parameters of the suspension, which increase its combat effectiveness.

Despite numerous publications on the study of stability and handling of cars, most of the work is devoted to the study of motion in a flat-parallel horizontal plane. The basics of the theory of stability and controllability of the car were laid by A. Litvinov, Y. Zakin and others. The work of the scientific school of Professor V.P. Sakhno is devoted to the thorough study of the stability of trains. The questions of the vibration of the car, caused by the inequalities of the road, were considered in the works of R. Rothenberg. The simulation of the behavior of submerged and unpublished masses during the change of the plane of motion was performed and appropriate correlations were obtained.

The purpose of the work is to prove the results of the study of a dynamic suspension model on an example of a special purpose vehicle with an assessment of the possibility of increasing the stability of the vehicle and the handling of the vehicle.

The method of estimating the dynamics of a suspension of a passenger car is substantiated. The movement of suspension elements has been theoretically studied, depending on the external perturbing effect.

The dependencies of the wheel height, the angle of rotation of the suspension lever and the angle of rotation of the wheel, depending on the time, are obtained.

The mathematical model of suspension of a special-purpose automobile is proposed. The method of estimation of influence of disturbing influence on a wheel with estimation of movement of suspension elements is grounded. The proposed results can be effectively used in the design and optimization of the working processes of wheeled vehicles.

К e y w o r d s: mathematical model, suspension dynamics, automobile.

Дюндик Сергій Михайлович – кандидат технічних наук, доцент кафедри автобронетанкової техніки Національної академії Національної гвардії України.

[http:// orcid.org/ 0000-0002-3277-6765](http://orcid.org/0000-0002-3277-6765)