

## Пристрій контролю комплексного струму витоку через високовольтні ізолятори

Розроблено пристрій контролю параметрів комплексного струму витоку по поверхні ізолятора в умовах нелінійних спотворень напруги. Пристрій пропонується використовувати при дослідженні нерівномірного забруднення поверхні ізоляторів комплектних розподільчих пристроїв.  
**струм витоку, ступінь забруднення, нелінійні спотворення, опорний ізолятор**

Більшість устаткування електричних мереж працює в складних польових умовах, підпадаючи під вплив інтенсивних забруднень, зволоження, температурних перепадів та інших факторів [1]. Надмірне забруднення призводить до зростання електропровідності поверхні ізолятора і збільшенню струму витоку, що може викликати його перекриття та руйнування електричною дугою високовартісного обладнання.

Як показують статистичні дослідження в найбільш вразливому становищі знаходиться ізоляція комплектних розподільчих пристроїв зовнішньої установки (КРПЗ), перекриття якої від забруднення і зволоження призводить до 70% аварійних відключень [2]. Єдиним ефективним і самим розповсюдженим на сьогодні засобом боротьби з перекриттям ізоляторів КРПЗ є їх профілактична очистка. Враховуючи, що на процес забруднення ізоляції впливає велика кількість випадкових факторів таких, як атмосферні умови, швидкість та напрям вітру, кількість забруднюючої речовини в повітрі, розташування підстанції, якість ущільнення шаф тощо, їх планове очищення може бути передчасним, а інколи, за несприятливих умов – запізнє. Підвищити ефективність планових очищень дозволив би поточний контроль рівня забруднення поверхні ізоляторів безпосередньо під робочою напругою.

Найбільш раціональним та інформативним є метод неруйнівного контролю забруднення ізоляції, оснований на вимірюванні струму витоку [3]. Перевагою методу є те, що він дозволяє визначати поточний рівень забрудненості поверхні на будь-якій стадії. Проте контроль за струмом витоку є коректним лише при рівномірному розподілі бруду по поверхні ізолятора. При нерівномірному забрудненні поверхні ізолятора, зокрема – при секторному характері забруднення, одному і тому ж значенню струму витоку можуть відповідати різні розрядні напруги [4]. Нерівномірність забруднення обумовлена тим, що ізолятори в комірках КРПЗ розташовують горизонтально або під кутом. На вертикально розташованих ізоляторах забруднення з усіх боків практично однакове. Натомість, при горизонтальному розміщенні спостерігається переважне осідання забруднюючих частинок на верхньому секторі ізолятора.

**Мета статті.** Метою публікації є висвітлення результатів розробки пристрою контролю параметрів комплексного струму витоку по поверхні опорних ізоляторів. Пристрій пропонується використовувати для контролю ступеня нерівномірного забруднення поверхні ізоляторів КРПЗ.

Підвищити точність та достовірність контролю забруднення можливо за допомогою пристрою [5], який контролює реактивну складову поверхневого струму витоку пропорційну величині сектору забруднення та параметри оточуючого

середовища – вологість повітря, температура ізолятора і повітря.

Для контролю реактивної складової в поверхневому струмі витоку необхідно визначати кут зсуву фаз між напругою і струмом. Це вимірювання ускладнене тим, що: по-перше, згідно з математичним моделюванням [6], необхідно вимірювати досить малі значення кута зсуву фаз, по-друге, вимірювання фази при наявності нелінійних спотворень кривих струму та напруги (рис. 1).

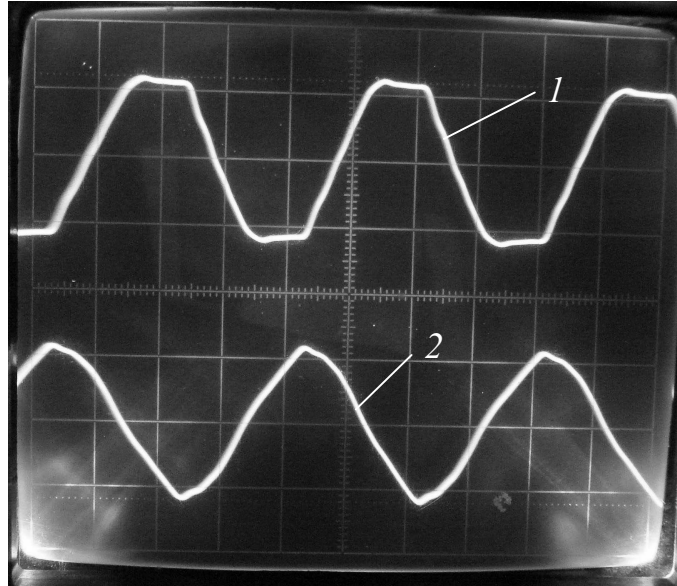


Рисунок 1 – Осцилограми напруги 1 прикладеної до ізолятора та поверхневого струму витоку 2

Вимірювання невеликих кутів зсуву фаз можливо за рахунок чутливих приладів, які фіксують моменти переходу кривих струму та напруги через нульове значення та перетворюють фазовий зсув у часовий інтервал [6]. Але наявність нелінійних спотворень в кривих напруги і особливо струму, за рахунок наявності ємності, може призводити до зміщення моменту переходу кривої через нуль. Використання різних фільтрів вищих гармонік у вимірювальних колах призведе до внесення суттєвих, як амплітудних так і куткових похибок, що не дозволяє їх застосування.

Із аналізу існуючих способів визначення кута зсуву фаз можна вибрати найбільш прийнятний, яким є ортогональний спосіб визначення кута зсуву фаз з дискретною обробкою сигналів [7]. Цей метод дозволяє визначати кут зсуву фаз між основними гармоніками в сигналах, які мають великий рівень нелінійних спотворень.

Суть методу дискретного ортогонального вимірювання кута зсуву фаз між сигналами полягає у наступному. Кут зсуву фаз  $\varphi$  для нашого випадку між прикладеною до ізолятора напругою і поверхневим струмом витоку визначається за формулою [7]:

$$\varphi = \varphi_U - \varphi_I, \quad (1)$$

де  $\varphi_U$  – кут зсуву фаз між напругою і опорним сигналом;

$\varphi_I$  – кут зсуву фаз між струмом і опорним сигналом.

Значення  $\varphi_U$  та  $\varphi_I$  визначається за формулою:

$$\varphi_U = \arctg_2\left(\frac{a_{CU}}{a_{SU}}\right), \quad \varphi_I = \arctg_2\left(\frac{a_{CI}}{a_{SI}}\right), \quad (2)$$

де  $\arctg_2$  – функція обчислення арктангенса з урахуванням актантної логіки (для розширення діапазону визначення кута від  $+\pi$  до  $-\pi$ );

$$a_{CU} = \sum_{n=1}^p U(2\pi f T_0 n) \cdot N \cos(2\pi f T_0 n), \quad a_{SU} = \sum_{n=1}^p U(2\pi f T_0 n) \cdot N \sin(2\pi f T_0 n), \quad (3)$$

$$a_{CI} = \sum_{n=1}^p I(2\pi f T_0 n) \cdot N \cos(2\pi f T_0 n), \quad a_{SI} = \sum_{n=1}^p I(2\pi f T_0 n) \cdot N \sin(2\pi f T_0 n), \quad (4)$$

де  $n$  – номер відліку;

$p$  – кількість відліків в періоді сигналу;

$U(2\pi f T_0 n)$  та  $I(2\pi f T_0 n)$  – відповідно миттєве значення напруги і струму в точках відліку;

$N \cos(2\pi f T_0 n)$  та  $N \sin(2\pi f T_0 n)$  – відповідно косинусне та синусне значення опорного сигналу в точках відліку;

$f$  – частота опорного сигналу;

$$T_0 = \frac{T}{p}, \quad (5)$$

де  $T_0$  – час між відліками;

$T$  – період сигналу, що досліджується ( $\approx 0,02$  с).

Відсутність промислових фазометрів в яких закладений вище наведений принцип змусила для проведення досліджень розробити власний пристій вимірювання кута зсуву фаз між поверхневим струмом витoku та прикладеною до ізолятора напругою.

Електрична схема розробленого пристрою наведена на рис. 2. Він дозволяє вимірювати крім кута зсуву фаз між першими гармоніками в прикладеній до ізолятора напруги і поверхневим струмом витoku, ще і їх амплітудні значення, а також вологість і температуру оточуючого ізолятор повітря, температуру ізолятора.

Основний елемент вимірювального пристрою мікроконтролер (МК) ATmega 16 DD5. Серед його периферійних пристроїв були використані: АЦП перетворює в цифрову форму аналоговий сигнал від датчика вологості В1; аналоговий компаратор разом з таймером/лічильником ТС1 виконує функцію вимірювання періоду для коригування часу між відліками зовнішніх АЦП DD1 і DD2; модуль USART передає інформацію до комп'ютера (швидкість 9600 Бод, вісім інформаційних один стоповий розряд без контролю парності).

Основний безкінечний цикл програми МК включає в себе: вимірювання періоду напруги в мережі; оцифровування дослідної напруги і струму за скоригованим значенням часу між відліками; зчитування даних з датчиків вологості і температури; обробка отриманої інформації; вивід результатів на LCD панель; передача оброблених даних на комп'ютер.

Вимірювання температур здійснюється цифровими датчиками В2, В3 DS18B20 з дискретністю  $0,1^\circ\text{C}$ . Абсолютна похибка вимірювання температури датчиком в діапазоні  $-10$  до  $+85^\circ\text{C}$  складає  $\pm 0,5^\circ\text{C}$ . Вимірювання вологості здійснюється аналоговим датчиком вологості НН-4000-003 з точністю  $\pm 0,5\%$ . Необхідні константи для обчислення були закладені в МК та взяті з індивідуального калібрувального паспорту. Аналоговий сигнал з датчика вологості подається на вивід ADC5 АЦП МК.

Перетворення аналогового сигналу дослідної напруги в цифрову здійснюється мікросхемою АЦП DD1, а струму – DD2. Для вимірювання струму використаний прецензійний шунт опором  $1$  кОм, напруга з якого подається до роз'ємну Х2. В якості АЦП використані мікросхеми ADS7818 які мають розрядність  $12$  біт. Передача інформації від АЦП до МК здійснюється послідовним інтерфейсом який реалізований в МК програмно. Це дозволяє проводити синхронну вибірку з обох каналів – напруги і струму одночасно.

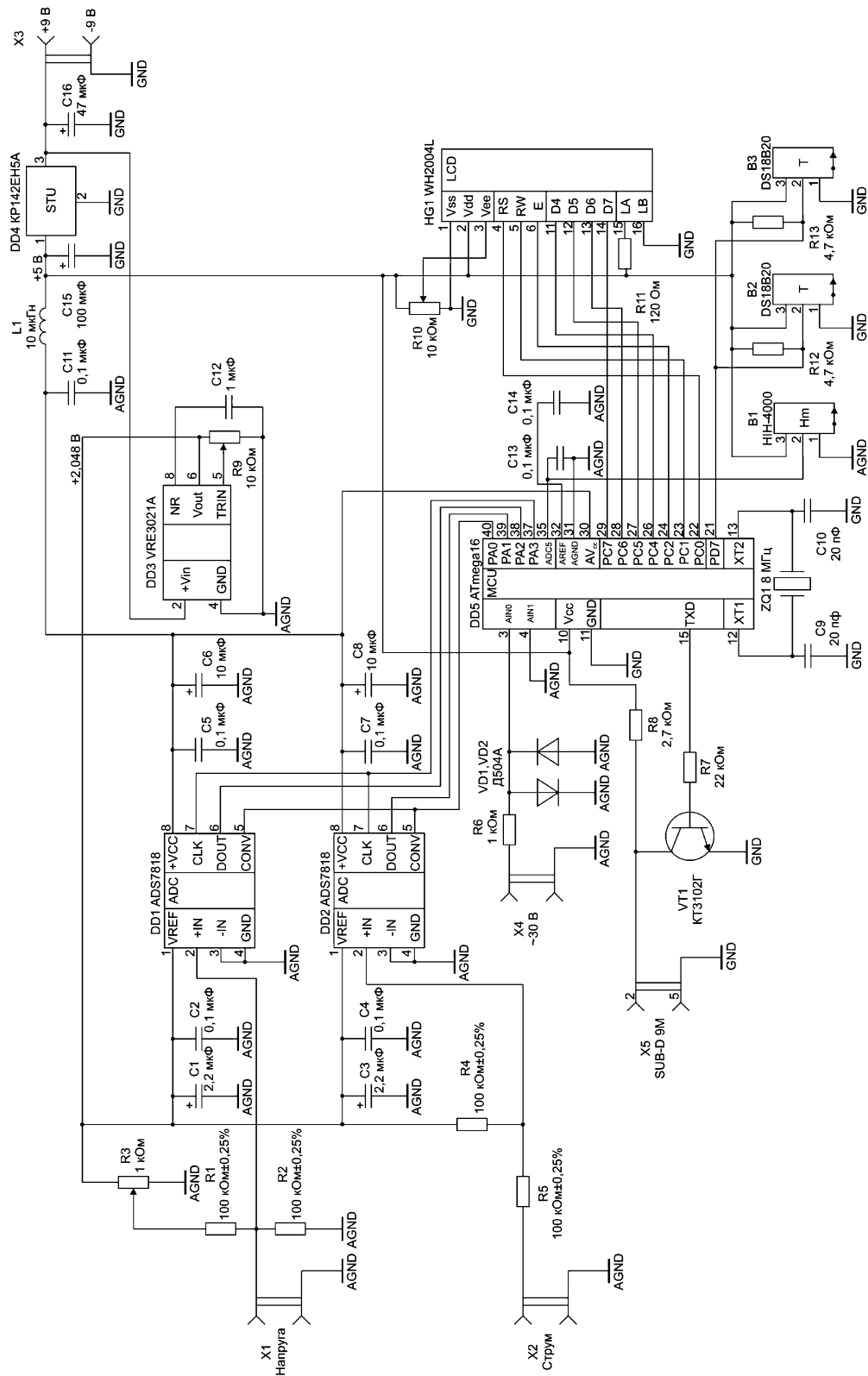


Рисунок 2 – Електрична схема вимірювального пристрою для контролю комплексного струму витку і параметрів навколишнього середовища

Для зміщення напруги, яка вимірюється АЦП в середину робочого діапазону використані ділянки на прецизійних резисторах R1, R2 і R4, R5. В якості прецизійного джерела опорної напруги для АЦП використана мікросхема VRE3021AD, яка видає

2,048 В з точністю  $\pm 0,01\%$ . Вимірювання мікросхемами АЦП відбувається 64 рази за один період та ініціалізується перериваннями від таймера/лічильника ТС1.

Для вимірювання періоду напруги в мережі використаний аналоговий компаратор МК. Рахування періоду здійснюється таймером/лічильником ТС1. Наявність гармонійних складових може впливати лише на момент переходу кривої через нуль, залишаючи значення періоду сталим, це дозволяє вимірювати період з однаковою точністю при наявності нелінійних спотворень в кривій напруги. Після обчислення таймером/лічильником ТС1 періоду він запускається знову але зі швидкістю лічби в 64 рази більшою. В цьому випадку по перериванням від збігання здійснюється вимірювання дослідних сигналів мікросхемами АЦП DD1 і DD2. Враховуючи, що вимірне значення періоду сигналу може відрізнятись від наступного, в якому здійснюється оцифровування обох сигналів, була проведена оцінка можливості такого відхилення. Для цього проведено вимірювання кожного періоду за добу ( $>4100000$  значень) та побудована гістограма розподілення ймовірності відхилення, яка наведена на рис. 3.

Аналізуючи наведену на рис. 3 гістограму можна зробити висновок, що найбільш вірогідне відхилення на 1 мкс, що в порівнянні з періодом приблизно 20000 мкс має не суттєве значення, а відхилення на величину більшу за 20 мкс майже не можливе. Тому відхиленням періоду між тим, в якому було визначене його значення та наступним, в якому відбувається оцифровування дослідних сигналів напруги і стуму можливо знехтувати.

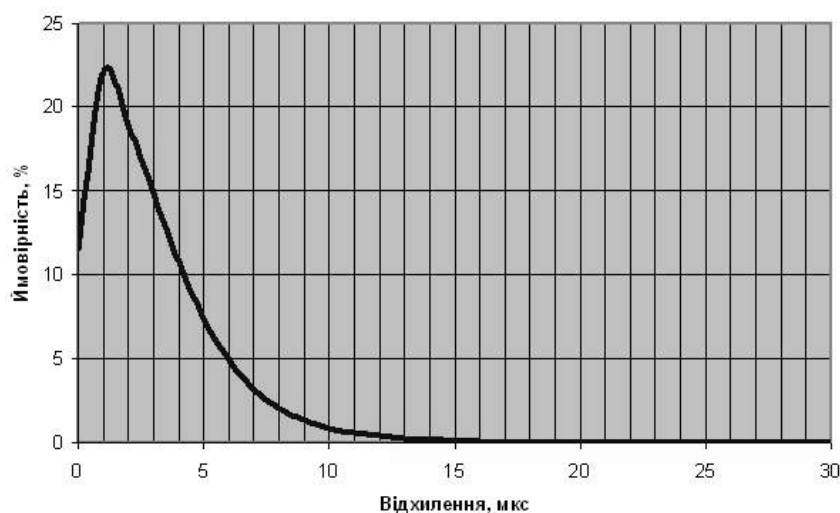


Рисунок 3 – Гістограма розподілення ймовірності відхилення значення періоду між вимірним та наступним за ним

Визначити амплітудне значення  $E_1$  першої гармоніки сигналу можна за формулами [8]:

$$E_1 = \sqrt{B_1^2 + C_1^2}, \quad (6)$$

де

$$B_1 = \frac{2}{p} \sum_{n=1}^p f\left(n \frac{2\pi}{p}\right) \sin\left(n \frac{2\pi}{p}\right), \quad C_1 = \frac{2}{p} \sum_{n=1}^p f\left(n \frac{2\pi}{p}\right) \cos\left(n \frac{2\pi}{p}\right); \quad (7)$$

$n$  – номер відліку;  $p$  – кількість відліків в періоді сигналу;

$f\left(n \frac{2\pi}{p}\right)$  – значення сигналу в точці відліку (вимірювання).

Враховуючи, що пристрій вимірює період та змінює час між відліками  $T_0$ , то

$$T_0 p = T = \frac{1}{f}.$$

З урахуванням цього та проаналізувавши (3) і (4) з (7) можна зробити висновок, що амплітудне значення першої гармоніки напруги і поверхневого струму витоку можна знайти за формулами:

$$U_1 = \frac{2}{pN} \sqrt{a_{CU}^2 + a_{SU}^2}, \quad I_1 = \frac{2}{pN} \sqrt{a_{CI}^2 + a_{SI}^2}. \quad (9)$$

Враховуючи, що в нашому випадку  $p=64$ , а  $N=2048$  то (9) можна записати у вигляді:

$$U_1 = \frac{1}{65536} \sqrt{a_{CU}^2 + a_{SU}^2}, \quad I_1 = \frac{1}{65536} \sqrt{a_{CI}^2 + a_{SI}^2}. \quad (10)$$

Формули (10) були закладені в МК для обчислення амплітудних значень першої гармоніки прикладеної до ізолятора напруги і поверхневого струму витоку.

**Висновки.** Розроблений пристрій контролю дозволяє: вимірювати амплітуду першої гармоніки прикладеної до ізолятора напруги та поверхневого струму витоку, а також кут зсуву фази між ними; температуру і вологість повітря; температуру ізолятора Використання ортогонального дискретного способу при вимірюванні фази дозволяє звести можливий вплив гармонійних складових до мінімуму.

## Список літератури

1. Орлович А.Ю. Автоматизована система контролю за станом ізоляції в повітряних мережах напругою 10-35 кВ / А.Ю. Орлович, А.І. Котиш, С.В. Серебренніков // Технічна діагностика та неруйнівний контроль. - 2000. - №4. - С.62-65.
2. Федосеєнко Р.Я. Эксплуатационная надежность электросетей сельскохозяйственного назначения / Р.Я. Федосеєнко, А.Я. Мельников. – М.: Энергия, 1977. – 320 с.
3. Серебренніков С.В. Вибір інформативних параметрів для контролю забрудненості високовольтних ізоляторів / С.В. Серебренніков, О.І. Сіріков // Фізичні методи та засоби контролю середовищ, матеріалів та виробів, вип. 11: Електромагнітний, ультразвуковий та оптичний неруйнівний контроль матеріалів: Зб. наук. праць. – Львів: Фізико-механічний інститут ім. Г.В. Карпенка НАН України, 2006. С. 224-229.
4. Мерхалев С.Д. Выбор и эксплуатация изоляции в районах с загрязненной атмосферой / С.Д. Мерхалев, Е.А. Соломоник. – Л.: Энергоатомиздат, 1983. – 120 с.
5. Пат. 25587 Україна, МПК<sup>7</sup>Н02Н7/26. Спосіб контролю ступеня забрудненості ізоляторів під напругою / О. І. Сіріков; заявник і патентоутримувач Кіровоградський національний технічний університет. – №u200704212 ; заявл. 16.04.07 ; опубл. 10.08.07, Бюл. №12.
6. Серебренніков С. В. Моделювання комплексного поверхневого струму витоку високовольтних ізоляторів з урахуванням нерівномірності забруднення поверхні / С. В. Серебренніков, О. І. Сіріков // Вісник національного технічного університету „Харківський політехнічний інститут”: Зб. наук. праць. – Харків, 2008. – №40. – С. 111-114.
7. Чмых М. К. Цифровая фазометрия / М. К. Чмых – М.: Радио и связь, 1993. 184 с.
8. Нейман Л. Р. Теоретические основы электротехники: в 2 т. / Л. Р. Нейман, К. С. Демирчян – Л.: Энергоиздат, 1981– . – Т. 1: Основные понятия и законы теории электромагнитного поля и теории электрических и магнитных цепей.– 1981. – 536 с.

Разработано устройство контроля параметров комплексного тока утечки по поверхности изолятора в условиях нелинейных искажений напряжения. Устройство предлагается использовать при исследованиях неравномерного загрязнения поверхности изоляторов комплектных распределительных устройств.

The arrangement of the control of parameters of a complex surface-leakage current of isolator in conditions of nonlinear distortions of a voltage is developed. The arrangement is offered to be used at researches of non-uniform pollution of a surface of isolators.