

УДК 621.825.5/7

В.О. Проценко, магістр

Херсонський національний технічний університет

Конструкторське забезпечення технологічності муфт з радіальною та торцевою установкою прямих канатів

В статті запропоновані нові конструкції канатних муфт. Сформульовані основні положення конструкторського забезпечення технологічності муфт з радіальною та торцевою установкою прямих канатів. Запропонована концепція створення універсально-складальних конструкцій рухомих пружно-компенсуючих муфт. Виготовлені дослідні зразки канатних муфт.

муфта, канат, технологічність, уніфікація

Сучасний стан вітчизняної економіки обумовлює перехід до середньо- та, частіше, дрібносерійного типу виробництва в машинобудуванні, особливо в сільськогосподарському. Це відбуваються разом зі зростанням навантаження на машини [1] які випускаються вітчизняними підприємствами, що потребує підвищення надійності їх деталей та вузлів. Вказані типи виробництва передбачають застосування не тільки гнучкого обладнання, універсального ріжучого, вимірювального інструменту та оснащення, а і розширення використання заготовок з прокату, простих виливків та кованок. Для сучасного сільськогосподарського машинобудування характерна також швида зміна модельного ряду техніки. Випуск нової техніки потребує додаткових витрат на технологічну підготовку виробництва, що додатково підвищує вимоги до технологічності та уніфікації деталей машин. Особливо актуальними та важливими вказані проблеми є для муфт приводів, оскільки багато з них мають напівмуфти та пружні елементи нетехнологічної конструкції [2], і характеризуються низькою компенсуючою та демпфуючою здатністю.

Муфти з радіальною та торцевою установкою прямих канатів [3], крім ряду переваг характерних для всіх канатних муфт [4], характеризуються відсутністю осьових навантажень на поєднувані вали. Але, разом з тим, для них характерна нетехнологічність більшої напівмуфти 1 (рис. 1). Це пов'язано з великим перепадом діаметрів маточини та периферійної частини та необхідністю розточки в упор і підрізки внутрішнього торця, що створює ряд труднощів при обробці та отриманні заготовки.

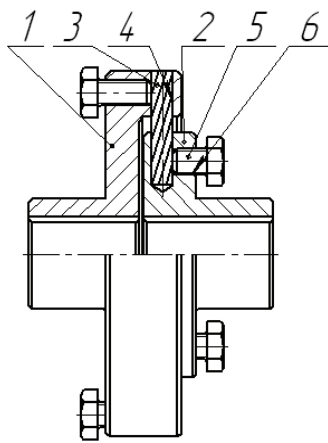
Метою даної роботи є розробка конструкторських заходів для забезпечення технологічності та уніфікації муфт з радіальною та торцевою установкою прямих канатів.

Підвищення технологічності більшої напівмуфти досягається виконанням її складеною із базової напівмуфти 1, аналогічної за конструкцією меншій напівмуфті 2. При цьому фланець замінений диском 3, приєднаним до базової напівмуфти болтами 4 та пальцями 5 із різьбовими кінцями, що встановлені в отвори диска 3 та затиснені гайками 6. Канати 7 встановлені в радіальні отвори пальців 5 та напівмуфти 2 затиснені в них болтами 8.

Для виконання експериментальних досліджень виготовляли муфти технологічної конструкції. Для їх складання використовували напівмуфти універсальної конструкції [2]. Диски виготовляли із сталевого листа, який рубали на

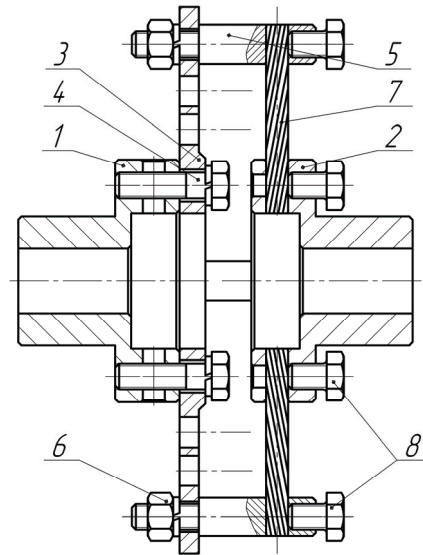
гільйотині, розмічали, свердлили в них отвори під болти та обробляли на токарному верстаті в зборі з базовою напівмуфтою. Виконували точіння циліндра, підрізку торця та розточку глухого отвору (рис. 3). Пальці виготовляли з гарячокатаного прокату звичайної точності зі сталі 45.

Із виготовлених напівмуфт із дисками складали муфти з радіальними канатами, які працюють на розтягнення та згин (рис. 4) [5] та муфти з торцевими канатами (рис. 5) [6].



1 – більша напівмуфта; 2 – менша напівмуфта;
3 – канат; 4 – радіальний отвір; 5 – болт;
6 – різьбовий отвір

Рисунок 1 – Муфта з радіальними канатами базової конструкції



1 – базова напівмуфта; 2 – менша напівмуфта;
3 – диск; 4 – болт; 5 – палець; 6 – гайка; 7 – канат; 8 – болти

Рисунок 2 – Муфта з радіальними канатами технологічної конструкції

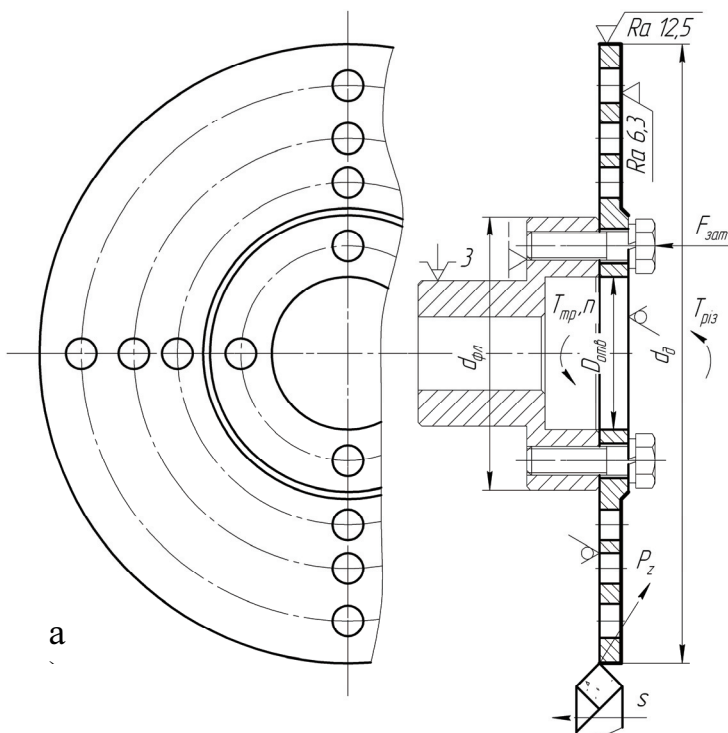
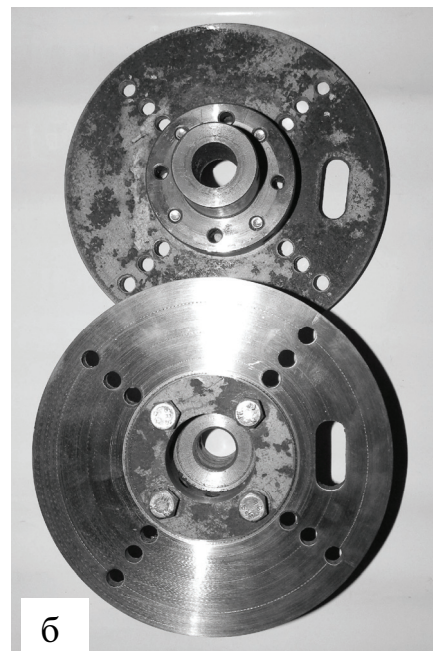


Рисунок 3 – Напівмуфта з приєднаним диском: схема обробки на верстаті (а) та готові напівмуфти після обробки (б)



Виконання в диску радіальних отворів рядами дозволяє встановлювати канати і пальці в шаховому порядку на ведучій і веденій напівмуфтах та будувати такі муфти для реверсивної роботи. Крім цього, при такому виконанні дисків і постановці пальців в отвори що розташовані на різних діаметрах можлива побудова муфт з торцевою установкою канатів, які здатні до виконання запобіжних функцій. При обриві канатів кінематичний ланцюг розєднається і ведуча напівмуфта продовжить обертання без удару пальців однієї напівмуфти по пальцях іншої напівмуфти (рис. 6). З цього ж комплекту деталей можливе складання канатно-пальцевої муфти [7] (рис. 7) підвищеної компенсуючої здатності.

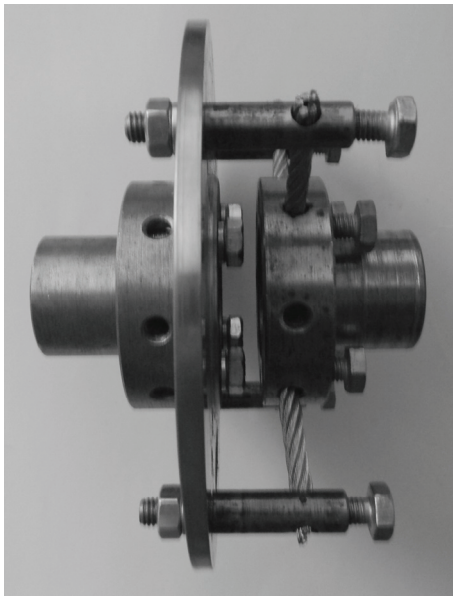


Рисунок 4 – Муфта з радіальною установкою прямих канатів

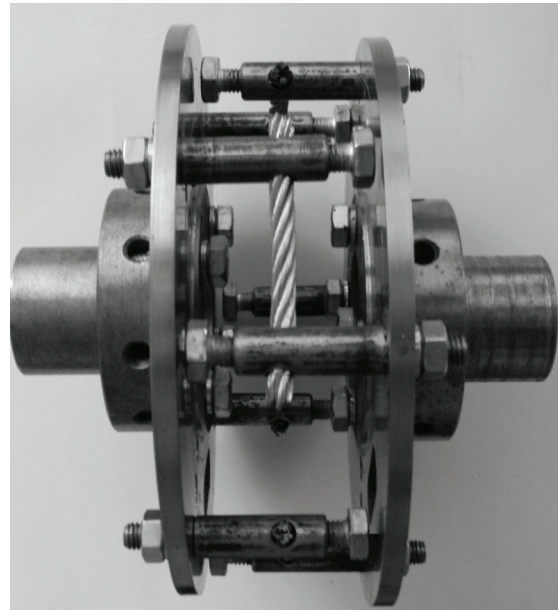


Рисунок 5 – Муфта з торцевою установкою прямих канатів

На основі досвіду виготовлення напівмуфт сформулюємо деякі рекомендації щодо раціонального проектування муфт з радіальними та торцевими канатами. Основні розміри напівмуфт можна визначати за залежностями із досвіду конструювання виходячи з діаметра поєднуваних валів [8]. В роботі [9] обґрунтовано, що діаметр затискних гвинтів канатних муфт доцільно брати такими, щоб для обробки отворів під нарізання різьби та установку канатів із послідуною перевіркою гвинтів на міцність. Очевидно, що діаметр різьбових хвостовиків пальців раціонально брати рівним діаметру гвинтів, що дозволить скоротити номенклатуру інструменту. Однак, при цьому пальці слід перевіряти на згин по аналогії з пальцями муфт МПВП [10].

При закріпленні диска відносно напівмуфти болтами з зазором момент тертя в стику повинен бути гарантовано більшим як моменту різання, так і максимального обертального моменту на передачу якого розрахована муфта.

Так, момент тертя який може бути забезпечений затяжкою z болтів (рис. 3):

$$T_{тр} = F_{зат} z f \frac{d_{фл} + D_{омс}}{4}, \quad (1)$$

де $F_{зат}$ – сила затяжки одного болта;

f – коефіцієнт тертя в стику;

$d_{фл}$ і $D_{омс}$ – діаметри фланця напівмуфти і розточки на торці фланця.

Сила затяжки кожного болта допустима його міцністю на розтягнення і кручення:

$$F_{зам} = \frac{\pi d_1^2}{1,3 \times 4} [\sigma], \quad (2)$$

де $[\sigma]$ – допустиме напруження розтягнення для класу міцності прийнятих болтів.

У випадку постановки штифтів їх треба перевіряти на зріз [10].

Момент сил різання при точінні:

$$T_m = P_z \frac{d_{диска}}{2}, \quad (3)$$

де P_z – сила різання при точінні розрахована методами теорії різання.

При цьому повинна виконуватись умова наявності гарантованого коефіцієнту запасу за моментом тертя:

$$K_{зан} = \frac{T_{mp}}{T_m} \geq 2. \quad (4)$$

Для виключення дисбалансу диска відносно осі напівмуфти, отвір у диску і глухий отвір у фланці напівмуфти необхідно обробляти заодно. У випадку приєднання диска болтами з зазором, мінімальний припуск на обробку цих отворів, повинен складати:

$$2z_{\min} = 2\delta_{3м} = 2(IT_{21}^{noz} + IT_{різб}^{noz} + S_{\max}), \quad (5)$$

де IT_{21}^{noz} – позиційний допуск гладких отворів у диску (заданий на кресленнику диска);

$IT_{різб}^{noz}$ – позиційний допуск різбових отворів у напівмуфті (заданий на кресленнику напівмуфти);

S_{\max} – максимальний зазор між стрижнем болта і гладким отвором у диску.

При обчисленні S_{\max} , нижнє відхилення зовнішнього діаметра різьби болта треба брати за ГОСТ 16093.

Нехтування в формулі (5) похибками розмірів і форми обумовлене тим, що оброблювані поверхні є вільними та з іншими поверхнями не спрягаються.

У випадку свердління отворів по розмітці припуск (5) обмежується її точністю (не менше 1...2 мм на сторону).

Максимальний припуск:

$$2z_{\max} = 2z_{\min} + IT_{отв}, \quad (6)$$

де $IT_{отв}$ – економічна точність вибраного методу обробки (наприклад розточування) для даного інтервалу розмірів.

Тоді, мінімальний діаметр попередньо обробленого отвору у диску та напівмуфті повинен складати:

$$D_0 = D_{отв} - 2z_{\max}, \quad (7)$$

де $D_{отв}$ – номінальний діаметр отвору в готовій муфті, який визначається конструктивно при її проектуванні.

Діаметр отвору $D_{отв}$ повинен бути більшим ніж діаметр маточини для забезпечення складання муфти по рис. 6.

Інші параметри муфти визначаються з умов компоновки приводу.

Аналогічно до представлених муфт з канатами, із уніфікованих частин можуть побудовані муфти інших типів. Це формує умови до синтезу універсально-складальних конструкцій муфт (УСМ). Такі муфти повинні конструюватися з уніфікованих базових елементів (напівмуфт) кріпильних елементів (пальці, втулки і т.п.) пружних елементів (пружини, стрижні, канати і т.п.) згідно схеми на рис. 8.

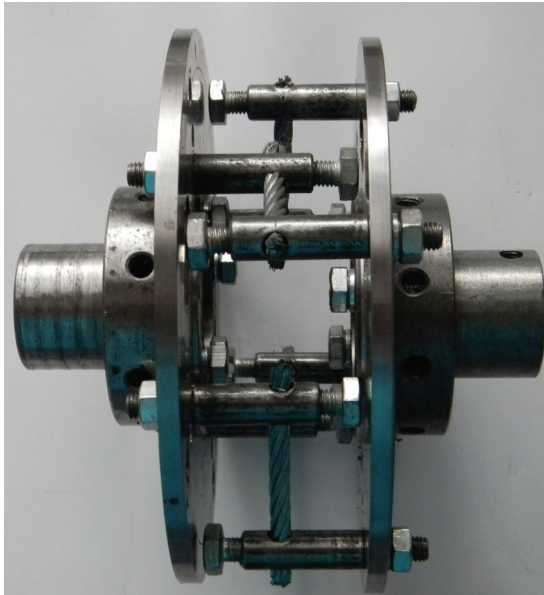


Рисунок 6 – Пружно-запобіжна муфта з торцевою установкою прямих канатів

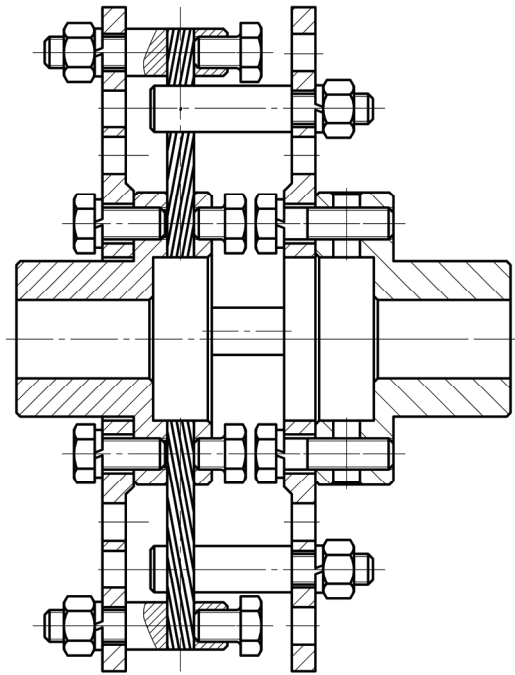


Рисунок 7 – Пружна канатно-пальцева муфта

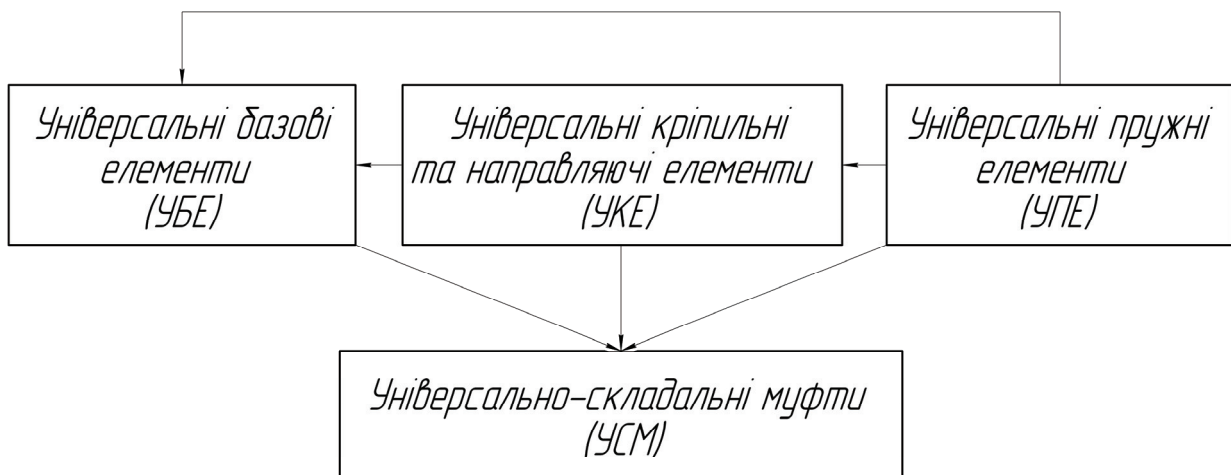


Рисунок 8 – Принципова схема побудови універсально-складальних муфт

Це дозволить додатково знизити витрати на проектування і виробництво нової техніки, сприятиме агрегуванню та побудові машин модульної конструкції. Еволюція УСМ відбуватиметься за рахунок переходу від УСМ пружно-компенсуючих до УСМ що здатні реалізувати всі характерні для муфт функції [10].

У підсумку виконаної роботи можна зробити наступні висновки:

1. Розроблені конструкції муфт з канатними пружними елементами, що допускають складання з уніфікованих деталей;
2. На основі досвіду виготовлення сформульовані рекомендації щодо забезпечення технологічності конструкцій розроблених муфт на етапі конструювання;
3. Запропонована концепція створення універсально складальних муфт.

Подальші дослідження в даній галузі слід зосередити на:

1. Синтез універсальних базових, кріпильних та пружних елементів;
2. Розробку систем автоматизованого проектування УСМ;

3. Розробку систем автоматизованого складання УСМ;
4. Розробку конструкцій комбінованих пружних елементів підвищеної довговічності та демпфуючої здатності та технологій їх виробництва

Список літератури

1. Теорія і розрахунок зернозбиральних комбайнів / К.І. Шмат, О.Є. Самарін, Є.І. Бондарев, О.В. Мигальов. – К.: Кондор, 2009 – 256 с.
2. Проценко В.О. Технологічні конструкції муфт обладнання підприємств будівельних матеріалів / В.О. Проценко, К.В. Луняка, В.О. Настасенко, А.Ю. Веремеєнко // Вісник Херсонського національного технічного університету. – Херсон: ХНТУ. – 2010. - № 1(37) – С. 138-144.
3. Проценко В.О., Настасенко В.О. Заявка на патент України F16 D 3/00 № а 200813424 від 20.11.2008. Пружна муфта з радіальними пружними елементами.
4. Проценко В.О. Експериментальні дослідження статичної жорсткості з'єднувальних муфт з осью установкою прямих канатів / В.О. Проценко // Вісник Хмельницького національного університету. – Хмельницький: ХНУ. – 2010. - № 4 (160) – С. 38-44.
5. Проценко В.О., Настасенко В.О., Бабій М.В. Заявка на патент України F16 D 3/00 № u 201013155 від 05.11.2010. Пружна муфта з радіальними канатами.
6. Проценко В.О. Заявка на патент України F16 D 3/00 № u 201013156 від 05.11.2010. Пружна муфта з торцевими канатами.
7. Патент на корисну модель МПК F 16 D 3/00, № 53668. Пружна канатно-пальцева муфта. Заявник Херсонський національний технічний університет, Херсонський політехнічний коледж Одеського національного політехнічного університету Авт. Проценко В.О., заявка u201005228 від 29.04.2010, опубл. 11.10.2010, Бюл. №19.
8. Проценко В.О. Визначення діаметра затискних гвинтів канатних муфт / В.О. Проценко // Прогресивні технології і системи машинобудування. – Донецьк: ДонНТУ. – 2010. - Вип. 40 – С. 226-232.
9. Дунаев П.Ф. Детали машин: Курсовое проектирование / П.Ф.Дунаев, О.П. Леликов.– М.: Машиностроение, 2002. – 536 с.
10. Заблонский К.И. Детали машин. – К.: Вища школа, 1985. – 518 с.

В. Проценко

Конструкторское обеспечение технологичности муфт с радиальной и торцевой установкой прямых канатов

В статье предложены новые конструкции канатных муфт. Сформулированы основные положения конструкторского обеспечения технологичности муфт с радиальной и торцевой установкой прямых канатов. Предложена концепция создания универсально-сборных конструкций подвижных упруго-компенсирующих муфт. Изготовлены опытные образцы канатных муфт.

V. Protsenko

Designer security of fabricability of muffs with radial and face installation of direct ropes

New constructions rope muffs are offered in the article. Substantive provisions designer security of fabricability of muffs with radial and face installation direct ropes are formulated. The concept of creation of multiple-purpose-national teams of constructions of mobile elastic-compensating muffs is offered. Pre-production models of rope muffs are fabricated.

Одержано 25.02.11