

УДК 621.906-8

В.М. Пестунов, проф., канд. техн. наук, О.С. Стеценко, доц., канд. техн. наук  
 Кіровоградський національний технічний університет

## Шляхи підвищення ефективності процесу обробки глибоких отворів

В статті висвітлюють нові запатентовані конструкції пристосувань і засобів направлених на підвищення жорсткості, надійності і ефективності інструментів при обробці глибоких отворів.

Нові розглянуті в даній статті суттєво підвищують ефективність процесу глибокого свердління, як найбільш трудомісткої технологічної операції.

**стійкість інструмента, шпіндель, кондукторні втулки, силова головка, глибина свердління**

Інструмент є одним із головних елементів технологічної системи формоутворення. Тому умови експлуатації інструмента суттєво впливають на вихідні характеристики процесу обробки. Розглядаючи процес обробки у взаємодії із технологічною системою верстата [1] необхідно зауважити, що показані на схемі (рис.1) виконавчі органи 1, 2, 3... n мають двосторонні зв'язки з процесом обробки і між собою. Основою зв'язку виконавчих органів з процесом обробки і заготовкою є ріжучий інструмент. Потрібно відзначити, що ріжучий інструмент є не тільки визначальним елементом технологічної системи процесу обробки, але, в багатьох випадках, є найбільш «слабким» ланцюгом по жорсткості, міцності, вібростійкості, стійкості і ін.

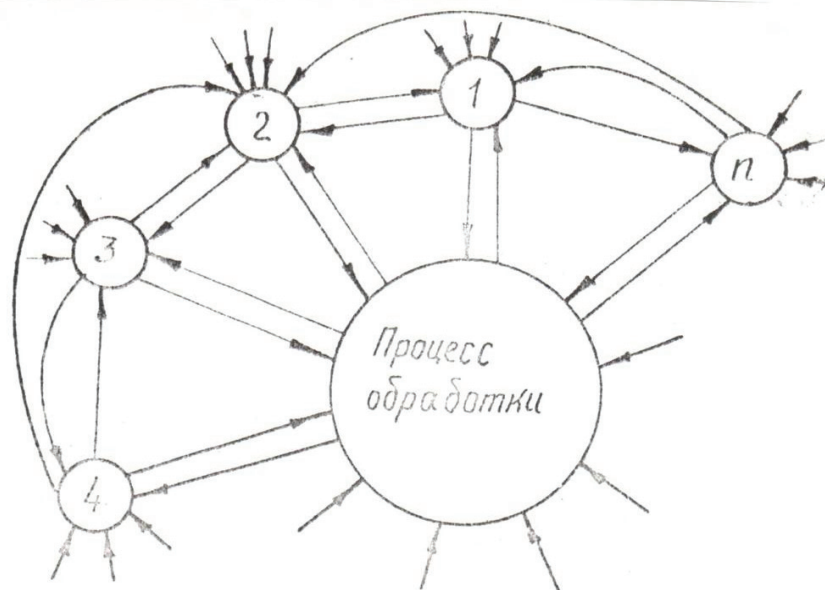


Рисунок 1 – Універсальна структурна схема привода верстатів

Найбільш вразливим ланцюгом вище перерахованих критеріїв є інструменти для обробки отворів і особливо інструменти для обробки глибоких отворів. Це пояснюється тим, що система підведення потужності, змащувально-охолоджуючої рідини і відведення стружки із зони різання повинні вкладатися у габарити отвору.

Кількість варіантів розподілу поперечного розрізу отвору між вищезазначеними системами зростає, а їх відносна ефективність падає. Тому необхідні нові підходи і

нетрадиційні вирішення проблеми з урахуванням умов експлуатації інструмента.

Із теорії різання відомо, що при виборі оптимальних по продуктивності режимів різання їх призначення визначають в такій послідовності: глибина, подача, швидкість різання. При суцільному свердлінні глибина визначається діаметром свердління.

Подачу, яку допускає міцність робочої частини свердла, можна визначити за формулою:

$$S_n = \frac{0,02 \cdot d^{3-M} \cdot N}{1,73 \cdot C_M \cdot HB^{M_1}}, \quad (1)$$

де  $d$  – діаметр інструмента;

$N$  – допустима напруга для матеріалу інструмента;

$C_M, C_p, Y_p, Y_n$  - постійні коефіцієнти, які залежать від механічних властивостей оброблюваного матеріалу і матеріалу ріжучої частини інструменту;

$M, M_1$  - показники степенів;

$HB$  - твердість оброблюваного матеріалу по Брінелю.

Подачу, допустиму поздовжною стійкістю сведла по Ейлеру, можна визначити за формулою:

$$S = \left[ \frac{r \cdot L \cdot B_y}{(K \cdot l_1) \cdot C_p \cdot d^p \cdot H_B^p} \right], \quad (2)$$

де  $r$  – коефіцієнт стійкості;

$B_y$  – найменша жорсткість поперечного перерізу свердла;

$K$  – коефіцієнт приведення довжини;

$p$  – показник степені;

$l_1$  – довжина досліджуваної ділянки свердла.

(дивись „Оптимізація режимів різання на верстатах і автоматичних лініях на основі використання ЕВМ” НИИМАН, 1974г.)

Розрахунки показують, що із збільшенням глибини свердління допустиму подачу необхідно зменшити, але це приведе до зниження продуктивності процесу різання. Із зменшенням подачі осьова складова сил різання спочатку знижується, а потім з якогось значення починає зростати. Таким чином, для даних умов і параметрів обробки, глибина свердління строго обмежена стійкістю свердла і не може бути збільшена за рахунок зменшення подачі. Такі умови обмежують граничні можливості глибокого свердління як по продуктивності, так і по глибині свердління.

Для підвищення продуктивності і глибини свердління за межу, що визначається стійкістю стебла інструмента, обробку послідовно виконують в різних позиціях свердлами наростаючої довжини, яка визначається по формулі:

$$l \leq \sqrt{\frac{K \cdot E \cdot I}{P_{кр}}}. \quad (3)$$

Кількість позицій приймається із відношення:

$$n \geq \frac{L}{l}, \quad (4)$$

де  $n$  – кількість позицій багатопозиційного агрегатного верстата;

$E$  – модуль пружності;

$I$  – мінімальний момент інерції свердла;

$K$  – кофіцієнт стійкості свердла;

$L$  – загальна глибина свердління;

$P_{кр}$  – критична осьова сила.

Схема, по якій здійснюється описаний метод, приведена на рис. 2.

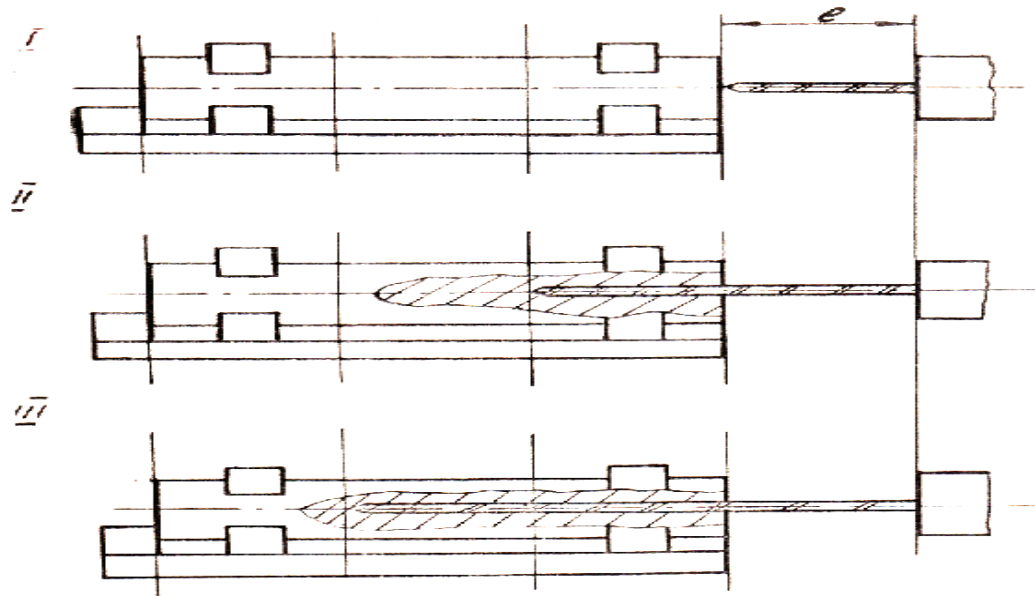


Рисунок 2 – Схема свердління на трьох позиціях

В першій позиції обробки на агрегатному верстаті свердло має максимальний виліт  $l$ . Свердління, при цьому, ведеться у звичайному режимі. Подача визначається із умови міцності по формулі (1). На другій позиції на початку обробки свердло також має виліт, що не перевищує величини  $L$  і обробка ведеться на тих же режимах.

На наступних позиціях умови жорсткості зберігаються завдяки додатковим опорам. Обробка ведеться на тих же режимах.

Таким чином, незалежно від глибини свердління частина свердла, яка не входить у отвір і яка забезпечує повздовжню стійкість інструмента, завжди не перевищує наперед заданої величини. При цьому методі обробки повздовжня стійкість свердла не обмежує продуктивність і глибину свердління.

Обмежувачим фактором, як при глибокому, так і при неглибокому свердлінні, залишається міцність свердла, яку можна визначити по формулі (1). За допомогою формули (3) можна розрахувати кількість безопорних прольотів стержня свердла. При однопозиційній обробці кількість безопорних прольотів можна визначити із такого співвідношення:

$$l_i = L + \frac{(N_n + 1) \cdot b_1}{N_n} \quad (5)$$

Кількість опор для фіксації свердла в поперечному напрямку можна розрахувати по формулі:

$$n = L \sqrt{\frac{P_{kp}}{K \cdot E \cdot I}} \quad (6)$$

де  $n$  – кількість опор поперечної фіксації стержня свердла

$E$  – модуль пружності

$I$  – мінімальний момент інерції свердла

$K$  – коефіцієнт стійкості стержня свердла

$L$  – необхідна глибина свердління

$P_{kp}$  – критична осьова сила.

Для підвищення жорсткості стержня свердла в осьовому напрямку запропоновано пристосування до силової головки (рис. 3) [3].

Обробка отвору здійснюється таким чином: деталь 16 закріплюється у шпінделі і приводиться в обертання із заданою частотою. Свердло 7 закріплюється у шпінделі 3 і йому задається рух подачі і можливе обертання. В опорах 4, 6, 8 свердло фіксується в поперечному напрямку. В процесі заглиблення свердла в оброблюваний отвір, відстань між точками попередньої фіксації свердла рівномірно і безперервно зменшується. Таким чином, забезпечуються постійно умови максимальної жорсткості стержня в осьовому напрямку, що дає можливість застосовувати максимально допустимі режими різання і досягати високої продуктивності при глибокому свердлінні.

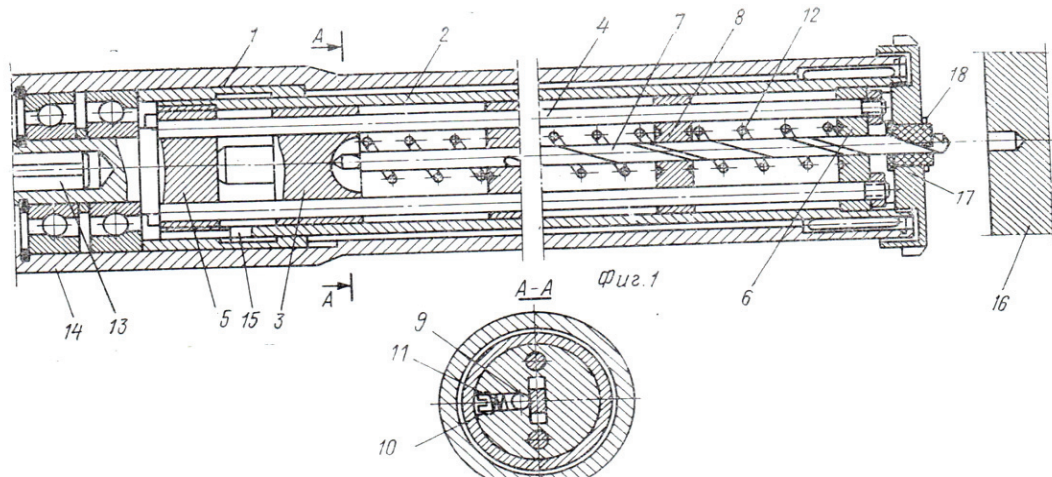


Рисунок 3 - Пристосування для глибокого свердління

Аналогічний принцип роботи пристосування на силову головку для забезпечення жорсткості інструмента зображеного на рис.4 [4]. В ньому рухомі гільзи 1, 2, 3 з'єднані телескопічно. В гільзах розташовані кондукторні втулки 4, 5, 6, які установлені в гільзах і розпираються спіральними пружинами 7, 8, 9. Корпус 1 закріплений на пінолі 10 силовій головки і здійснює повний цикл зворотньо-поступального руху. Свердло 11 закріплюються в шпінделі верстата і опирається на кондукторні втулки 4, 5, 6, рівномірно розташовані по довжині свердла. Пристрій можна фіксувати за допомогою штирів 12 до пристосування, в якому закріплюється оброблювана деталь 13. При подачі телескопічно з'єднані гільзи пересуваються в осьовому напрямку між кондукторними втулками, а пружини забезпечують рівномірне зменшення відстані між ними. Так конструкція пристрою забезпечує максимальну повздовжню стійкість свердла, а значить дає можливість збільшити подачу і підвищити продуктивність обробки.

Для визначення оптимальної кількості проміжних рухомих опор фіксації свердла, виготовлених у вигляді втулок, візьмем для прикладу пристрій приведенний на рис.4. Із схеми витікає, що відстань між проміжними опорами можна визначити із відношення:

$$l_i = L + \frac{(N_n + 1) \cdot b_1}{N_n}, \quad (7)$$

де  $n$  – кількість проміжків між опорами фіксації свердла;  
 $b_1$  – ширина втулки.

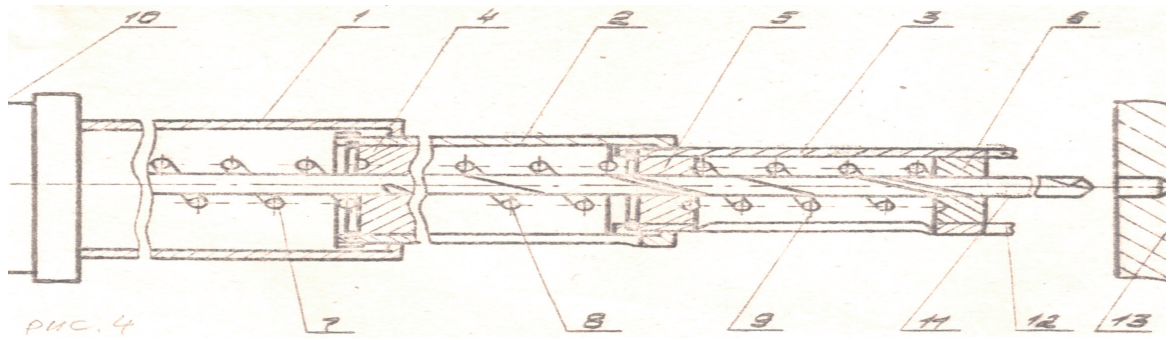
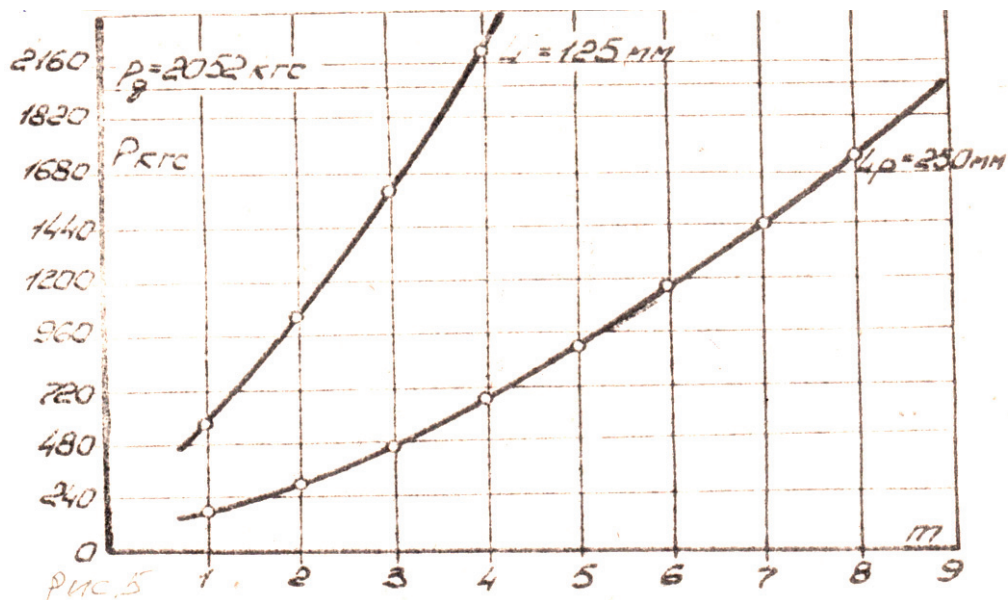


Рисунок 4 – Пристрій телескопічного типу для глибокого свердління

Із приведених розрахунків по формулах (3) і (7) критичної сили в залежності від кількості опор фіксації свердла при заданій глибині свердління для спірального свердла діаметром 6 мм із швидкоріжучої сталі при  $v_1 = 10$  мм побудовані графіки (рис.5).

Рисунок 5 – Графіки залежності між критичною силою  $p$  і кількістю опор фіксації інструмента

Із графіків можна зробити висновок, що при заданій глибині різання  $L = 125$  мм використання двох рухомих втулок замість однієї дозволяє збільшити критичну силу приблизно в 2 рази.

Таким чином, схема пристрою дозволяє розширити технологічні можливості верстата за рахунок збільшення глибини свердління.

Проблему підвищення жорсткості закріплення свердла з одночасним підвищенням стійкості інструмента і підвищення продуктивності вирішує механізм дискретного збільшення вільоту під час заглиблення свердла [4, 5]. Механізм (рис.6) вміщує корпус 1, в якому на підшипниках 2 установлено шпіндель 3, в осьовому каналі 4, якого розташоване свердло 5, закріплене пружними зажимами 6, 7. Між зажимами розташована інерційна маса 8. Зажими 6, 7 вміщують тарільчасті шайби 9 і розрізані втулки 10. Зажим 1 за допомогою кільця 11 і штифта 12 зв'язаний з якорем 14 соленоїдного електромагнітного вібратора, катушка якого установлена в корпусі 1 головки і живиться перемінним струмом.



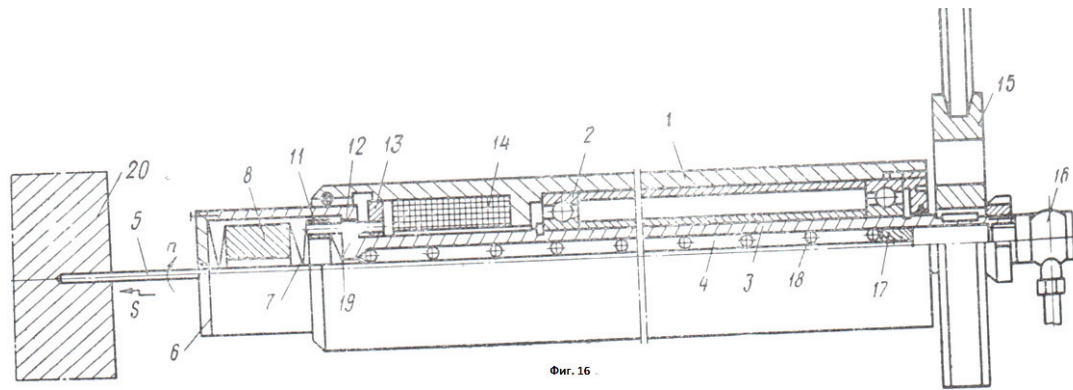


Рисунок 6 – Механізм дискретного вильоту свердла

Шпіндель 2 обертається від шківця 15. Свердло 5 підпружинено у напрямку протилежному подачі і опирається на втулки 17 з фіксатором пружин 18, а кільце 11 притискується пружиною 19.

Розміри зажимів 6 і 7 підібрані таким чином, щоб при відключенні вібратора вони були замкнені. При подачі струму в катушку 14 вібратора кільце 11 переміщується у напрямку протилежному подачі. Від коливань кільця 11 розкривається зажим 7. Під дією пружних сил в зажимах 6,7, а потім під дією сил інерції маса 8 переміщується внаслідок чого закривається зажим 7 і відкривається зажим 6. Зменшення струму в катушці 14 викликає переміщення кільця 11 пружиною 19 разом із свердлом 5 у напрямку подачі. При зменшенні струму до нуля кільце 11 повертається у вихідне положення, а маса 8 рухаючись по інерції замикає зажим 6. При збільшенні струму цикл повторється.

Частоту коливань підбирають з урахуванням робочої частоти вібратора і режимів обробки.

Зажими мають пружну конструкцію, що дає можливість зменшити вплив зношування свердла на величину подачі. Розрізні втулки 10 мають таку жорсткість, щоб сили тертя між ними і свердлом мали незначне перевищення сили різання. При значному збільшенні сили різання свердло просковзує і подача переривається.

Проблему підвищення продуктивності при глибокому свердлінні вирішує спосіб автоматичного управління процесом [6], схема якого зображена на рис.7.

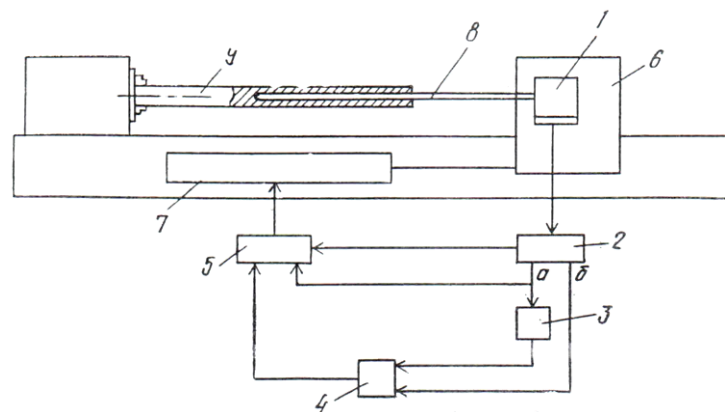


Рисунок 7 – Схема автоматичного управління при глибокому свердлінні

Крутний момент на свердлі вимірюють динамометром 1, з'єднаним з комутатором 2, запам'ятовуючим пристроєм 3, суматором 4 і програмним пристроєм 5. Динамометр 1 установлено на супорті 6 верстата для глибокого свердління, а супорт

зв'язаний з приводом подачі 7. Свердлу 8 задають рух подача, оброблювана деталь 9 приводиться в обертання.

При заглибненні свердла в деталь у стужковивідних канавках накопичується стружка. Внаслідок тертя стружки по стінках отвору виникає момент сили тертя, який додається до моменту сили різання.

$$M = M_{різ.} + M_{тр.} ,$$

де  $M$  – вимірювальний динамометром крутний момент на свердлі;

$M_{різ.}$  – момент сил різання;

$M_{тр.}$  – момент сил тертя стружки у отворі.

Занадто великий  $M_{тр.}$  може привести до руйнування свердла, тому необхідно періодично виводити свердло із отвору для очищення. Але виведення інструмента знижує продуктивність. Вести управління швидкістю подачі, знижуючи її при збільшенні  $M$ , недоцільно, тому що момент може збільшуватись при пакетуванні стружки, яке можна усунути тільки виведенням свердла, а не зниженням режимів. В той же час управління виводами по величині  $M$  не вигідно, тому що його збільшення може відбуватись і при погіршенні умов різання, коли доцільно знижувати подачу.

Програмний пристрій 5 (рис.7) періодично вимикає привід подачі 7 і процес різання переривається. Одночасно комутатор 2 підключає до динамометра 1 ланцюг (а) управління. При відсутності різання  $M_{тр.}$  на свердлі дорівнює моменту сил тертя стружки і може характеризувати її кількість і умови відведення. Сигнал з динамометра 1 в програмуючому пристрої 5 порівнюється із нормованим. Якщо нормований сигнал більше, момент сил тертя невеликий, а умови виведення стружки задовільні, тоді програмний пристрій 5 відновлює процес різання.

Якщо момент сил тертя перевищує допустиме нормоване значення, подається команда приводу подачі 7 на вихід свердла із отвору. При перериванні процесу різання величина момента сил тертя запам'ятовується пристроєм 3.

Після відновлення процесу різання по команді програмного пристрою 5 комутатор 2 підключає динамометр 1 до ланцюга (а) керування, тоді сигнали з динамометра 1 і запам'ятовуючого пристрою 3 поступають на суматор 4 і там вираховуються. Різниця цих сигналів пропорційна моменту сил різання і служить управляючим сигналом для приводу подачі 7, супорта 6 з інструментом 8. Момент сил тертя, при цьому, не має значного впливу на швидкість подачі інструмента.

Проблему покращення умов роботи свердла на виході із наскрізного отвору можна вирішити застосуванням пристрою [7], показаного на рис. 8.

Відомо, що на виході свердла із наскрізного отвору відбувається різке збільшення крутного моменту, що приводить до перевантаження, руйнування інструмента і зниження якості обробки. Для усунення цього недоліку можна застосовувати спеціальне пристосування в якому знаходиться порожнина з металопорошковим наповнювачем, а біля стінок порожнини 2 знаходиться катушка-соленоїд 4, призначена для збудження у наповнювачі магнітного поля.

В момент виведення свердла із наскрізного отвору заготовки, воно попадає в порожнину з наповнювачем 3. В цей час на катушку-соленоїд подається електричний струм для створення магнітного поля. Магнітне поле змінює агрегатний стан металопорошкового наповнювача 3 до міцності, яка близька до міцності матеріалу заготовки. Робота свердла, при цьому, здійснюється в умовах близьких до свердління пакета заготовок із однорідного матеріалу. Такі умови роботи інструмента виключають різкі зменшення сили осьового опору різанню і руйнування свердла від збільшення крутного моменту.

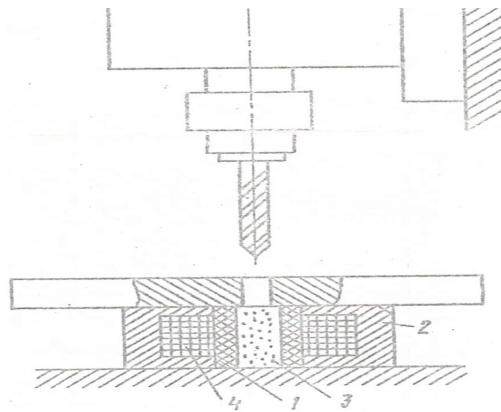
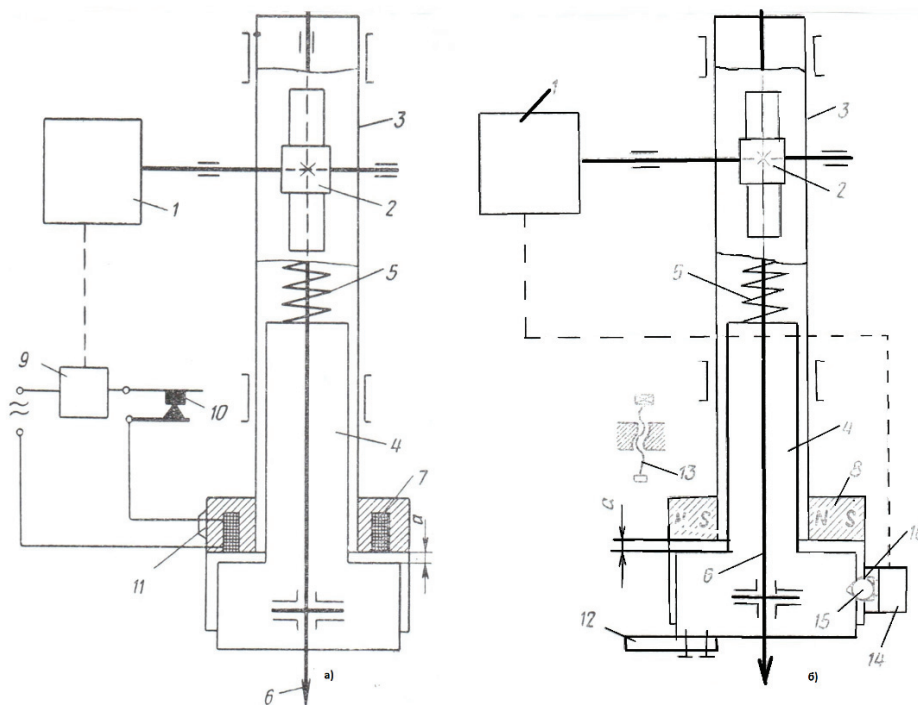


Рисунок 8 – Схема пристрою для свердління наскрізних отворів

Проблема виходу свердла із наскрізного отвору може бути вирішена при застосуванні пристроїв зображених на рис. 9 а,б [8].

Перший механізм вміщує двошвидкісний привід 1, рейкову передачу 2, піноль 3, втулки 4, пружину 5, шпіндель 6, електромагніт; або постійний магніт 8 (див. на рис. 9б). Схема живлення електромагніта вміщує реле струму 9, нормально замкнутий контакт 10 і упор 11, установлений на пінолі.

Другий механізм близький по конструкції з першим і вміщує планку 12, установлену на втулці 4, упор 13, рейковий датчик 14, шарик 15 і лунку 16 втулки 4.



а) б)

а) механізм із електромагнітом; б) механізм з постійним магнітом

Рисунок 9 – Механізми для забезпечення надійності роботи свердла при виході із наскрізного отвору

Механізм зображений на рис. 9 а працює таким чином. Цикл роботи починається із швидкого підведення шпінделя 6 до дотикання інструмента з оброблюваною деталлю, після чого поступальний рух втулки 4 із шпінделем 6 зупиняється. В цей час



рейкова передача 2 продовжує переміщати піноль 3, стискаючи пружину 5 і зменшуючи зазор a. При зменшенні зазору збільшується сила притягання магніта.

При деякій критичній величині зазору, сила притягання перевищує зусилля пружини і втулка 4 переміститься у напрямку, протилежному напрямку подачі до дотикання торця втулки з магнітом. Магнітний опір його зменшується, збільшується струм, що проходить через нього, спрацьовує реле струму 9 і перемикає привід 1 із швидкої на робочу подачу. Обробка відбувається при відсутності зазору a. При виході свердла із отвору пружина 5 не спроможна перемістити втулку 4 із-за дії електромагніта. Збільшення величини подачі не відбудеться. По команді кінцевого вимакача піноль повертається у вихідне положення. При цьому упор 11 розімкне контакти 10, електромагніт відключиться, пружина 5 розіжметься і утвориться зазор a в результаті механізм готовий до повторення циклу.

Механізм зображений на рис. 9б працює аналогічно, але конструкції його дещо інша. По-перше, він оснащений постійним магнітом 8. Перемикання подачі при пересуванні втулки 4 в пінолі 3 відбувається релейним датчиком 14, зв'язаним із шариком 15, який заходить в лунку 16 втулки. При пересуванні втулки шарик викочується із лунки 16, тоді сигнал з датчика 14 подається на привід 1.

Після закінчення обробки, піноль повертається у вихідне положення, планка 12 установлена на втулці 4 взаємодіє з упором 13 і переміщення втулки зупиняється. В цей час піноль продовжує переміщатися до тих пір, поки не утвориться зазор a між магнітом 8 і втулкою 4.

Підвищення міцності свердла і, як наслідок, розширення технологічних можливостей процесу глибокого свердління вирішує конструкція пристосування зображеного на рис. 10 [9].

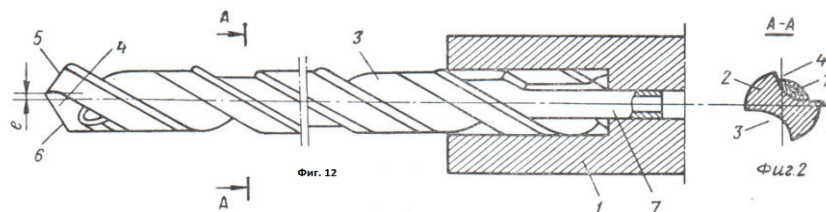


Рисунок 10 – Пристосування для підвищення міцності свердла при глибокому свердлінні

Підвищення міцності свердла досягається тим, що трубка для підведення ЗОР розташована у стружковідвідній канавці з розвантаженою ріжучою кромкою. В отворі державки 1 закріплено свердло 2, яке має дві гвинтоподібні канавки 3 і 4, і які закінчуються ріжучими кромками 5 і 6. Ріжучі кромки заточені з певним ексцентриситетом  $e$  відносно вісі свердла. В одну із спіральних канавок 4 вмонтована трубка 7, з'єднана з каналом подачі ЗОР. Завдяки ексцентрично заточеним ріжучим кромкам 5 і 6, більший шар металу зрізає ріжуча кромка 5, а кромка 6 менша. Відповідно, кількість стружки, яка виходить по канавці 3 буде більшою, а по канавці 4 меншою. Така конструкція свердла дозволяє зменшити поперечний розріз канавки 4, розташувавши в ній трубку 7 для підведення ЗОР і підвищити міцність свердла. З'являється можливість внутрішнього підведення ЗОР при свердлінні отворів малого діаметра (менше 6 мм). Охолоджуюча рідина, яку подають під тиском, проникає безпосередньо в зону різання, вимиває стружку через канавку 4 і охолоджує ріжучі кромки.

Проблему підвищення вібростійкості ежекторного свердла вирішує конструкція інструмента зображеного на рис.11 [10].

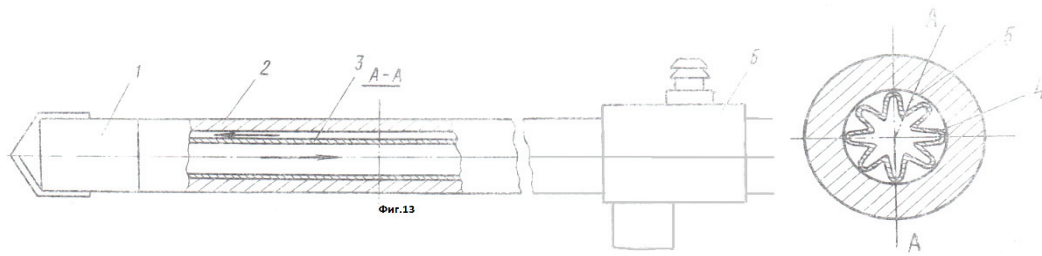


Рисунок 11 – Конструкція ежекторного свердла для гасіння вібрацій

Свердло складається із ріжучої головки 1, закріпленої на борштанзі 2. У осьовому каналі борштанги розташована гофрована труба 3, яка виступами 4 щільно притиснута до внутрішньої поверхні борштанги. Утворені гофрами повздовжні канали 5 з'єднані через муфту 6 з системою підведення ЗОР. При роботі свердла виникає тертя напрямних інструмента об оброблювальну поверхню внаслідок чого створюються інтенсивні крутильні і згинаючі коливання борштанги. Але постійний контакт утворений виступами призводить до гасіння вібрацій. Застосування такої конструкції дозволяє підвищити стійкість інструмента і якість обробки.

Висновки: Нові схеми розглянуті в даній статті суттєво підвищують ефективність процесу глибокого свердління, як найбільш трудомісткої технологічної операції.

## Список літератури

1. Авторське свідоцтво № 844209, СССР МКИ В 23 Q 5/02 Привод станка.
2. Авторське свідоцтво № 416182, СССР МКИ В 23 в 49/02. Приспособление для направления инструмента при сверлении.
3. Авторське свідоцтво № 515626, СССР МКИ В 23 Q 37/00. Силовая головка.
4. Авторське свідоцтво № 460983, СССР МКИ В 23 q 5/22. Механизм для дискретной подачи.
5. Авторське свідоцтво № 450696, СССР МКИ В 23 д 5/22. Механизм дискретной подачи.
6. Авторське свідоцтво № 835656, СССР МКИ В 23 В 25/06. Способ автоматического управления процессом глубокого сверления.
7. Авторське свідоцтво № 906647, СССР МКИ В 23 В 35/00. Устройство для сверления сквозных отверстий.
8. Авторське свідоцтво № 476087, СССР МКИ В 23 д 5/00. Механизм подачи шпинделя сверлильного станка.
9. Авторське свідоцтво № 469545, СССР МКИ В 23 в 51/06. Двухлезвийное твердосплавное спиральное сверло.
10. Авторське свідоцтво № 870006, СССР МКИ В 23 В 51/06. Эжекторное сверло.

*В. Пестунов, А. Стеценко*

### **Пути повышения эффективности процессов обработки глубоких отверстий**

В статье рассмотрены новые запатентованные конструкции приспособлений и средств направленных на увеличение жесткости, надежности и эффективности инструментов при обработке глубоких отверстий.

Новые схемы рассмотренные в данной статье существенно увеличивают эффективность процесса глубокого сверления, как наиболее трудоемкой технологической операцией.

*V. Pestunov, A. Stetsenko*

### **Ways to performance effectively processes at treatment of the deep openings**

In the article light up the new patented constructions of adaptations and facilities directed on the increase of inflexibility, reliability and efficiency of instruments, at treatment of the deep openings.

The new are considered in this article substantially promote efficiency of process of the deep boring, as the most labour intensive technological operation.

Одержано 11.03.11