

## УДК 631.331.5

**В.П. Горобей, канд. техн. наук**

*Науково-виробниче об'єднання «Селта» Національного наукового центру «Інститут механізації і електрифікації сільського господарства» НААН, bastion.3237@gmail.com*

**М.А. Литвиненко, д-р с.-г. наук, академік НААН**

*Селекційно-генетичний інститут – національний центр насіннезнавства та сортовивчення НААН*

# Модернізація сівалки для селекційно-насінницької сівби зернових і зернобобових культур

Узагальнені результати досліджень щодо застосування енергозберігаючих технологій в виробництві зернових та в дослідницькій роботі. Розглянуто спосіб сівби на селекційно-насінницьких ділянках за допомогою універсального сошникового вузла. Наведено схему модернізації конструкції найбільш поширеної в селекційно-насінницькій практиці сівалки типу СН-16, та основні переваги, які дозволяють розширити її технологічні та якісні можливості.

**технологія, селекція, насінництво, сівалка, конструкція, параметри, зубчастий ніж, пружинна підвіска, сошниковий вузол**

**В.П. Горобей, канд. техн. наук**

*Научно-производственное объединение «Селта» Национального научного центра «Институт механизации и электрификации сельского хозяйства» НААН*

**М.А. Литвиненко, д-р с.-х. наук, академик НААН**

*Селекционно-генетический институт- национальный центр семеноведения и сортоизучения НААН*

**Модернизация сеялки для селекционно-семеноводческих посевов зерновых и зернобобовых культур**

Обобщены результаты исследований относительно применения энергосберегающих технологий в производстве зерновых и в исследовательской работе. Рассмотрено способ высева на селекционных участках при помощи универсального сошникового узла. Приведены схема модернизации конструкции наиболее распространенной в селекционно-семеноводческой практике сеялки типа СН-16 и основные преимущества, которые позволяют расширить ее технологические и качественные возможности

**технология, селекция, семеноводство, сеялка, конструкция, параметры, зубчатый нож, пружинная подвеска, сошниковый узел**

**Постановка проблеми.** Грунти для вирощування зернових гостро потребують відновлення родючості. Скорочення тваринництва не дозволяє на ці цілі використовувати органічні добрива. Доведено, що мульчування ґрунтового шару подрібненою соломою з обов'язковим внесенням достатньої кількості азотних добрив не тільки відновлює родючість, але і зберігає вологу. Очевидно, що при вирощуванні зернових і зернобобових культур повинні розумно поєднуватись прийоми традиційної і мінімальної обробки ґрунту.

Задачі підвищення врожайності зернових і зернобобових культур з застосуванням енергозберігаючих технологій неможливо вирішувати без проведення агротехнічних дослідів в різноманітних кліматичних зонах. Прийняті в господарствах технології вирощування зернових потребують і відповідних технічних засобів. Вибір сівалки для виробничих умов з широкого спектру представлених сьогодні на вітчизняному ринку спеціальних сівалок, в основному імпортного виробництва, неможливий без інформації щодо її ефективності насамперед по ключовому елементу

– сошниковій групі в конкретних ґрунтово-кліматичних умовах. Для відпрацювання технологій вирощування зернових та розробки відповідних рекомендацій необхідні конструкції селекційно-насінницьких сівалок зі спеціальними сошниковими робочими органами.

**Аналіз останніх досліджень і публікацій.** Урожайність зернових на богарних землях на півдні України і в Криму останні два роки не перевищує 20ц/га із-за засух і вітрової ерозії. Коефіцієнт зволоження в південному Степу найнижчий в Україні і складає 0,4[1]. Історія розвитку землеробства в посушливих районах знає ряд цікавих рішень по безполицевому обробітку ґрунту. М.І. Фольмер відзначає оригінальні для кінця минулого століття пропозиції І.Є. Овсінського, який широко пропагував на півдні України обробіток ґрунту на глибину 5 см без обертання скиби. Однак цей напрямок стримувався із-за відсутності сівалок, здатних сіяти по стерні [2]. Практичні роботи по накопиченню вологи, відновленню родючості ґрунту при мінімізації його обробки вели академіки М.М.Тулайков, Т.С.Мальцев, А.І. Бараєв. Ґрунтозахисні технології безплужного виробництва сільськогосподарських культур дозволяють захищати ґрунт від водної і вітрової ерозій, збільшувати збори сільськогосподарської продукції і в той же час підвищувати продуктивність праці на 38, знизити затрати пального на 37 і виробничі затрати на обробку ґрунту - на 24% [3].

Головна задача технології виробництва сільськогосподарських культур-створення оптимальних умов для росту і розвитку культурних рослин з метою отримання максимального врожаю. Всі роботи, що виконуються за допомогою сільськогосподарської техніки, знаходяться в тісному взаємозв'язку з біологічними процесами, що протікають в рослинах і середовищі, що їх оточує. Отже, одна із основних умов технологічного процесу – строге виконання агротехнічних вимог виробництва сільськогосподарських культур [4].

Стерня і мульча із соломи зернових колосових в кількості більше 1,5 т/га формують вітростійку поверхність. Слід враховувати, що за осінньо-зимній період може мінералізуватися до 5—60% пожнивних залишків. Тому на ерозійно небезпечній ділянці з осені під час збору врожаю необхідно залишити не менше 2,5 т/га соломи [5]. Як показали дослідження, протидефляційну здатність слабозвинених сходів зернових культур можна підвищити мульчуванням ґрунту подрібненими рослинними залишками крупностебельних просапних попередників. Для збереження крупностебельних залишків на поверхні поля необхідно замість відвальної оранки застосовувати безвідвальні способи обробки ґрунту, забезпечуючи потрібне подрібнення стебел і мінімальну заробку їх в ґрунт [6].

Як свідчить проведений аналіз конструкцій сошникових груп зернових сівалок, кожний тип призначений для посіву зерна після якісного передпосівного обробітку, або ж після мінімального обробітку, або для безпосередньої сівби в непідготовлений ґрунт. Узагальнюючий параметр по якому можна досить легко та ефективно оцінити сівалку та встановити, при якій системі обробітку її використання буде ефективним – це конструкційно задане зусилля, з яким сошник притискається до поверхні ґрунту. Так, наприклад, в попередньо якісно оброблений ґрунт сівалки СЗ-3,6 (5,4), ВАТ «Червона зірка» забезпечують притискне зусилля дводискового сошника 25 кгс, сівалки Solitair фірми Lemken до 50 кгс. В мінімально оброблений ґрунт сівалки Cirrus фірми Amazone – 50 кгс, сівалки HT фірми Great Plains 40– 80 кгс. В необроблений ґрунт притискне зусилля долотоподібних сошників сівалок Seed Hawk фірми Vederstad 50 – 150 кгс, сівалки Seed Master фірми Sulki до 130 кгс, анкерних сошників сівалок Sprinter ST фірми Horsh до 200 кгс [7].

Конструкції сошників, що використовуються в селекційних сівалках здебільшого беруть із спеціальних сівалок для виробничих призначень [8].

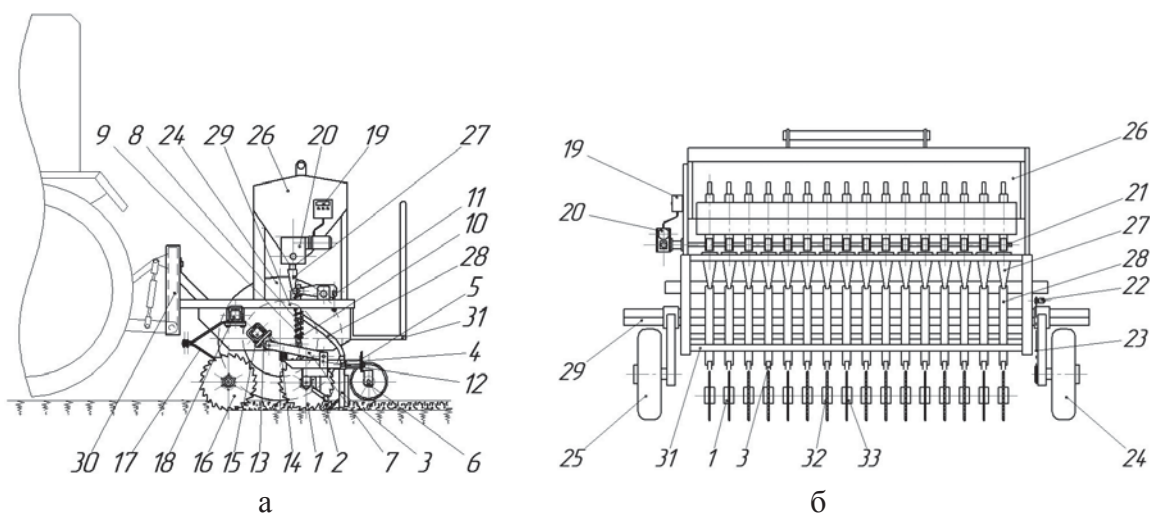
Для визначення максимально допустимого ущільнення ґрунту запропоновано його визначення з урахуванням польової вологості та показано, що при нормальному і недостатньому зволоженні дерново-підзолистого середньо глинистого ґрунту оптимальна об'ємна маса орного шару для ячменю рівнялась  $1,2-1,25 \text{ г/см}^3$ , а в умовах підвищеного зволоження  $1,1-1,2 \text{ г/см}^3$  [9].

**Мета досліджень.** Розширення технологічних можливостей селекційно-насіницьких сівалок, підвищення їх ефективності модернізацією конструкції висівного апарату шляхом застосування універсального сошникового вузла з більш високими показниками по висіву насіння на ділянках за енергозберігаючими технологіями сівби за системами mini-till, strip-till і no-till.

**Методи досліджень.** У дослідженнях було використано аналітичний, статистичний методи, моделювання та емпіричного дослідження вузлів машин і технологічних операцій.

**Результати досліджень.** Поставлена задача вирішується тим, що сівалка навісна селекційно-насіницька, яка містить раму, опорно-привідні колеса, висівний апарат і укомплектовується в залежності від вибраної технології відповідно спеціальними сошниками розширює технологічні можливості за рахунок застосування універсального сошникового вузла, попереду якого встановлений зубчастий ніж, закріплений на порожнистій квадратній балці, при цьому зубчастий ніж, що розрізає ґрунт, з'єднаний з порожнистою квадратною балкою сівалки за допомогою пластинчастих пружинних навісок, а сошниковий вузол забезпечений важільно-пружинним механізмом, змонтованим між корпусом сошника і зубчастим диском з можливістю забезпечення рівної величини заглиблення диска. Технічні рішення, насамперед, дозволяють здійснювати висів в мінімально оброблений мульчований рослинними залишками ґрунт завдяки використанню віброефекту для зменшення натискного зусилля для висіву насіння на задану глибину та тягового опору сівалки. Крім того, ніж, що розрізає має 4 спеціальні зуби на площину входження в ґрунт на глибину 0.08м [10].

Селекційна сівалка для енергозберігаючих технологій представлена на кресленнях, рисунок 1, а і б.



1-зубчастий диск;2-чистик;3-сошник;4-корпус сошника;5,12,13-кронштейн;6-коток;7-важіль;8-штанга; 9-пружина;10,11-регулятор;14-пружинний механізм;15-балка;16-зубчастий ніж;17-підвіска;18, 29-рама;19-МБУ;20-мотор-редуктор; 21- вал;22-датчик;23-ланцюгова передача;24-привідне колесо; 25-опорне колесо;26-бункер; 27-воронка;28-насінепровід;30-присрій зчеплення;31,32-сошникові вузли а-вид з боку; б- вид ззаду

Рисунок 1 – Схема селекційної сівалки для енергозберігаючих технологій

Сошниковий вузол сівалки включає зубчастий диск, що розрізає 1, забезпечений пластиною-чистиком 2, анкерний чи стріловидний сошник 3, на задній стінці корпусу сошника 4, встановлений кронштейн 5 прикочуючого котка 6 по пазам вертикальних планок якого за допомогою фіксатора регулюється глибина ходу сошникового вузла. У верхній частині важеля шарнірного механізму 7 на штанзі 8 закріплена натискна пружина 9 з індивідуальним 10 і загальним 11 регуляторами притискного зусилля. До корпусу 4 сошника 3 кронштейном 12 прикріплений важіль 7 шарнірного механізму, який з'єднаний з кронштейном 13 кріплення сошника, а між корпусом 4 сошника і важелем 7 шарнірного механізму встановлений пружинний механізм вібраційних автоколивань 14. Сошниковий вузол кронштейном кріплення сошника 13 прикріплений до балки 15 рами сівалки. Попереду кожного сошникового вузла, встановлені зубчасті ножі 16, що розрізають ґрунт, на пластинчато-пружинних підвісках 17 на порожнистій квадратній балці 18 рами сівалки. При цьому диски, що розрізають 1, анкерні чи стрілоподібні сошники 3 сошникового вузла розташовані на осі прорізу ґрунту, що створюють зубчасті ножі 16.

Зубчастий диск 1 сошникового вузла, встановлений під кутом 4-6 градусів до напрямку руху і з'єднаний з механізмом автоколивань 14.

Сівалка включає систему електронного управління висівом насіння з живленням від електромережі трактора з мікропроцесорним блоком управління (МБУ) 19 і мотор-редуктором 20, вал з катушковими висівними апаратами 21, датчик пройденого шляху 22, ланцюгову передачу 23 швидкості обертання опорно-приводного колеса 24, опорне колесо 25, бункер 26, воронку 27, насіннепровід 28, раму 29, пристрій автоматичного зчеплення 30 [11] та універсальні сошникові вузли, які розташовані в два ряди: передні 31 і задні 32.

Сівалка працює слідуєчим чином: навісна селекційно-насінницька сівалка за допомогою замка автоматичного зчеплення 30 і гідравлічної системи трактора встановлюється на стартову позицію. На клавіатурі МБУ 19 задається необхідне передаточне число, що індикується на табло МБУ для виконання приводу мотор-редуктором 20 валу з катушковими висівними апаратами 21, робочий режим якого підтримується автоматично при зміні сигналу пройденого шляху від датчика 22, що встановлений на зірочці ланцюгової передачі 23 від опорно-приводного колеса 24. Зерно з бункера сівалки 26 поступає на катушкові висівні апарати і через воронку 27 і насіннепроводи 28 в анкерні (для технологій без попереднього обробки ґрунту) чи стріловидні (для технологій сівби в ґрунт з оранкою і з мінімальною обробкою ґрунту) сошники 3 сошникових вузлів, розташованих в два ряди. Зерно висівається в залежності від вибраної технології в підготовлений ґрунт за традиційною технологією, в ґрунт з мінімальним обробітком і без попереднього обробітку на задану глибину на щільне насінневе ложе і прикочується котком завдяки тому, що на спеціальній балці сівалки 18 попереду сошникових вузлів на пластинчато-пружинній підвісці 17 встановлені зубчасті ножі, що розрізають, а в прорізі ґрунту, що вони створюють, направляються зубчасті диски 1 сошникових вузлів з анкерними 3 чи стріловидними сошниками. Зубчасті диски 1 встановлені під кутом 4-6 градусів відносно напрямку руху, що зменшує опірність ґрунту при впровадженні диску на глибину обробки і забезпечені чистиками 2, що прикріплені до корпусу сошникового вузла 4. Зубчасті ножі, що розрізають зменшують тяговий опір та притискне зусилля відносно поширених для застосування в сівалках для енергоощадних технологій турбодисків, рифлених та хвилястих дисків [7], з більшою площею входження в ґрунт. Притискне зусилля зубчастих ножів, що розрізають 16 стабільне за рахунок використання пластинчатих пружинних підвісок 17 і регулюється їх параметрами і технічними характеристиками трактора для агрегування сівалки. Притискне зусилля сошникового вузла регулюється важільно-пружинним механізмом

8,9,10,11 з індивідуальним 10 і загальним 11 регуляторами притискного зусилля і залежить від діаметра і довжини пружини 9, технічних характеристик трактора для агрегування сівалки.

Використання послідовно розташованих зубчастого ножа, що розрізає ґрунт 16 та зубчастого диску, 1 сошникового вузла, встановленого під кутом 4-6 градусів, пластинчато-пружинних підвісок 17 для розрізаючих ножів, важільно-пружинного механізму 8,9,10,11 для сошникових вузлів та пружинного механізму автоколивань 14 дозволяють за рахунок віброефекту зменшувати енергоємність сівалки при сівбі за енергозберігаючими технологіями.

Глибина ходу сошника регулюється за допомогою механізму регулювання положення прикочуючого котка 5 по пазам вертикальних планок встановленого на кронштейні на задньому торці корпусу 4 сошникового вузла.

Модернізована сівалка, що вище приведена у сукупності ознак знаходиться в причинно-наслідковому зв'язку з досягнутим технічним результатом[12], а саме, установка на навісній селекційно-насіницькій сівалці, що приводиться в робоче положення гідравлічною системою трактора, з розподілом частини його маси, при необхідності, на притискне зусилля зубчастих ножів, що розрізають, закріплених на пластинчатих пружинних підвісках на окремій балці попереду сошникових вузлів, що встановлені послідовно по лінії прорізу ґрунту, з зубчастим диском, встановленим під кутом 4-6 градусів, до напрямку руху, сошником, що забезпечує висів на тверде ґрунтове ложе і прикочуючим котком з механізмом регулювання глибини ходу сошника забезпечує висів насіння відповідно до агротехнологічних вимог в оброблений оранкою ґрунт, мінімально оброблений ґрунт і в ґрунт без попередньої обробки, знижує тяговий опір сошникового вузла, виключає накопичення рослинних решток на лобовій поверхні сошникової стійки.

Таким чином, підвищена ступінь уніфікації сівалок навісних селекційно-насіницьких, що забезпечує можливість додаткового використання їх як посівних машин прямого посіву при здійсненні технологій мінімальної і нульової обробки ґрунту без кардинальної зміни базової конструкції сівалки.

Конструкція селекційно-насіницької сівалки СН-16 з переобладнаним приводом висіваючого апарату котушкового типу з механічного на електропривід [11] впроваджена в ННЦ «Інститут землеробства» НААН.

Підтвердження працездатності, дотримання агротехнічних вимог, визначення тягового опору та впливу на нього віброефекту, від застосованих при дослідженнях запропонованих технічних рішень, здійснювалось на експериментальних зразках сошникових вузлів з зубчастими дисками, що розрізають, на спеціально підготовленому обладнанні в лабораторних умовах ґрунтового каналу ПФ НУБІП «КАТУ» (с.Аграрне, м.Сімферополь) та польовими випробуваннями в господарчих умовах ТОВ «Плодородие» в с.П'ятихатки, Красногвардійського району АР Крим.

Сошниковий вузол з зубчастим розрізаючим диском і анкером стало працював на обробленому і необробленому полях з вмістом рослинних решток в поверхневому шарі до  $480 \text{ г/м}^2$ . Рослинні залишки на дні борозенки, що створювалась були відсутніми. Ширина смуги деформованого ґрунту не перевищувала 0,025 м.

Твердість ґрунту визначалась за допомогою твердоміру Ю.Ю.Ревякіна в польових умовах. В процесі роботи приладу по обробленому ґрунті встановлювали плунжер діаметром 0,02м, на необробленому - діаметром 0,016 м. Дії штока підвергався тільки верхній горизонт в інтервалі 0,08м, що визначався глибиною заробки насіння. Повторність вимірювань на фоні -3. Вологість ґрунту розраховувалась за стандартною методикою і не перевищувала в першому випадку 7-8%, а в другому 10-15 %. Діаграми, отримані при визначенні твердості ґрунту підтверджують раніше зроблене припущення

про практично лінійний характер наростання напруги в міру вдавлювання штока. Отримані значення твердості при поверхневій обробці – 0,85 МПа, по стерні – 1,7 МПа. Шарнірне кріплення рамки опорно-прикочуючого пристрою сошникового вузла знижує вантаж на деталі механізму підйому, зменшує габаритні розміри сошникового вузла.

**Висновки.** Використання послідовно розташованих зубчастого ножа, що розрізає та сошникового вузла з зубчастим диском, анкерним чи стріловидним сошником, а також пластинчато-пружинних підвісок для ножів, пружинно-натискного механізму для сошникових вузлів та пружинного механізму автоколивань дозволяють за рахунок віброефекту зменшувати енергоємність сівалки при сівбі за енергозберігаючими технологіями. Вказані технічні рішення можуть бути використані в сівалці навісній селекційно-насінницькій для посіву в необроблений і мінімально оброблений ґрунт (mini-till, no-till і strip-till).

Технічні рішення обумовлюють сумісність пристосування з зубчастими ножами, що розрізають ґрунт, на додатково встановленій порожнистій квадратній балці рами сівалки та сошникових вузлів з зубчастими дисками, сошниками та котками, що прикочують з базовою, частково підсиленою рамою сівалки без зміни її основної конструкції.

## Список літератури

1. Бучинский И.Е. Засухи, суховеи пыльные бури на Украине и борьба с ними / И.Е. Бучинский. – К.: «Урожай», 1970. – 236 с.
2. Краснощеков Н.В. Механика почвозащитного земледелия / Н.В. Краснощеков. – Новосибирск: Наука, 1984. – 201 с.
3. Шикула Н.К. Почвозащитная система земледелия: справ.кн / Н.К. Шикула. – Х.: Прапор, 1987. – 200 с.
4. Судаченко В.Г. Организация и технология возделывания сельскохозяйственных культур в южно-степной зоне СССР / В.Г. Судаченко, Ю.П. Буряков, А.Т. Кравчук, П.А. Щербина. – М.: «Высшая школа», 1970. – 272 с.
5. Справочник по почвозащитному земледелию / под ред. И.Н.Безручко, Л.Я.Мильчевской. – К.: Урожай. – 1990. – 280с.
6. Спирин А.П. Противодефляционная обработка почвы / А.П. Спирин. – М.: Издательство ВИМ, 2006. – 248 с.
7. Посібник. Машина для обробітку ґрунту та сівби / За ред. Кравчука В.І., Мельника Ю.Ф.– Дослідницьке: УкрНДІПВТ ім. Л. Погорілого. – 2009. –288 с.
8. Адамчук В.В. Теоретичні передумови визначення енергетичних характеристик сошника із зубчастим диском на вібропідвісці / В.В. Адамчук, В.М. Булгаков, В.П. Горобей / Вісник аграрної науки. – 2015. – №2. – С.45-50.
9. Система обработки почв / Сост. Г.Г. Данилов. – М.: Россельхозиздат, 1982. – 270с.
10. Горобей В.П. Обоснование параметров зубчатого диска сошника селекционной сямки / Тракторы и сельхозмашины, 2014. – №10. – С.36-38.
11. Патент на винахід. Україна, №55609 А01С 7/00/Сівалка навісна селекційна СН-16А/Горобей В.П., Красніченко О.Л., Солецький В.Л, Тарімов О.Є.;заявник і патентотримач НВО «Селта» УААН № 2001128540, пріоритет 12.12.2001.; опубл.16.08.04, Бюл. № 8.
12. Патент на винахід. Україна, № 107775 А01С 7/00; А01С 5/00; А01В 49/06 / Сівалка навісна селекційно-насінницька СНС-16АП / Горобей В.П.; № а201405418, пріоритет 21.05.14; опубл.10.02.15, Бюл. № 7.

### Vasiliy Gorobey

*Scientific-manufacturing association “Selta” of National scientific centre “Institute of agriculture mechanization and electrification” of National academy of agricultural science of the Ukraine*

### Nikolay Litvinenko

*Selection –genetic institute - National centre of seed-growing and sorting (sort-testing) of NAAN*

**Modernization of the seeder for selection-seed-growing of corn and leguminous plants**

It is summarized research results of using of energosaving technologies in corn production and in scientific- research work.

It is examined the sow method on selection plots with the help of universal ploughshare set and made scheme of construction modernizing of the most popular in selection-seed-growing practice seeder of type CH-16 and done fundamental advantages which allow to widen its technological and qualitative possibilities.

**technology, selection, seed-growing, seeder, construction, parameters, tined cutting disk, spring clip, ploughshare set**

Одержано 25.03.15

**УДК 631.333.52**

**Ю.І. Козелко, асп., М.В. Усенко, доц., канд. техн. наук**

*Луцький національний технічний університет, Україна*

## **Визначення сил, що діють на картоплину в картоплевисаджувальних апаратах з наколювальним пристроєм**

Обґрунтована доцільність застосування різних конструкцій конвеєрних картоплевисаджувальних апаратів з кільцем з голкою в різних умовах роботи. Визначено сили, що діють на бульбу картоплі та на кільце з голкою.

**картопля, висаджувальний апарат, наколювальний пристрій, кільце, голка**

**Ю.И. Козелко, асп., М.В. Усенко, доц., канд. техн. наук**

*Луцкий национальный технический университет, Украина*

**Определение сил, действующих на картофель в картофелепосадочных аппаратах с накалывающим устройством**

Обоснована целесообразность применения конструкций конвейерных картофелепосадочных аппаратов с кольцом с иглой в разных условиях работы. Определены силы, действующие на картофельный корнеплод и на кольцо с иглой.

**картофель, посадочный аппарат, накалывающее устройство, кольцо, иголка**

**Стан проблеми.** Серед спеціалістів в області сільського господарства поширена думка про те, що Україна має рівнинний характер рельєфу на всій свої території. В той же час відомо, що такий характер території безпосередньо пов'язаний із застосуванням відповідної сільськогосподарської техніки. У зв'язку з цим слід зазначити, що в нашій країні існує багато земель, що розташовані на пагорбах, нерівностях і навіть на схилах і, відповідно, застосування рівнинної техніки в таких специфічних умовах призводить до недоліків в їх роботі або взагалі до неможливості їх застосування. В таких умовах проявляються недоліки всіх видів сільськогосподарських машин (грунтообробних, посівних, садильних, збиральних і т. д.) при виконанні ними відповідних сільськогосподарських операцій. Не є виключенням також операція висаджування картоплі, яка виконується картоплевисаджувальними машинами з апаратами різної конструкції. На сьогоднішній день поширені картоплевисаджувальні апарати