

11. Маков Д.К. Повышение точности измерения несимметрии трехфазного напряжения/ Маков Д.К., Поворознюк Н.И., Виноградов Ю.М., Услонцев А.Б.//Вестник НТУ «ХПИ», Серия: информатика и моделирование. – 2010. – № 21, – С. 111-116.

Vasil Kalinchyk, Oleksandr Petrov

National Technical University of Ukraine “Kyiv Polytechnic Institute”

Petro Pleshkov

Kirovohrad National Technical University

Improving the accuracy for positive-sequence voltage measurement

The article describes the principles for plotting measurement transducers of positive-sequence voltage. It is shown that the optimal solution is integrated designing devices which release the positive-sequence voltage by using sequence voltage filters with sequential digital conversion and processing information. It is suggested to input in a scheme of a canonical sequence voltage filter for positive-sequence voltage a corrector, built on the basis of a first-order lag block.

The filter is allowing virtually eliminate errors caused by frequency deviation voltage. A universal transducer to control stress levels is synthesized.

voltage quality, positive-sequence voltage, sequence filter, corrector, measurement transducer

Одержано 17.12.14

УДК 621.315.175

О. А. Козловський, асист.

Кіровоградський національний технічний університет, kaf.etsem@gmail.com

Удосконалення первинного вимірювального перетворювача ожеледоутворення для повітряних ліній електропередачі

Запропоновано удосконалений первинний вимірювальний перетворювач ожеледоутворення для систем технічної діагностики повітряних ліній електропередачі. Доведено, що довжина первинного вимірювального перетворювача виконаного на основі неізолизованого скрученого проводу контрольованої ділянки повітряної лінії електропередачі залежить від кількості допоміжних електродів. Отримано математичний вираз, що дозволяє визначити мінімальну довжину перетворювача при збереженні точності вимірювань.

повітряна лінія електропередачі, обледеніння проводів, первинний вимірювальний перетворювач

А. А. Козловский, асист.

Кировоградский национальный технический университет

Усовершенствование датчика гололедообразования для воздушных линий электропередачи

Предложен усовершенствованный датчик гололедообразования для систем технической диагностики воздушных линий электропередачи. Доказано, что длина датчика, выполненного на основе неизолированного скрученного провода контролируемого участка воздушной линии электропередачи зависит от количества вспомогательных электродов. Получено математическое выражение, позволяющее определить минимальную длину преобразователя при сохранении точности измерений.

воздушная линия электропередачи, обледенение проводов, датчик гололедообразования

Вступ. Щорічно у електричних мережах України відбуваються технологічні порушення у роботі повітряних ліній електропередачі внаслідок дії ожеледно-вітрових навантажень. При цьому найбільш вразливими до кліматичних впливів виявляються лінії розподільних електромереж. Це пов'язано з тим, що більшість із них споруджувалась по занижених кліматичних нормах, мають значну сумарну протяжність, практично вичерпали свій технічний ресурс, а наявні засоби захисту від ожеледоутворення використовуються неефективно.

Зважаючи на епізодичність дії ожеледно-вітрових навантажень пріоритетним напрямком захисту повітряних ліній в умовах обледеніння, визнано проведення плавки ожеледі електричними струмами короткого замикання. Формування оптимальної стратегії проведення плавки ожеледі, тобто своєчасний початок і закінчення процесу плавки на різних лініях, вибір черговості прогріву декількох ліній від одного джерела живлення, можливе лише при наявності достовірної, а головне своєчасної інформації про початок процесу утворення ожеледно-паморозевих відкладень на проводі повітряної лінії.

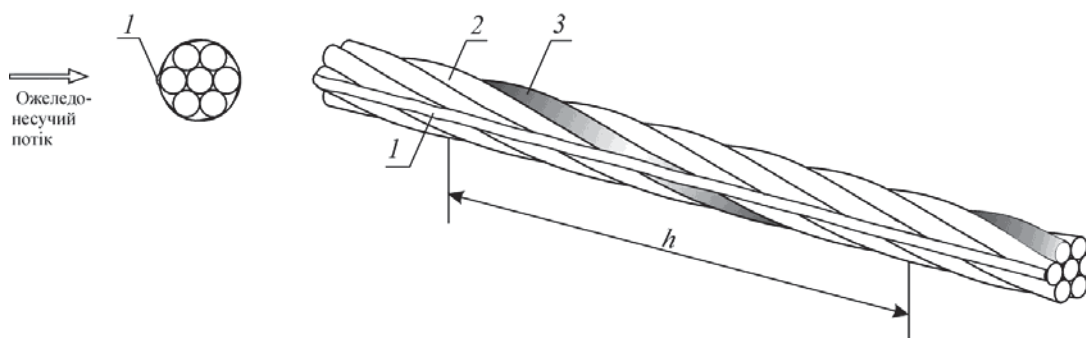
Постановка проблеми. В системах телевимірювань ожеледних навантажень [1, 2], що знаходяться в експлуатації, визначення початку процесу обледеніння на ранніх стадіях здійснюється безконтактними вимірювальними перетворювачами ожеледного навантаження. Поріг спрацювання яких складає близько 5 мм еквівалентного шару льоду на проводі [2], що пов'язано з відлаштуванням перетворювачів від дії поривів вітру на провід. Таким чином, отримана від вагових перетворювачів інформація про початок процесу утворення ожеледно-паморозевих відкладень є запізненою, а проведення плавки ожеледі виявляється малоефективним або взагалі неуспішним.

Тому питання розробки та вдосконалення первинних вимірювальних перетворювачів раннього визначення обледеніння проводів повітряних ліній електропередачі є актуальними.

Аналіз останніх досліджень і публікацій. Існуючі засоби контролю, що можуть бути використанні для раннього визначення наявності ОПВ мають ряд суттєвих недоліків: відмінність фізичних параметрів первинних вимірювальних перетворювачів (ПВП) від параметрів контрольованого проводу повітряної лінії, хибні спрацювання із-за зміни вологості повітря та низьку чутливість [3].

У [3, 4] запропоновано первинний вимірювальний перетворювач, що містить групу електродів виконану у вигляді відрізка проводу, тієї ж марки, що і провід контрольованої ділянки повітряної лінії електропередачі (рис. 1). Довжина робочої частини ПВП рівна повному кроку повиву h проводу, оскільки при цьому відбувається гарантоване перекриття доріжкою ОПВ головного та допоміжного електродів (рис. 1, 3), незалежно від напрямку ожеледонесучого потоку. Фіксація появи ОПВ здійснюється шляхом контролю електричного опору між головним (рис. 1, 2) та ізольованим від нього допоміжним електродом (рис. 1, 3).

Незважаючи на високу чутливість, даний ПВП має низькі масогабаритні показники, що значно погіршуються зі зростанням кратності кроку скрутки і перетину проводу повітряної лінії електропередачі [5].



- 1 – доріжка із ОПВ;
 2 – головний електрод;
 3 – допоміжний електрод

Рисунок 1 – Конструкція первинного вимірювального перетворювача

Постановка завдання. Метою досліджень є розробка первинного вимірювального перетворювача ожеледоутворення для повітряних ліній електропередачі з покращеними масогабаритними показниками, шляхом скорочення його довжини при збереженні точності вимірювань.

Виклад основного матеріалу. Скоротити довжину первинного вимірювального перетворювача можливо збільшивши кількість допоміжних електродів.

З математичної точки зору, задача зводиться до знаходження мінімальної довжини l_{\min} системи із n дротин, при якій існує точка перетину k однієї з m ізолюваних дротин площиною Oxz , що паралельна повздожній осі (Oz) ПВП.

Розглянемо випадок коли n ділиться націло на m , причому $n > m$, а центральний кут α між ізолюваними дротинами рівний $2\pi/m$ (рис. 2). Очевидно, що мінімальна довжина ПВП буде коли $\angle\alpha_1 = \angle\alpha_2 = \dots = \angle\alpha_m$, а отже, довжини ізолюваних дротин теж будуть рівні.

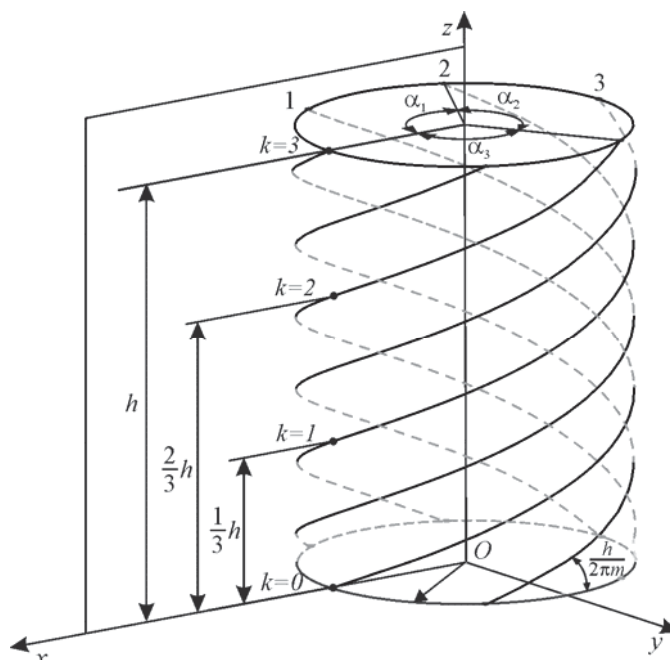


Рисунок 2 – До знаходження l_{\min} ПВП
 (випадок при $n = 6$, $m = 3$, $\alpha_1 = \alpha_2 = \alpha_3 = 120^\circ$)

Дротину проводу повітряної лінії електропередачі можливо описати рівнянням циліндричної гвинтової лінії

$$\left. \begin{aligned} x &= r \cos t, \\ y &= r \sin t, \\ z &= t \frac{h}{2\pi} \end{aligned} \right\}$$

де r – радіус кругового циліндра;

t – параметр;

h – крок гвинтової лінії;

$h/2\pi$ – кут підйому гвинтової лінії;

а ожеледну доріжку – рівнянням площини $y = 0$.

Для знаходження можливих точок перетину n гвинтових ліній з площиною Oxz , при умові, що $x > 0$, $0 \leq z \leq h$ і $h \leq 1$ розв'яжемо наступні змішані системи

$$\left. \begin{aligned} x &= r \cos \left(t + \frac{2\pi k}{m} \right), \\ y &= r \sin \left(t + \frac{2\pi k}{m} \right), \\ l &= \frac{h}{2\pi} t, \\ y &= 0, \\ x &> 0, 0 \leq z \leq h. \end{aligned} \right\} \quad (1)$$

де k – параметр, $k = 0, 1, \dots, m-1$;

l – довжина первинного вимірювального перетворювача;

Звідки

$$r \sin \left(t + \frac{2\pi k}{m} \right) = 0.$$

Умовам системи (1) відповідають значення параметра t

$$t = \left(-\frac{2\pi k}{m} + v\pi \right), \quad v \in \mathbb{Z},$$

при $v = 2$ отримаємо

$$t = 2\pi \left(1 - \frac{k}{m} \right), \quad (2)$$

де $k = 0, 1, \dots, m$.

Підставивши (2) у (1) отримаємо довжину ПВП, за умови перетину площиною Oxz однієї з m ізолюваних дротин

$$l = h - \frac{kh}{m} \quad (3)$$

Аналіз конструкції проводів з перетинами від 35 до 185 мм² (по алюмінієвій частині), виявив, що їх зовнішній шар має парну кількість дротин, за виключенням проводів АС-150/19 та АС-185/29.

Результати розрахунку довжини первинного вимірювального перетворювача при

$n = 6$, $m = 3$, $\alpha_1 = \alpha_2 = \alpha_3$ (проводи марок А-35 – А-95, АС-35/6,2 – АС-95/16 [6]) представлені на рис. 2. У цьому випадку, можливі довжини первинного вимірювального перетворювача складуть h , $2/3h$, $h/3$, звідки, його мінімальна довжина, за умови гарантованого перекриття одного із допоміжних електродів ожеледню доріжкою становитиме

$$l_{\min} = \frac{h}{3}, \text{ при } \angle\alpha_1 = \angle\alpha_2, \dots, \angle\alpha_m.$$

Висновки. Доведено, що довжина первинного вимірювального перетворювача виконаного на основі неізолюваного скрученого проводу контрольованої ділянки повітряної лінії електропередачі залежить від кількості допоміжних електродів. Отримано математичний вираз, що дозволяє визначити мінімальну довжину первинного вимірювального перетворювача при збереженні точності вимірювання.

Застосування запропонованого первинного вимірювального перетворювача у складі системи технічної діагностики обледеніння проводів повітряних ліній електропередачі дозволяє знизити трудомісткість його монтажу та експлуатаційні витрати на систему в цілому.

Список літератури

1. Левченко И.И. Система телеизмерения гололедных нагрузок на воздушных линиях гололедных нагрузок на воздушных линиях электропередачи 6-35 кВ / И.И. Левченко, А.А. Аллилуев, А.В. Лубенец, Ф.А. Дьяков // Электрические станции. – 1999. – №8. – С.43–47.
2. Шевченко Н.Ю. Внедрение автоматизированной системы наблюдения за гололедом в Камышинских электрических сетях / Н.Ю. Шевченко, Ю.В. Лебедева, Н.П. Хромов, Сошинов А.Г. // Современные проблемы науки и образования. – 2009. – №5. – С. 127-132.
3. Козловський О.А. Розробка та комп'ютерне моделювання режимів роботи первинного вимірювального перетворювача ожеледоутворення / О.А. Козловський, М.В. Кубкін, І.С. Гришук Техніка в сільськогосподарському виробництві, галузеве машинобудування, автоматизація: зб. наук. праць, Кіровоград: Кіровоградський національний технічний університет, 2012. – Вип. 24, Ч.1 – С. 308 – 314.
4. Пат. 49394 Україна МПК (2009), Н 02 G7/16. Сигналізатор обледеніння дротів повітряних ліній електропередачі / Козловський О.А., Орлович А.Ю.; заявник і патентовласник Кіровоградський державний технічний університет. – № 200911992; заяв. 23.11.2009; опубл. 26.04.2010, Бюл. № 8.
5. Пат. 83138 Україна МПК (2006.01), Н 02 G7/16. Сигналізатор обледеніння дротів повітряних ліній електропередачі / Козловський О.А.; заявник і патентовласник Кіровоградський державний технічний університет. – № 201303288; заяв. 18.03.2013; опубл. 27.08.2013, Бюл. № 16.
6. ГОСТ 839-80. Провода неизолированные для воздушных линий электропередачи. – Взамен ГОСТ 839-74; Введ. с 23.06.80. – Москва: Изд-во стандартов, 2002. – 21 с.

Oleksandr Kozlovskyi

Kirovograd National Technical University

Primary measuring icing detector improving for overhead powerlines

The article is focused on primary measuring icing detector for overhead powerlines improving, by reducing its length while maintaining fixed measurement accuracy.

In the article were proved that primary measuring icing detector length based on unisolated twisted overhead powerlines wire depend of the auxiliary electrodes number.

Found mathematical expression, that let determine the minimal length of detector maintaining its measures accuracy.

Exploitation of improved primary measuring icing detector in technical icing diagnostics system of overhead powerlines wires let reduce its complexity and maintenance cost of all system.

overhead powerlines, wires icing, primary measuring icing

Одержано 30.04.15