

Окончательный выбор наиболее выгодного варианта вскрытия и развития горных работ должен проводиться с учетом затрат на перемещение вскрышных пород во внешний отвал, влияния санитарно-защитной зоны, наличия естественных емкостей под хвостохранилища для отходов обогащительного производства, схем энергоснабжения.

Список литературы

1. Собко Б.Ю. Технология розробки Мотронівської дільниці Вільногірського ГМК / Б.Ю. Собко //Збірник наукових праць НГУ. - 2008. - № 30.- С.56 - 66.

*Рекомендована до публікації д.т.н. Дриженком А.Ю.
Надійшла до редакції 29.10.2012*

УДК 622.271.33

© А.Ю. Дриженко, Є.А. Гаврилов

ОБГРУНТУВАННЯ ПАРАМЕТРІВ ТЕХНОЛОГІЇ РОЗРОБКИ ЗАКОНСЕРВОВАНИХ ДІЛЯНОК МАРГАНЦЕВИХ РУД У МЕЖАХ ГІРНИЧОГО ВІДВОДУ КАР'ЄРІВ

Приведены объемы законсервированных участков марганцевых руд в границах горных отводов действующих карьеров горно-обогащительных комбинатов, обоснованы параметры технологи и схемы их разработки

Наведено об'єми законсервованих ділянок марганцевих руд у межах гірничих відводів діючих кар'єрів гірничо-збагачувальних комбінатів, обгрунтовані параметри технології та схеми їх розробки

Volume of Pryvedeny zakonservyrovannyyh uchastkov marhantsevyih mining in border hornyyh otvodov deystvuyuschyh karerov mountain-obohatytelnyh kombynatov, obosnovany parameters of technology and scheme's Developments

Вступ. На теперішній час Україна займає одне з провідних місць за об'ємами видобутку марганцевих руд. Їх поклади зосереджені у двох родовищах осадового типу: Нікопольському – в Дніпропетровській області, і Великотолкамакському – у Запорізькій області. Орджонікідзевський ГЗК експлуатує західну частину Нікопольського родовища, Марганецький – східну. На долю ОГЗК припадає понад 60% виробництва товарної марганцевої руди в Україні. Видобуток руди здійснюється на 7 кар'єрах (рис 1). На Марганецькому ГЗК відкриті гірничі роботи проводяться двома кар'єрами: Грушівським та Басанським. Підземний видобуток здійснюється чотирма шахтами.

У зв'язку з низькою ефективністю відкритого способу відпрацювання запасів родовищ з малою потужністю продуктивного шару та збільшеним покриттям пустих порід у надрах зостаються специфічні законтурні ділянки, які недоцільно експлуатувати прийнятими нині засобами механізації гірничих ро-

біт. Так, за межами діючих кар'єрів потужність шару корисної копалини становить 0,5 – 1,0 м, потужність покриваючих порід досягає 90 – 140 м. У межах селищ на відстані до одного км, згідно з діючими Правилами захисту довколишнього середовища, розробка марганцевих руд способом шляхом заборонена.

На території двох комбінатів загальна кількість ділянок та об'єми законтурних запасів на їх площі складають 29 та 110 млн. т відповідно (див. таблиця 1). Великі об'єми законсервованої марганцевої сировини можуть становити резервну базу комбінатів, видобуток яких доцільно провести з мінімальними капітальними вкладеннями, високою продуктивністю праці та невеликою собівартістю добувних робіт.

Мета дослідження полягає у тому що на прикладі законтурної ділянки Чкалівського кар'єру №1(східна свита №№ 6-1, 6-2) розглянута технічно можлива система відкрито-підземного видобутку законтурних запасів марганцевої руди, коли корисна копалина розкривається з виробленого простору кар'єра, видобута підземним способом сировина транспортується на денну поверхню штольною у межах діючого кар'єра, а породи розкриву, в процесі його експлуатації, складаються у відпрацьованому просторі (рис. 2).

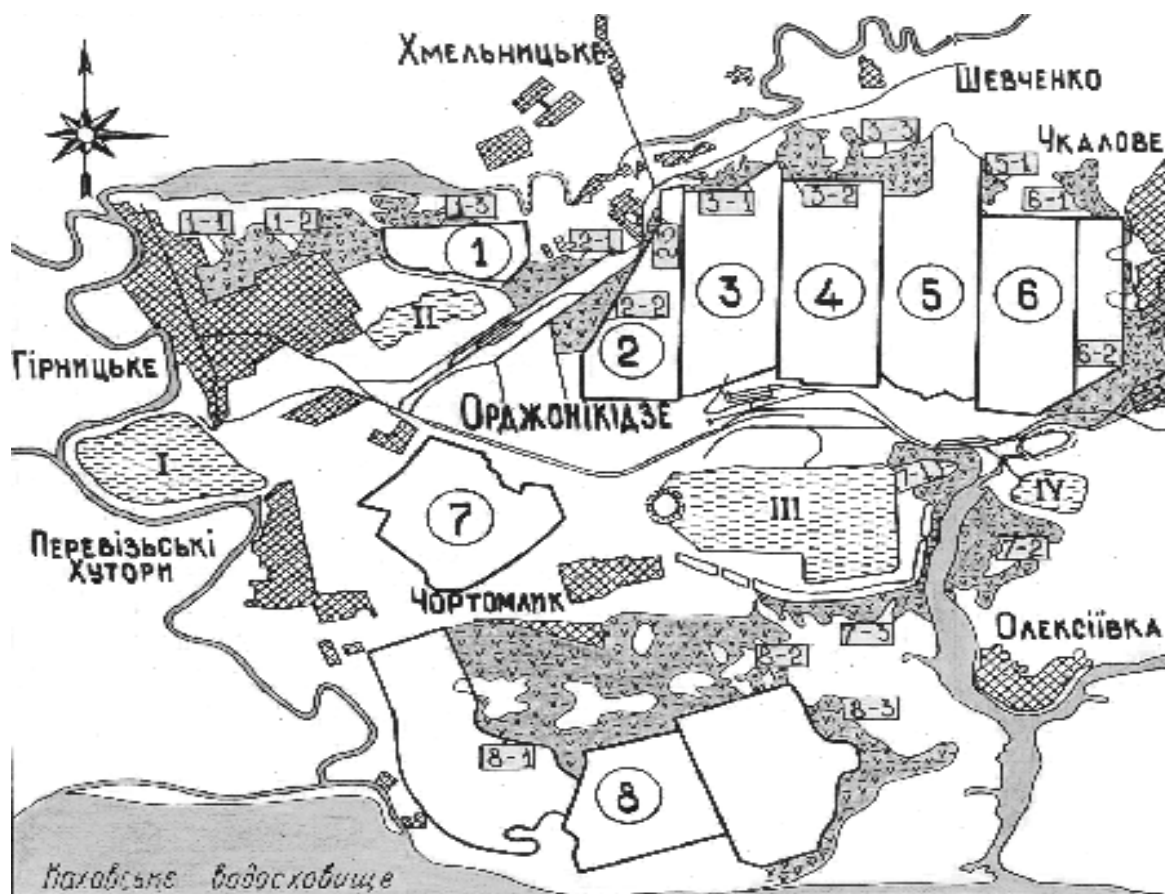


Рис 1. Схема законтурних ділянок марганцевих руд Орджонікідзевського ГЗК:

- 1 – Запорізький кар'єр (Богданівська ділянка); 2 - Запорізький кар'єр;
- 3 – Шевченківський кар'єр; 4 – Північний кар'єр; 5 – Чкалівський кар'єр №2;
- 6 – Чкалівський кар'єр №1; 7 – Олександрівський кар'єр; 8 – Покровський кар'єр; I, II і III - шламосховища

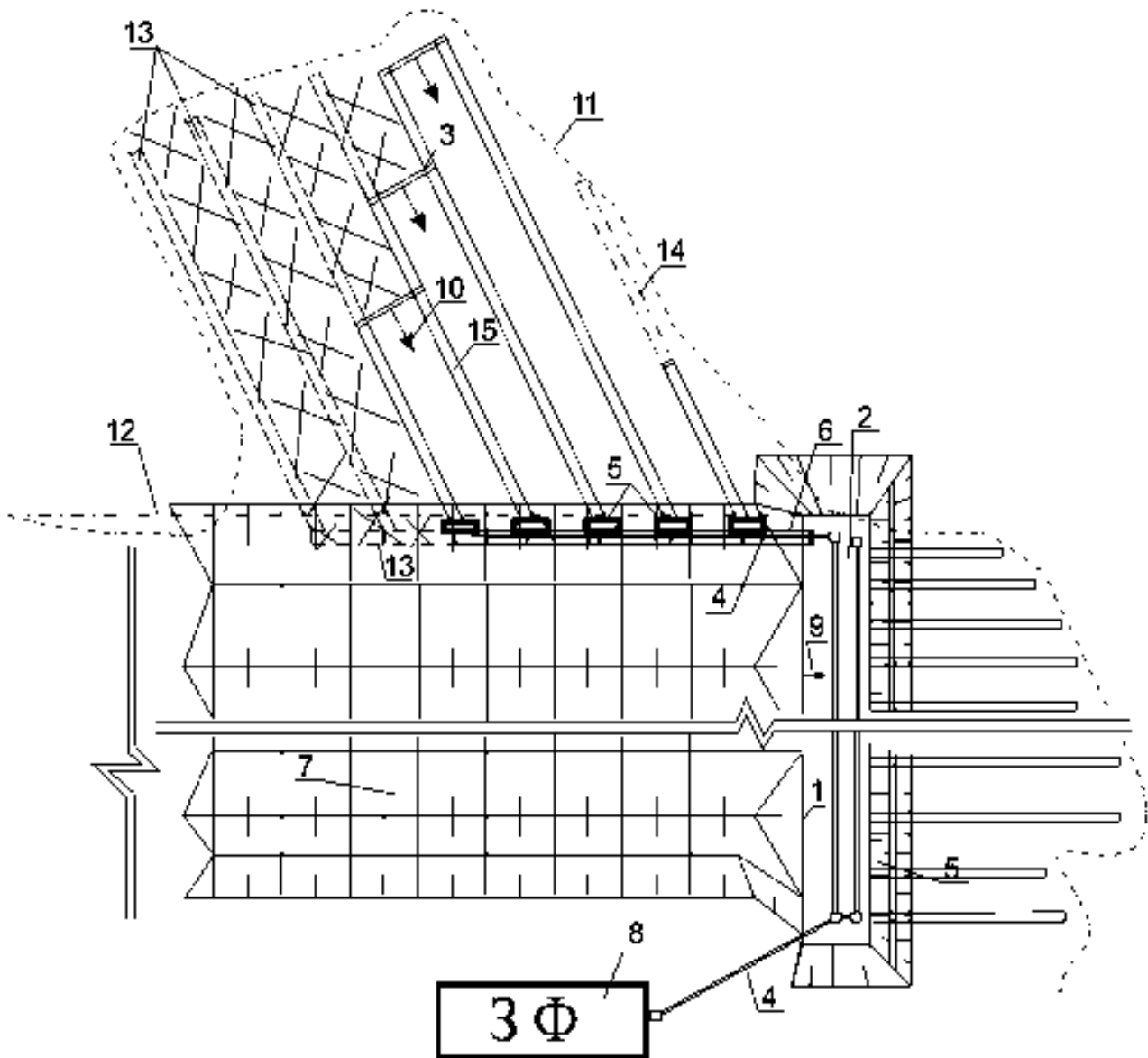


Рис. 2. Схема розробки законтурних ділянок корисної копалини у межах гірничого відводу кар'єра

Результати досліджень полягають у розробці способу розкриття законтурних запасів корисних копалин може бути реалізований наступним чином. При експлуатації кар'єру фронт посування його добувних робіт 1 і вироблений простір 2 переміщуються у напрямку до границь кар'єрного поля 12. З виробленого простору кар'єра 2 для відпрацювання законтурних запасів корисної копалини 11 проходять попарно панельні транспортний і вентиляційний штреки 3, з'єднують їх у кінцевому положенні добувною підземною виробкою і відпрацьовують з неї корисну копалину шляхом поступового переміщення фронту робіт панелі у напрямку 10 до виробленого простору кар'єра 2 з транспортуванням корисної копалини транспортним штреком 4 і далі виробленим простором кар'єра 2 та поверхнею до місця складування 8. При цьому з виробленого простору услід за посуванням фронту відкритих гірничих робіт 1, улаштовують устя 5 попарних підземних підготов-

чих виробок 15, об'єднують їх двосекційною штольнею 6 з двома самостійними виходами на поверхню. Штольню проходять чергами після відпрацювання кожної добувної західки у торці кар'єра, тимчасово закріплюють її розбірним кріпленням та засипають у процесі посування внутрішнього відвалу 7 пустими породами. При відпрацюванні кожної панелі уздовж штольні видаляють з неї кріплення і обрушують навислі породи відвалу.

Таблиця 1

Об'єми законтурних запасів Марганецького і ОрджонікідзевськогоГЗК

Місцезнаходження законтурних ділянок	Номер ділянки	Площа, га	Потужність шару, м		Запаси марганцевої руди, млн.т
			Марганцева руда	Покриваючі породи	
МГЗК Північна група	Бас-1, Ш 8-1, Ш 8-2, Ш 8-3	175	0,6	50-75; 95-55; 95-100	2,4
Західна група	Ш 9/10-1, Ш 9/10-2	76,2	0,6	75-95; 95-102	0,9
Південна група	Гр-1	14,2	0,4-0,75	54-74	0,2
Східна група	Ш 6-2, Ш 6-1, Ш 2-2, Ш 2-1	125	0,6	84-54; 92-84; 75-92	1,4
В цілому по комбінату	11	390,4	0,4-0,75	50-102	4,8
ОГЗК Північна свита	3-2, 3-3, 3-1, 2-1, 2-2, 2-3	775,0	1,1 -1,8	75-85	24,8
Західна свита	1-3, 1-1, 1-2	350,0	1,2-2,0	55-60	11,2
Південна свита	8-1, 8-2, 8-3, 7-1, 7-2, 7-3	1681,25	0,7-2,3	40-45	53,8
Східна свита	6-2, 6-1, 5-1	425,0	0,5-2,5	75-90	13,6
В цілому по комбінату	18	3231,25	1,6	62-70	103,4
В цілому по родовищу	29	3621,65			108,3

Після досягання кар'єром своїх границь 12, з його виробленого простору 2 видобуток законтурних запасів марганцевої руди у подальшому напрямку ведеться шляхом вибурування. Впритул до границі залягання покладу проводять ряд паралельних добувних свердловин, між якими залишають цілики для підтримки покрівлі. Використання такого способу дає можливість відпрацьовувати

тонкі пласти, а також частини родовища, які залягають у складних гірничогеологічних умовах, наприклад, ділянки марганцевої руди, що залягає у санітарно-захисній зоні селища Чкалове. Використання буро-шнекового способу виймання на кар'єрах ОГЗК та МГЗК може знайти широке використання. На Басанському кар'єрі МГЗК у прибортових покладах кар'єру знаходиться біля 1,5 млн. т окисної марганцевої руди. Чалівська ділянка 6-1, 6-2 ОГЗК у прибортових покладах законсервованих запасів близько 7 млн. т. В даному випадку спосіб вибурування дозволить зменшити втрати та дозволить освоїти законсервовані ділянки марганцевої руди, які підлягають списанню.

Після проведення зазначеного вище комплексу підземних робіт виникає потреба у відновленні продуктивності земної поверхні, оскільки на ній виникають розриви та просідання внаслідок обрушення масиву налягаючих порід. Відновлення цілісності земної поверхні може бути реалізовано наступним чином (Рис. 3). При відпрацювання шару корисної копалини 1 підземними заходками 2 виникає обрушення поверхні з утворенням лінії зсуву 3. Земна поверхня 4 просідає на глибину h_n з утворенням мульди, у зв'язку з чим поверхнею на її крилах виникають тріщини розриву 5 уздовж усієї довжини виймальних робіт. Попередньо, до проведення видобувних робіт, на земній поверхні проводять прогнозування контуру зони обрушення. На підставі практичних значень уточнюють границі зони проявлення тріщин з урахуванням фізико-механічних властивостей перекриваючих порід. Потім уточнюють параметри обрушення поверхні.

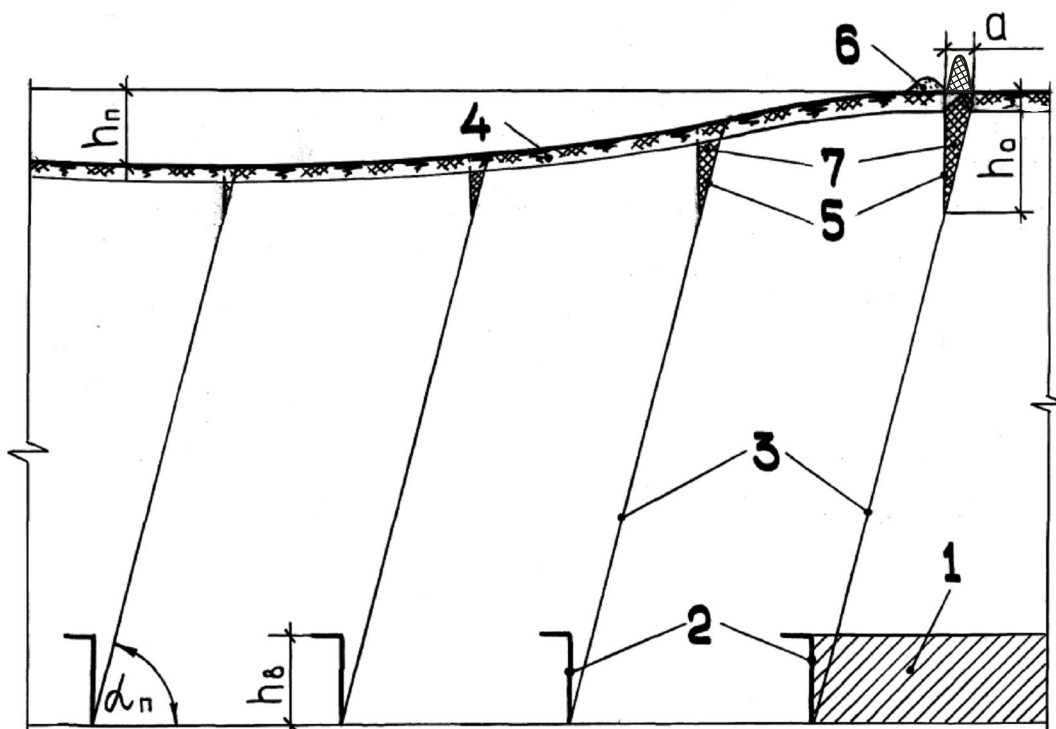


Рис. 3. Схема відновлення земної поверхні, порушеної підземними гірничими роботами

Ширина тріщини розриву a на земній поверхні 4 у більшості випадків складає 1-3 м і досягає глибини 2,5-3,0 м. Зона просадки земної поверхні під дією підземного виробленого простору обмежена кутами зрушення α_n , величина яких за даними практики дорівнює 55 - 65 °. У свою чергу, обвалення порід у кожній зоні зсуву має свої особливості. Так, на відстані 4-7 м від вибою перші шари безпосередньої покрівлі обрушуються невеликими шматками. Далі породи зміщуються вниз великими брилами товщиною від 1 до 3 м і, в міру віддалення від вибою, розшаровуються на значні блоки, що осідають як єдиний зв'язний масив. На поверхні наслідки обрушення кровлі підземних виробок мають вигляд мульди шириною 230-250 м уздовж всієї протяжності добувної західки.

Маркшейдерські спостереження за деформаціями земної поверхні в умовах шахт МГЗК показують, що просадки h_n , при вийманні марганцеворудного шару підземними західками становлять $h_n = 0,8h_v$. У свою чергу, абсолютні величини тріщин осідань поверхні коливаються від 1,5 до 2,5 м.

На підставі фактичних значень осідань земної поверхні експериментально встановлена можливість розрахунку місця утворення тріщини розриву, завдяки чому є можливість попередньо у цих місцях знімати чорнозем, та в кінцевому положенні провести засипку тріщини пустими породами і заповнити деформовану площу до первинного стану потенційно родючими породами та чорноземом.

Висновки: Використання наведених способів розкриття і відпрацювання законтурних запасів корисних копалин пологих родовищ дозволяє:

- за рахунок побудови транспортної штольні у зоні виробленого простору кар'єру подальшою засипкою її породами розкриття доцільно проводити з неї підземні добувні роботи без додаткового видалення пустих порід та проведення об'ємних рекультивацийних робіт;
- знизити капітальні вкладення на спорудження технологічного комплексу для добування марганцевої руди за межами кар'єрних полів;
- залучити до ефективної розробки глибокозалягаючі ділянки родовища;
- виключити великі втрати корисних копалин у ціликах між виймальними західками при траншейній технології розкриття та шнековому або комбайновому добуванні корисної копалини.

Список літератури

1. Левкович П.Е. Технология безлюдной выемки угля/ П.Е.Левкович, Н.Е.Чаленко, В.Л.Дроздов, Б.М.Пучков. – К.:Техніка, 1980 -192 с.
2. Трофимов В.П. Безлюдная выемка угля. К. Техніка, 1969.

*Рекомендовано до публікації д.т.н. Симоненком В.І.
Надійшла до редакції 02.11.2012*