

ИНТЕНСИФИКАЦИЯ СПОСОБА ПОВЕРХНОСТНОЙ ДЕГАЗАЦИИ ГАЗОНОСНЫХ УГОЛЬНЫХ ПЛАСТОВ

В работе представлен способ дегазации газоносных месторождений применение, которого, по мнениям авторов, не смотря на повышение металлоемкость процесса, должно в значительной степени снизить себестоимость и повысить качество извлекаемого газа. Техническим результатом является повышение эффективности дегазации за счет увеличения добычи газовой смеси, путем создания разряжения в рамках данной секции.

У роботі представлений спосіб дегазації газоносних родовищ застосування якого, на думку авторів, не дивлячись на підвищення металоемності процесу, повинно значною мірою знизити собівартість і підвищити якість газу що видобувається. Технічним результатом є підвищення ефективності дегазації за рахунок збільшення відсмоктування газової суміші, шляхом створення розрядження в рамках даної секції.

During the work, a method of gas fields degassing of use, which – the use of which, according to the authors, despite the metal process increase, should greatly reduce the cost and improve the quality of recoverable gas. The technical result is the improvement of degassing effectiveness by increasing the production of the gas mixture through a discharge under this section.

Каменный уголь был известен человеку еще в период неолита. Начало промышленного использования углей в европейских странах относится к XI веку, а к концу XVIII века угледобыча в отдельных, наиболее развитых странах становится ведущей отраслью горнозаводской промышленности.

Основной угольный бассейн нашей страны – Донецкий был открыт – в 1721 - 1722 годах крестьянами Григорием Капустиным, Марком Титовым, Михаилом Волковым и другими. Однако разработка его еще долго сдерживалась отсталостью царской России, в состав которой на тот момент входила Украина, и засильем иностранного капитала, получавшего большие прибыли от завозимых из-за границы товаров, в том числе и минерального сырья.

За сравнительно недолгую историю человечество добыло из недр колоссальное количество угля. Сейчас в мире добывается более трех миллиардов тонн угля в год. Ежегодный прирост добычи составляет 60-100 миллионов тонн. В весовом выражении из общего количества ежегодной мировой добычи минерального сырья около 70 % приходится на ископаемый уголь. Непрерывный рост добычи угля указывает на его значение в мировой экономике. [1]

На протяжении двух последних столетий уголь являлся важным источником производства первичной энергии в мире и в обозримом будущем мир по-прежнему будет находиться в зависимости от угля как одного из источников энергии.

В обозримом будущем основные промышленно развитые страны мира, страны с формирующимся рынком и переходной экономикой - т.е. вся мировая экономика - будут находиться в зависимости от угольных энергетических ресурсов. В настоящее время за счет поставок угля покрывается 25% глобальных потребностей в первичной энергии, 40% глобальных потребностей, связанных с производством электроэнергии, и почти 70% энергетических потребностей мировой черной металлургии и алюминиевой промышленности. Согласно прогно-

зам Международного энергетического агентства (МЭА) в странах с формирующимися рынками спрос на энергию к 2030 году увеличится на 93%, в первую очередь за счет роста спроса в Китае и Индии, и, как ожидается, именно уголь явится основным энергоносителем, благодаря которому будет обеспечено удовлетворение растущего спроса.

Одной из основных причин, ограничивающих добычу полезного ископаемого при неизбежном углублении горных работ, является высокая метанобильность угольных пластов и пород. Технические возможности современных очистных комплексов значительно превышают максимально допустимую нагрузку на лаву по газовому фактору. В таких условиях применение дегазации является важным технологическим процессом, который позволит снизить поступление метана в горные выработки, увеличить нагрузку на очистной забой и повысить безопасность ведения горных работ.

Извлечение метана из угленосного массива непосредственно связано с процессами предварительной, текущей и постэксплуатационной дегазации (табл. 1).

Таблица 1

Краткая характеристика процессов извлечения метана из угленосной толщи

Вид дегазации	Вид бурения скважин	Характеристика пород	Способ стимулирования эмиссии метана	Способ извлечения метана
Предварительная (до начала активных горных работ)	с поверхности	уголь	гидроразрыв	откачка воды с попутным газом-выделением
			без стимуляции	интенсивное самоистечение
	подземные	песчаник (в купольных структурах)	без стимуляции	интенсивное самоистечение
			уголь	без стимуляции
Текущая (в процессе ведения горных работ)	с поверхности	уголь	горные работы (разгрузка)	самоистечение (вакуумирование)
			уголепородный массив	горные работы (разгрузка)
	подземные	уголь	горные работы (разгрузка)	вакуумирование
			уголепородный массив	горные работы (разгрузка)
Постэксплуатационная	с поверхности	уголепородный массив	старые горные работы (разгрузка)	вакуумирование

Как видно из табл. 1, предварительная дегазация является единственным способом снижения метаноносности отрабатываемого угольного пласта до начала ведения горных работ. В некоторых случаях предварительную дегазацию необходимо проводить для снижения выбросоопасности. Поскольку дегазация проводится до начала ведения горных работ, вероятность нарушения систем сбора газа в результате сдвига горных пород отсутствует, при этом, обычно извлекается газ относительно высокого качества.

Вместе с тем эффективное управление газовой средой не ограничивается проблемами безопасности. После выброса в атмосферу метан навсегда утрачивается как энергоресурс. Поступающие в атмосферу выбросы усугубляют парниковый эффект. Эти проблемы могут быть решены параллельно в рамках эффективных и скоординированных мероприятий по созданию отдельной метанодобывающей отрасли.

Интенсивное газовыделение указывает на высокую степень проницаемости пласта и наличие возможностей для проведения эффективной предварительной дегазации и утилизации газа. Факторами, которые в конечном итоге определяют возможность предварительной дегазации в условиях конкретного объекта, являются имеющееся время для достижения желаемого уровня каптажа метана и расходы на бурение и оборудование скважин.

В мире применяются различные методы предварительной дегазации шахт. Для бурения скважин из подземных выработок в пластах на глубину от 100 до 200 метров повсеместно применяется вращательное бурение. Скважины же глубиной 1 000 м и более могут прокладываться с применением методов направленного бурения из подземных выработок, за счет чего обеспечивается повышение эффективности дегазационных работ.

Кроме того, существует возможность для проведения дегазации пласта на больших площадях непосредственно с поверхности. Методы направленного бурения пласта с поверхности доказали свою эффективность при проведении предварительной дегазации угольных пластов с диапазоном проницаемости от 0,5 до 10 миллдарси (мД). В Австралии, где общая газообильность шахты может достигать 8 м³/сек, а эффективность каптирования газа на длинном забое требуется на уровне 80%, планируется комбинированное применение предварительной и сопутствующей дегазации с использованием передовых методов направленного бурения с поверхности. [2]

Опыт Австралии и США [3] показал, что при наличии возможности дегазации пласта с поверхности применение этого метода более эффективно по сравнению с дегазацией пласта из подземных выработок, поскольку поверхностные скважины могут быть пробурены задолго до начала горных работ. В связи с этим существует меньшая вероятность сокращения времени, которое можно отвести на эффективную дегазацию, по причинам, связанным с основным технологическим процессом [4].

Преимущества «поверхностных» методов заключаются в том, что дегазация может проводиться независимо от горных работ, однако возможность их применения зависит от глубины бурения, сплошности и проницаемости угля, а

также от любых ограничений, обусловленных топографическими факторами или наличием поверхностных сооружений.

Целью данной работы является разработка способа поверхностной дегазации газоносных угольных пластов для повышения эффективности дегазации угленосных толщ и улучшения извлечения метана.

Данный способ технологически и экономически эффективный при разработке высокометановых угольных пластов на глубинах до 1000-1100 м от поверхности (при существующей буровой технике). При дальнейшем усовершенствовании буровых работ и снижении в результате этого стоимости 1 п.м. дегазационных скважин этот способ дегазации будет экономически оправданным и при глубинах разработки свыше 1000 м.

Вертикальные дегазационные скважины применяются когда газовыделение из под- и надработанных пластов в общем газовом балансе участка составляет более 60-70% при абсолютном выделении метана на участке более 10 м³/мин. Однако, при использовании их для добычи газа с последующей утилизацией условия применения будут определяться экономической целесообразностью на основе расчетов. Основными параметрами расчетов при дегазации будут: глубина и место заложения дегазационных скважин; ориентация относительно к подготовительным и очистным горным выработкам, которые дегазируются; расстояние между скважинами; диаметр и конструкция обсадных колонн скважин, а также рыночная стоимость добытого газа.

При бурении первой дегазационной скважины необходимо, чтобы она пересекла пласт, который разрабатывается в верхней $\frac{1}{4}$ - $\frac{1}{3}$ части высоты кровли и вошла на 5-10 м в его почву для создания зумпфа, необходимого для осаждения бурового шлама и выхода воды из скважины.

Расстояние между скважинами зависит от степени газонасыщенности дегазационного массива, т.е. объема запасов метана, который подлежит извлечению, глубины разработки и скорости подвигания очистного забоя и составляет в среднем 100-120 м. При очень плотных породах скважины не добуривают на 10-30 м до пласта, который разрабатывается, для того, чтобы забой скважины после подработки не попал в зону обрушения отработанных пород.

В основу предлагаемого способа поставлена задача усовершенствования способа дегазации газоносных месторождений, в котором введением новых технологических параметров, достигается возможность увеличивать разрежения в пределах данной секции, уменьшение трудоемкости изготовления и монтажа обсадной и отсасывающих труб в скважине, повышение эффективности дегазации и снижение удельных экономических затрат.

Задача решается тем, что в известном способе дегазации газоносных месторождений, включающем бурение и герметизацию устья дегазационной скважины, обсадку скважины перфорированной трубой, в которую установлена отсасывающая труба, подключенная через дегазационный трубопровод к вакуум-насосу. Согласно изобретению, в процессе эксплуатации скважины в обсадную трубу вводят отсасывающую трубу, составленную из соединительных секций труб меньшего диаметра, первая из которых является перфорированной и имеет уплотнение с обеих сторон.

Способ осуществляется следующим образом (рис. 1). Сначала готовят очистное пространство для бурения скважины (1), после чего проходят дегазационную скважину (1) буровым способом. После образования выработки осуществляют обсадку перфорированными трубами (3) и герметизацию устья (7) для исключения разрушения скважины (1) в процессе эксплуатации. В перфорированную обсадную трубу (3) первой размещают перфорированную секцию (4) меньшего диаметра, оборудованную эластичной манжетой (2) в начале секции, что обеспечивает ее герметизацию и центрирование. Далее с помощью резьбового соединения (5) к первой перфорированной секции (4) присоединяется следующая секция, оборудованная в начале эластичной манжетой (2). Затем присоединяют сплошные секции с продвижением до нужной длины в обсадной трубе (3).

После чего, пространство между перфорированной обсадной трубой (3) и сборной отсасывающей трубой (6) герметизируют эластичным уплотнителем (8). Отсасывающую трубу (6) из наборных секций подключают к вакуум-насосу.

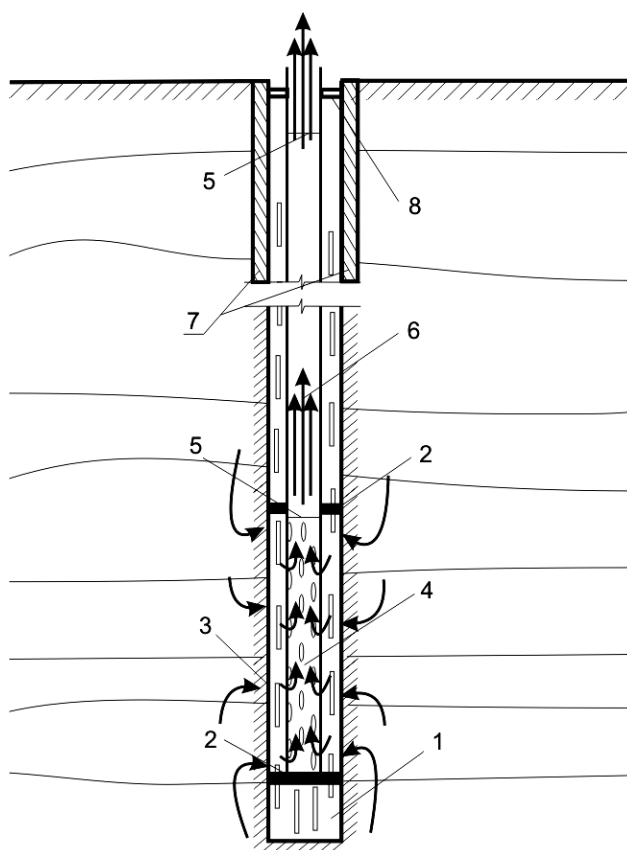


Рис. 1. Схема способа дегазации газоносных месторождений: 1 - скважина, 2 - эластичная манжета 3 - обсадная перфорированная труба, 4 - перфорированная секция отсасывающих труб, 5 - резьбовое соединение отсасывающих труб, 6 - сборная отсасывающих труб, 7 - герметизированное устье скважины, 8 - эластичный уплотнитель

При необходимости, к системе последовательно или поочередно со сплошными секциями, можно включать несколько перфорированных секций (4), для создания разрежения в конкретных участках дегазационной скважины (1).

Применения данного способа дегазации, по мнению авторов, не смотря на повышение металлоемкости процесса, должно в значительной степени снизить себестоимость и повысить качество извлекаемого газа. Минимизация подсосов в районе устья скважины, а также увеличение разряжения в зонах наибольшей газопроницаемости дегазуемых пород дает возможность получать смесь с концентрацией метана не менее 45%, а также способствует повышению безопасности труда и повышению эффективности добычи полезных ископаемых.

Дегазация угленосных толщ скважинами, пробуренными с поверхности, находит применение практически во всех основных угледобывающих странах мира (США, КНР, Германия, Россия, Польша, Чехия и др.).

При применении поверхностной дегазации подрабатываемых толщ достигнута наивысшая средняя эффективность снижения выделения метана в горные выработки, при этом величина каптируемого газа достигла 70-90% от общего выделения.

Потенциальные варианты использования шахтного метана в диапазоне концентраций 30%-100% существуют в весьма различных областях, включая следующие:

- 1) использование в качестве топлива в металлургических печах, в промышленных печах и котлоагрегатах;
- 2) сжигание в двигателях внутреннего сгорания или турбинах для производства электроэнергии;
- 3) использование для закачки в трубопроводы природного газа;
- 4) применение в качестве сырья в отрасли по производству удобрений;
- 5) сжигание в качестве моторного топлива (СПг или КПг).

Опыт промышленно развитых стран показывает, что инвестиции в передовые технологии дегазации позволяют значительно повысить экономическую эффективность угольных шахт за счет уменьшения простоев, обусловленных превышением ПДК метана в очистных и подготовительных забоях. А также создать возможности для утилизации большего объема газа и сократить выбросы метана в атмосферу.

Список литературы

1. История добычи угля. [Электронный ресурс]. – режим доступа: <http://mineralgid.ru/dobycha-ugla.html>
2. Партнерство «Метан – на рынки» /2010 год/ Руководство по наилучшей практике эффективной дегазации источников метановыделения и утилизации метана на угольных шахтах. / Серия публикаций ЕЭК по энергетике №31. – ООН, Нью-Йорк и Женева, - С. 87/ ISBN 978-92-1-117018-4
3. von Schoenfeldt H. Advanced CMM and CBM Extraction Technologies./ von Schoenfeldt H. // CBM Conference. Singapore. – January, 2008.
4. Black, D. & Aziz, N. Reducing Coal Mine GHG Emissions Through Effective Gas Drainage and Utilisation. / Black, D. & Aziz, N // Coal Operators Conference, Australian Institute of Mining and Metallurgy, Illawarra Branch, pp. 217-224. – 2009.

*Рекомендовано до публікації д.т.н.Голіньком В.І.
Надійшла до редакції 29.10.2012*