

providing the improvement of both braking characteristics and operational characteristics of a diesel locomotive.

Keywords: hydrostatic mechanical transmission, stepless transmission, input differential, mine diesel locomotive, braking process, power parameters, kinematic parameters, energy parameters, transport ranges of motion.

УДК 622.625.28

© В.П. Франчук, К.А. Зиборов

МЕТОД ОПРЕДЕЛЕНИЯ НЕУПРУГИХ СОПРОТИВЛЕНИЙ ПРИ СВОБОДНОМ КАЧЕНИИ КОЛЕСА ПО РЕЛЬСУ

© V. Franchuk, K. Ziborov

METHOD FOR DETERMINING INELASTIC RESISTANCE AT FREE WHEEL ROLLING ON THE RAILS

С учетом неупругих сопротивлений при взаимодействии контактирующих тел, представленных в форме комплексного модуля упругости, получены аналитические зависимости для определения текущего значения усилия на площадке контакта; энергии, теряемой колесом за время прохождения площадки контакта; коэффициента сопротивления при свободном качении с учетом физико-механических свойств контактирующих поверхностей.

З урахуванням непружних опорів при взаємодії контактуючих тіл, представлених у формі комплексного модуля пружності, отримано аналітичні залежності для визначення поточного значення зусилля на плямі контакту; енергії, що втрачається колесом за час проходження площадки контакту; коефіцієнта опору при вільному коченні з урахуванням фізико-механічних властивостей контактуючих поверхонь.

Введение. Многочисленные теоретические и экспериментальные исследования, проведенные в области описания процесса взаимодействия выходных звеньев рельсового колесного транспорта с рельсами, преследовали две основные цели:

- установить физическую картину процесса передачи движения трением и проверить гипотезы его образования [1];
- оценить величину коэффициента сцепления различных типов рельсового колесного транспорта применительно к данным условиям движения и выявить влияние решающих факторов [2].

Однако в большинстве случаев использование этих исследований для реальных условий сложного напряженного состояния контактирующих тел приводит к довольно громоздким и трудно анализируемым результатам. Естественное стремление к получению наиболее простых аналитических зависимостей связано с упрощенным подходом к объекту исследований. Результаты при

этом получают либо грубыми, либо удовлетворительно точными на ограниченном участке изменения параметров [2].

Кроме того, между взаимодействующими поверхностями обычно располагаются загрязняющие вещества, например, жиры, органические кислоты и т.п., что существенно меняет течение процесса и объясняет скачкообразный характер движения и изменение состояния контактирующих тел, а, соответственно, силы трения в переходных режимах движения.

Таким образом, достигнутый уровень науки о передачи движения трением не обладает законченной системой представлений об основных трибологических закономерностях процесса контактирования выходных звеньев и поверхностей, с которыми они взаимодействуют, и объединяющей в единую теорию все или хотя бы перечисленные выше основные механизмы этого взаимодействия. Поэтому для достаточно адекватного воспроизведения реальной картины поверхностных явлений с помощью расчетной методики необходим анализ и выделение ведущего механизма взаимодействия для конкретных фрикционных пар, например, системы «выходное звено транспортного средства – внешняя среда» с учетом их материалов, нагрузок, кинематики и других условий взаимодействия.

Цель работы. Определение сопротивления качению колеса рельсового транспортного средства при свободном качении колеса по рельсу.

Материал и результаты исследований. Достаточно широко используемое в технике понятие “фрикционная связь” [1, 3], применяется к механизмам, в которых присутствует сила трения, обеспечивающая на определенных этапах или относительную неподвижность звеньев, образующих кинематическую пару, или снижение ее степеней свободы.

Силовое взаимодействие твердых тел при трении помимо его влияния на изменение форм взаимодействующих поверхностей, обуславливает энергетические потери при работе машин, а также при осуществлении разнообразных технологических процессов. Познание природы трения позволяет находить средства и способы повышения эффективности использования установленной мощности транспортных средств, обеспечения устойчивости их движения, снижения износа выходных звеньев и поверхностей, с которыми они взаимодействуют.

Опорные и направляющие функции колесной пары в компоновочной схеме рельсового транспортного средства однозначно определяют ее геометрию и положение в пространстве.

Действие внешних сил на звенья фрикционной пары колесо – рельс приводит к возникновению в точках их объема напряжений и деформаций. При каждом обороте колеса на опорной площадке его на рельсе возникают под действием внешних сил и внутренней энергии материала упругие и пластические деформации. Циклический характер деформирования сопровождается необратимыми в энергетическом отношении явлениями. При этом колесо, движущееся по рельсу, может находиться в свободном, тормозном или тяговом режимах.

Рассмотрим взаимодействие колеса с рельсом, имеющим выпуклую поверхность. При отсутствии силы тяги или торможения образуется пятно контакта, которое в идеальном случае имеет форму эллипса с полуосями a и b .

Данная задача известна в теории под названием «Задача Герца-Беляева» [3, 4]. При постановке и решении этой задачи использован ряд допущений, при которых, в частности, колесо и рельс в ненагруженном состоянии касаются друг друга в одной точке, а контактные напряжения, возникающие под нагрузкой, не выходят за пределы упругости материалов, из которых изготовлены контактирующие тела. В результате, при взаимодействии поверхности колеса и рельса, если считать их сплошными телами, согласно теории Герца-Беляева, контактирование происходит по эллиптическому закону с полушириной площадки контакта a и b .

В реальных условиях эксплуатации, учитывая снижение жесткости звеньев, наличие шероховатостей, а нагрузки могут выходить за пределы упругости (в связи с упругопластическим характером деформации), поэтому в зоне контакта возможно такое сочетание силовых и геометрических факторов, при котором контактирование тел происходит не по всей поверхности, а площадка контакта может измениться в большую сторону [4].

Усредненное давление на площадке контакта определится как

$$p_c = \frac{Q}{\pi ab} \quad (1)$$

где a и b – полудлина и полуширина площадки контакта; Q – общая нормальная нагрузка; p_c – усредненное давление.

Согласно теории, параметры эллипса пятна контакта определяются из выражения

$$a = \alpha_a \sqrt[3]{2Q \frac{R_1 R_2}{(R_1 + R_2)} \left(\frac{1 - \mu_1^2}{E_1} + \frac{1 - \mu_2^2}{E_2} \right)}$$

$$b = \beta_b a,$$

где R_1 и R_2 – радиус круга катания колеса и радиус скругления головки рельса; E_1 , E_2 , μ_1 , μ_2 – модуль упругости и коэффициент Пуассона материала колеса и рельса; α и β – поправочные коэффициенты, зависящие от соотношения радиусов R_1/R_2 .

Таблица 1

Числовые коэффициенты зависят от отношения радиусов R_1/R_2

R_1/R_2	1	2	3	4	6
α_a	0.908	1.158	1.350	1.505	1.767
β_b	1	0,632	0.482	0.400	0.308

Максимальные возникающие при этом напряжения будут равны

$$p_0 = \frac{1,5Q}{\pi ab} \quad (2)$$

Текущее значение напряжений на пятне контакта будет

$$p = p_0 \sqrt{1 - \xi_a^2} \sqrt{1 - \xi_b^2},$$

где ξ_a, ξ_b – отношение $\xi_a = \frac{x}{a}$; $\xi_b = \frac{y}{b}$ ($-a \leq x \leq a, -b \leq y \leq b$), $\xi_a^2 + \xi_b^2 \leq 1$.

На рис. 1 представлена теоретическая зависимость распределения нормальных напряжений на площадке контакта.

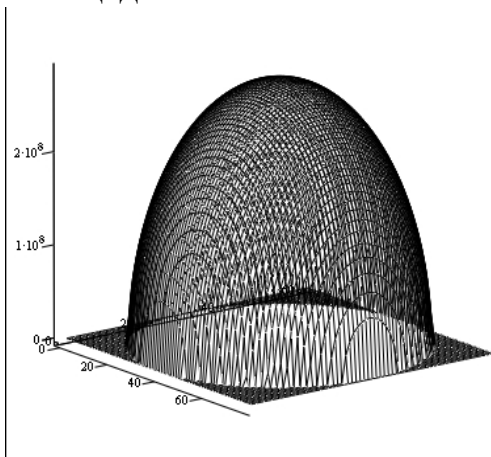


Рис. 1. Распределение нагрузки на площадке контакта

Это в идеальном случае. На самом деле при движении локомотива (например, рельсового колесного транспортного средства) вследствие упругих несовершенств материала контактирующих тел, картина несколько изменится [4, 5].

На рис. 2 представлена расчетная схема нагружения двух тел без учета тягового или тормозного усилия.

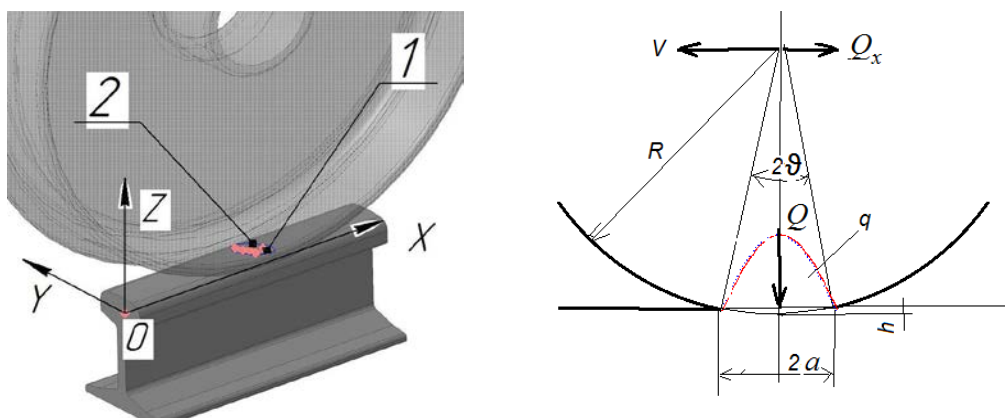


Рис. 2. Расчетная схема для определения нагрузок при контакте двух тел

Колесо радиусом R_1 контактирует с рельсом деформируясь и вдавливаясь на глубину h , при этом площадка контакта будет в форме эллипса с размерами $2a$ и $2b$.

Неупругие сопротивления, как и ранее [5], принимаем в форме, аналогично предложенной Е.В. Сорокиным, в форме комплексного модуля упругости

$$E = E_0(1 + i\gamma),$$

где γ – циклический коэффициент поглощения энергии, связан с коэффициентом поглощения энергии и декрементом затуханий.

С учетом неупругих сопротивлений, предложенных в [5] для нашего случая текущее значение напряжений на пятне контакта будет выглядеть как

$$p = p_0(1 + i\gamma)\sqrt{1 - \xi_a^2}\sqrt{1 - \xi_b^2}. \quad (3)$$

Поскольку считаем, что в поперечном направлении движение колеса отсутствует, проинтегрируем уравнение

$$q = p_0(1 + i\gamma)ab\sqrt{1 - \xi_a^2} \int_{-1}^1 \sqrt{1 - \xi_b^2} d\xi_b. \quad (4)$$

Определим текущее значение усилия на площадке контакта. Заменяя $\sqrt{1 - \xi_a^2}$ приближенным значением $\sin \varphi$ ($\varphi \in 0 \dots \pi$), приведя комплексное число к гармоническому виду, получим $q = \frac{\pi}{2} p_0 ab (\sin \varphi + \gamma \cos \varphi)$ или, складывая гармоники колебаний:

$$q = \frac{\pi}{2} p_0 ab \sqrt{1 + \gamma^2} \sin(\varphi + \theta); \theta = \operatorname{atan}\left(\frac{\gamma}{1}\right); \varphi \in 0 \dots \pi.$$

Набегание колеса на рельс в пределах площадки контакта происходит по закону

$$y = h \sin \varphi. \quad (5)$$

Где, как следует из рис. 2

$$h = R_1(1 - \cos \vartheta), \text{ а } \vartheta = \arcsin\left(\frac{a}{R_1}\right).$$

Энергия, теряемая колесом за время прохождения площадки контакта

$$A = \int_0^\pi q dy = \frac{\pi}{2} p_0 ab h \sqrt{1 + \gamma^2} \int_0^\pi \sin(\varphi + \theta) \cos \varphi d\varphi. \quad (6)$$

После интегрирования и преобразований

$$A = \frac{\pi^2}{4} p_0 ab h \sqrt{1 + \gamma^2} \sin \theta \text{ или } A = \frac{\pi^2}{4} p_0 ab h \gamma.$$

Продолжительность цикла нагружения площадки контакта

$$T = \frac{2a}{V_1}, \quad (7)$$

где V_1 – поступательная скорость движения оси колеса.

Тогда энергия, теряемая в единицу времени

$$N = \frac{A}{T} = \frac{\pi^2}{8} p_0 V_1 b h \sqrt{1 + \gamma^2} \sin \theta \quad \text{или} \quad N = \frac{\pi^2}{8} p_0 V_1 b h \gamma. \quad (8)$$

Дополнительно учет расходуемой колесом энергии определяется сдвиговыми нагрузками на пятне контакта (тяговое усилие локомотива, сопротивление в подшипниковых узлах колес).

В практике расчетов сопротивлений получило распространение понятие коэффициента сопротивлений как отношение сил сопротивлений к силе, нормально приложенной к поверхности контакта. С другой стороны, расходуемая энергия в единицу времени может быть записана как

$$N = Q_x V_1, \quad (9)$$

где Q_x – сила сопротивления перемещению колеса.

Решение этой же задачи определения напряженно-деформированного состояния при помощи метода конечных элементов (МКЭ) позволит получить общую картину о влиянии нагрузки на параметры площадки контакта и распределения нагрузки по ней. МКЭ относится к прямым методам и решение производится на основании формирования числовых полей неизвестной функции перемещения, напряжения и т.п. Подход основан на вариационном принципе механики упругих тел.

Сгенерированная конечно-элементная модель взаимодействующей пары колесо – рельс колесной пары тяговой секции шахтного локомотива Э10 составлена для условий взаимодействия с осевой нагрузкой 25 кН для колеса диаметром 540 мм и рельса Р24. Такие величины нагрузок описывают рабочий режим движения шахтного локомотива по прямолинейному участку рельсового пути при отсутствии тягового усилия, т.е. в режиме свободного качения. Номограмма результатов расчета Ansys напряженно-деформированного состояния фрикционной пары колесо – рельс приведены на рис. 3.

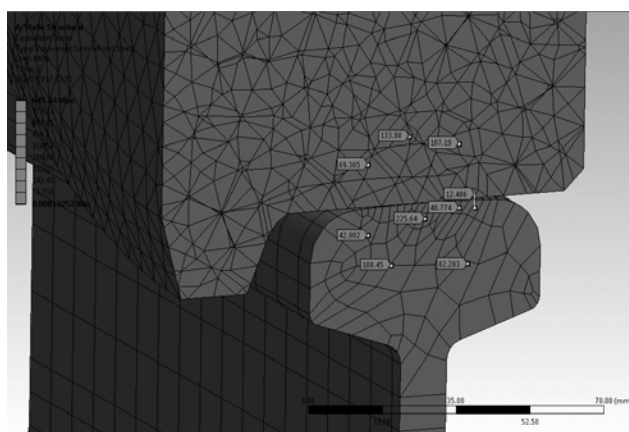


Рис. 3. Номограмма напряжений фрикционной пары колесо – рельс

С учетом неупругих сопротивлений при подвижном контакте тел, равнодействующая нагрузок на пятне контакта смещается от его центра (рис. 4). Эту величину обычно и называют коэффициентом трения качения.

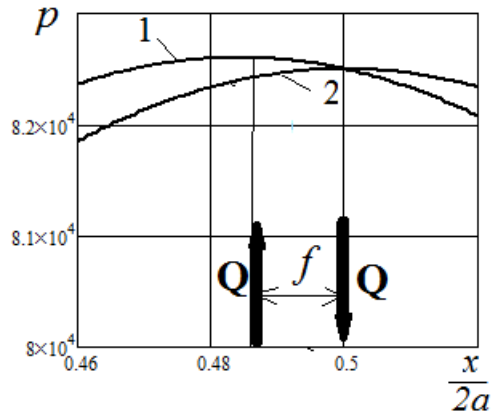


Рис. 4. Характер изменения распределения напряжений по пятну контакта в состоянии покоя и при свободном качении

Уравнение сопротивления для тел, сопротивления движению которых учитывается в виде трения качения, запишется как

$$Q_x R_1 = Qf . \quad (10)$$

Из выражений (9) и (10) находим

$$f = \frac{NR_1}{V_1 Q}$$

Подставляя значение N и в свою очередь p_0, h будем иметь

$$f = \frac{\pi^2}{8} \frac{1,5Q}{\pi ab} V_1 b \frac{a}{2} \gamma \frac{R_1}{V_1 Q} . \quad (11)$$

Или после преобразований

$$f = 0,2945 R_1 \gamma . \quad (12)$$

Тогда сопротивление движению колес, как и ранее, будет

$$Q_x = \frac{fQ}{R_1}$$

Таким образом, предложенный метод определения неупругих сопротивлений при свободном качении колеса по рельсу учитывает геометрические параметры контактирующих тел и упруго-наследственную характеристику их материала. Для определения полного сопротивления движению экипажа необходимо учесть также потери в подшипниковых узлах колес, дополнительные сопротивления при движении на закруглениях, при трении реборды колеса о рельс.

Выводы. Установление зависимостей сопротивления движению экипажа от условий контакта выходных звеньев и рельсового пути, физико-механических свойств и формы контактирующих поверхностей, а также определение их численных значений позволит оценить резервы повышения эксплуатационных показателей.

Перечень ссылок

1. Голубенко, А.Л. Сцепление колеса с рельсом / А.Л. Голубенко – 2-е изд. доп. и пер. – Луганск: Изд-во ВУГУ, 1999. – 476 с.
2. Ренгевич, А.А. Коэффициент сцепления шахтных электровозов / А.А. Ренгевич // Вопросы рудничного транспорта. Под общ. ред. Н.С. Полякова. – М.: Госгортехиздат, 1961. – Вып. 5. – С.227-247.
3. Вериго, М.Ф. Взаимодействие пути и подвижного состава / М.Ф. Вериго, А.Я. Коган. – М.: Транспорт, 1986. – 559 с.
4. Джонсон, К. Механика контактного взаимодействия / К. Джонсон: Пер. с англ. – М.: Мир, 1989. – 510 с.
5. Франчук, В.П. Формирование сопротивления при свободном качении рельсового колесного транспорта по плоскому рельсу / В.П. Франчук, К.А. Зиборов // Геотехническая механика. – 2017. – выпуск 130. – С. 57 – 65.

ABSTRACT

Purpose. Based on the theory of rigid bodies interaction with a contact moving point the formulation of the rolling wheel resistance along rail is studied.

The methods. Taking into account the rheological properties of the contacting bodies material, the obtained inelastic resistance within interaction area of contacting bodies presented in the form of complex elastic modulus.

Findings. The analytical dependences for determining the current value of resistance in the contact area is obtained. The energy loss during wheel skid in the contact area, friction coefficient while free rolling are calculated taking into account the physical and mechanical properties of the contacting surfaces.

Practical implications. The relations of the motion resistance in dependence on the contacting bodies and the track, physical and mechanical properties of the contact surfaces, as well as the determination of their numerical values allow evaluating the reserve of the tractive effort and allow implementing the results.

Keywords: *motion resistance, contact patch, stress, strain.*