

DOI 10.15589/jnn20150403  
 УДК 621.436.13:621.57  
 P15

**RATIONAL DESIGN OF A HEAT RECOVERY SYSTEM  
 FOR COOLING THE SCAVENGE AIR OF THE MAIN SHIP DIESEL  
 ENGINE CONSIDERING THE SEASONAL CLIMATE CONDITIONS**

**РАЦИОНАЛЬНОЕ ПРОЕКТИРОВАНИЕ ТЕПЛОИСПОЛЬЗУЮЩЕЙ СИСТЕМЫ  
 ОХЛАЖДЕНИЯ НАДДУВОЧНОГО ВОЗДУХА ГЛАВНОГО СУДОВОГО ДИЗЕЛЯ**

**Roman M. Radchenko**

ronirad@mail.ru  
 ORCID: —

**Nikolay S. Bohdanov**

nich@onma.edu.ua  
 ORCID: —

**Andrii Stakhel**

andrzej.stachel@zut.edu.pl  
 ORCID: —

**Artem A. Andrieiev**

artem\_andreev@ukr.net  
 ORCID: —

**Р. Н. Радченко**

канд. техн. наук<sup>1</sup>

**Н. С. Богданов**

асп.<sup>2</sup>

**А. Стахель**

д-р техн. наук<sup>3</sup>

**А. А. Андреев**

канд. техн. наук<sup>1</sup>

<sup>1</sup>*Admiral Makarov National University of Shipbuilding, Mykolaiv*

<sup>2</sup>*National University «Odessa marine academy», Odessa*

<sup>3</sup>*West-Pomeranian University of Technology, Szczecin, Poland*

<sup>1</sup>*Национальный университет кораблестроения имени адмирала Макарова, г. Николаев*

<sup>2</sup>*Национальный университет «Одесская морская академия», Одесса*

<sup>3</sup>*Западно-Померанский технологический университет, Польша*

**Abstract.** There has been analyzed the efficiency of cooling the scavenge air of a ship low speed diesel engine in two- and three stage air coolers in the heat recovery cooling system based on an ejector chiller utilizing the air heat. The three stage air coolers consist of the following stages: at the first stage, high potential heat is extracted from the scavenge air after the turbo-charger (the so called utilizing or cogenerative stage); at the second convention stage, sea water is used as a cooling medium; and at the third stage, the cold from the ejector chiller is used to utilize the heat of scavenge air extracted at the first stage. The heat loads the high-temperature (utilizing and cogenerative) and low temperature (cooling) sections of the heat recovery cooling system; the corresponding scavenge air temperature is calculated. It is shown that the goal of calculating the rational parameters of three stage air coolers is to determine the air temperature at the output of heat recovery high temperature cooler stage that provides the cooler depth and its aerodynamic resistance commensurable with two stage coolers of cogenerative type.

**Key words:** ship low speed diesel engine; cooling; scavenge air; heat recovery chiller; low boiling working fluid.

**Аннотация.** Проанализирована эффективность охлаждения наддувочного воздуха судового малооборотного дизеля в двух- и трехступенчатых охладителях в составе теплоиспользующей системы охлаждения на базе эжекторной холодильной машины, утилизирующей теплоту воздуха. Показано, что основу расчета рациональных параметров трехступенчатых охладителей составляет определение температуры воздуха на выходе из теплоиспользующей высокотемпературной ступени охладителя, обеспечивающей глубину охладителя, а значит, и его аэродинамическое сопротивление, сопоставимые с двухступенчатыми охладителями когенерационного типа.

**Ключевые слова:** судовой малооборотный дизель; охлаждение; наддувочный воздух; теплоиспользующая холодильная машина; низкокипящее рабочее тело.

**Анотація.** Проаналізовано ефективність охолодження наддувочного повітря судового малооборотного дизеля у дво- та триступеневих охолоджувачах у складі тепловикористовуючої системи охолодження на базі ежекторної холодильної машини, що утилізує теплоту повітря. Показано, що основу розрахунку раціональних параметрів триступеневих охолоджувачів становить визначення температури повітря на виході з тепловикористовуючого високотемпературного ступеня охолоджувача, який забезпечує глибину охолоджувача, а відтак і його аеродинамічний опір, порівняні з двоступеневими охолоджувачами когенераційного типу.

**Ключові слова:** судновий малооборотний дизель; охолодження; наддувне повітря; тепловикористовуюча холодильна машина; низькокипляче робоче тіло.

#### REFERENCES

- [1] Influence of Ambient Temperature Conditions. Main engine operation of MAN B&W two-stroke engines. MAN Diesel & Turbo, Copenhagen, Denmark, 2010. 17 p.
- [2] Thermo Efficiency System (TES) for reduction of fuel consumption and CO<sub>2</sub> emission. MAN B&W Diesel A/S, Copenhagen, Denmark, 2005.
- [3] MAN B&W ME/ME-C/ME-GI/ME-B-TII engines. Copenhagen, Denmark: MAN Diesel. 2010.
- [4] Andreev A. A., Radchenko N. I., Sirota A. A. *Teploispolzuyushchaya sistema okhlazhdeniya nadduvochnogo vozdukha sudovogo malooborotnogo dizelya* [Heat-charge air cooling system of marine low-speed diesel]. *Aviatsionno-kosmicheskaya tekhnika i tekhnologiya — Aerospace technics and technology*. 2013, no. 1 (98), pp. 66–70.
- [5] Radchenko A. N., Konovalov D. V. *Resursosberegayushchaya teploispolzuyushchaya ustanovka konditsionirovaniya vozdukha na vkhode dizelya transportnogo sudna* [Resource-saving heat recovery plant for conditioning the air at the inlet of the transport vessel diesel engine]. *Aviatsionno-kosmicheskaya tekhnika i tekhnologiya — Aerospace technics and technology*. 2011, no. 5 (82), pp. 61–67.
- [6] Radchenko R. N., Bogdanov N. S., Kalinichenko I. V. *Osnovy ratsionalnogo proektirovaniya sistemy okhlazhdeniya nadduvochnogo vozdukha sudovogo malooborotnogo dizelya ezhektornym termotransformatorom* [Basics of rational design of a system for cooling the scavenge air of ship low speed diesel engine by an ejector thermotransformer]. *Aviatsionno-kosmicheskaya tekhnika i tekhnologiya — Aerospace technics and technology*. 2015, no. 5(122), pp. 65–68.

#### ПОСТАНОВКА ПРОБЛЕМЫ

В качестве главных двигателей на судах применяются в основном малооборотные дизели (МОД). На их термодинамическую эффективность существенное влияние оказывает температура наддувочного воздуха. С ее повышением на 10 °С эффективный КПД МОД уменьшается примерно на 0,5% и, соответственно, возрастает удельный расход топлива  $b_e$  [1–3].

В большинстве случаев в судовых МОД применяются одноступенчатые системы охлаждения наддувочного воздуха двух типов — одноконтурная система охлаждения забортной водой и двухконтурная, с промежуточным контуром пресной воды. Все более широкое распространение находят двухконтурные двухступенчатые системы охлаждения когенерационного типа, когда нагретая в высокотемпературной ступени охладителя наддувочного воздуха (ОНВ<sub>ВТ</sub>) вода используется для нужд судовой энергетической установки, например, для нагрева топлива, масла, на теплофикационные цели, либо ОНВ<sub>ВТ</sub> является экономайзерной секцией нагрева питательной воды утилизационного котла. Хотя при этом потери тепла с охлаждающей наддувочный воздух водой и сокращаются, однако проблема поддержания температуры воздуха на приемлемом низком уровне при плавании судна в южных широтах с высокой температурой забортной воды остается нерешенной. Одним из направлений ее решения является применение машинного охлаждения воздуха, и прежде всего теплоиспользующими холодильными машинами (ТХМ), использующими теплоту наддувочного воздуха, выпускных

газов двигателей и других источников [4, 5]. Использование в ТХМ низкокипящих рабочих тел (НРТ) обеспечивает глубокое охлаждение воздуха в низкотемпературной ступени охладителя наддувочного воздуха (ОНВ<sub>НТ</sub>) без поддержания вакуума в системе НРТ. В этом случае испаритель НРТ — охладитель воды служит для охлаждения пресной воды, подаваемой в ОНВ<sub>НТ</sub> ниже температуры забортной воды.

В таких теплоиспользующих системах охлаждения (ТСО) наддувочного воздуха контур НРТ является дополнительным, третьим, контуром, обеспечивающим охлаждение пресной воды, подаваемой в ОНВ<sub>НТ</sub> ниже температуры забортной воды. При этом необходимо решать вопросы выбора числа ступеней ОНВ по ходу воздуха: двухступенчатый ОНВ в составе ОНВ<sub>ВТ</sub> и ОНВ<sub>НТ</sub>, практически не зависящий от температуры забортной воды, либо же трехступенчатый ОНВ — с дополнительной ступенью промежуточного охлаждения (ПО) наддувочного воздуха забортной водой между ОНВ<sub>ВТ</sub> и ОНВ<sub>НТ</sub>.

**ЦЕЛЬ РАБОТЫ** — сравнение эффективности двух- и трехступенчатых теплоиспользующих систем охлаждения наддувочного воздуха судового МОД, утилизирующих теплоту наддувочного воздуха и обеспечивающих его охлаждение ниже температуры забортной воды при повышенных наружных температурах воздуха и воды.

#### ИЗЛОЖЕНИЕ ОСНОВНОГО МАТЕРИАЛА

На рис. 1 приведена схема двухступенчатой трехконтурной системы охлаждения наддувочного воз-

духа двигателя внутреннего сгорания (ДВС) на базе теплоиспользующей эжекторной холодильной машины (ТЭХМ), утилизирующей теплоту наддувочного воздуха.

Высокопотенциальная теплота наддувочного воздуха после турбокомпрессора (ТК) отводится высокотемпературным промежуточным водяным контуром в ОНВ<sub>ВТ</sub> к НРТ, кипящему в генераторе паров НРТ ТЭХМ при высоких давлении и температуре  $t_r = 100...120$  °С. Из генератора пары НРТ поступают в конденсатор, охлаждаемый заборной водой, конденсируются, и жидкий НРТ после дросселирования испаряется в испарителе-охладителе воды (И-ОВ) при низком давлении, соответственно и температуре  $t_0 = 2...5$  °С, охлаждая воду, отводящую теплоту от наддувочного воздуха в ОНВ<sub>НТ</sub>.

Такая ТСО представляет собой двухступенчатую трехконтурную систему охлаждения наддувочного воздуха с пресной водой — в первом, НРТ — во втором и заборной водой — в третьем, разомкнутом, контурах охлаждения. Она обеспечивает охлаждение наддувочного воздуха ниже температуры заборной воды.

Генератор ТЭХМ состоит из двух секций: экономайзерной  $\Gamma_3$ , в которой происходит нагрев жидкого НРТ, поступающего из конденсатора с температурой конденсации, например,  $t_k = 35...45$  °С, до темпера-

туры кипения НРТ в испарительной секции  $\Gamma_и$  генератора  $t_r = 100...120$  °С.

Тепловой расчет теплообменников ОНВ проводят, исходя из потенциально возможной минимальной конечной температуры охлажденного воздуха  $t_{в2}$  на выходе из ОНВ<sub>НТ</sub>, которая в свою очередь принимается в зависимости от температуры кипения НРТ  $t_0$ :  $t_{в2} = t_0 + 5$  °С + 12 °С, где 5 °С — разница температур пресной воды и НРТ (хладагента) в И-ОВ, а 12 °С — разница температур наддувочного воздуха и пресной воды промежуточного водяного контура охлаждения в ОНВ<sub>НТ</sub>. Холодопроизводительность  $Q_0$ , необходимая для охлаждения до этой потенциально возможной минимальной температуры  $t_{в2}$ , для которой рассчитывают ОНВ, сопоставляется с располагаемой  $Q_{0р} = Q_r \cdot \zeta$ , получаемой в ТЭХМ путем трансформации в холод теплоты  $Q_r$ , отведенной от наддувочного воздуха в ОНВ<sub>ВТ</sub>. Тепловой коэффициент  $\zeta$  представляет собой  $\zeta = Q_{0р}/Q_r$ , т.е. отношение полученной холодопроизводительности  $Q_{0р}$  (теплоты, отведенной от наддувочного воздуха в ОНВ<sub>НТ</sub>), к затраченной теплоте  $Q_r$ , отведенной ТЭХМ от наддувочного воздуха в ОНВ<sub>ВТ</sub>. Тепловой коэффициент  $\zeta$  увеличивается с повышением температуры кипения НРТ в генераторе высокого давления  $t_r$  и испарителе низкого давления  $t_0$  и понижением температуры конденсации хладагента  $t_k$  [6]. При температуре конденсации НРТ-хладона R142b  $t_k = 35$  °С, кипения R142b  $t_0 = 5$  °С в испарителе-охладителе воды И-ОВ промежуточного контура охлаждения наддувочного воздуха в ОНВ<sub>НТ</sub> и кипения НРТ в испарительной секции  $\Gamma_и$  генератора  $t_r = 100...120$  °С тепловой коэффициент ТЭХМ  $\zeta = 0,27$ .

Изменение температуры наддувочного воздуха  $t_{в}$ , пресной воды  $t_w$  и хладагента  $t_0$  по глубине  $L$  двухступенчатого ОНВ по воздуху приведено на рис. 2. Хладагент — хладон R142b. Температуры кипения R142b в испарителе-охладителе воды (И-ВО)  $t_0 = 5$  °С, а в испарительной секции генератора ТЭХМ

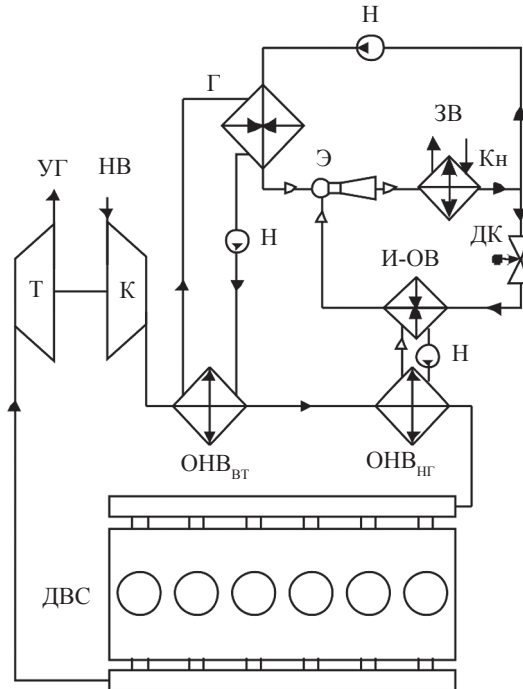


Рис. 1. Схема двухступенчатой трехконтурной ТСО на базе ТЭХМ, использующей теплоту воздуха после ТК:

К и Т — компрессор и турбина ТК; ОНВ<sub>ВТ</sub> и ОНВ<sub>НТ</sub> — высоко- и низкотемпературная ступени ОНВ; Г — генератор ТЭХМ; Кн — конденсатор; И-ОВ — испаритель-охладитель воды; Н — насос; ДК — дроссельный клапан; НВ — воздух на входе ТК; УГ — уходящие газы

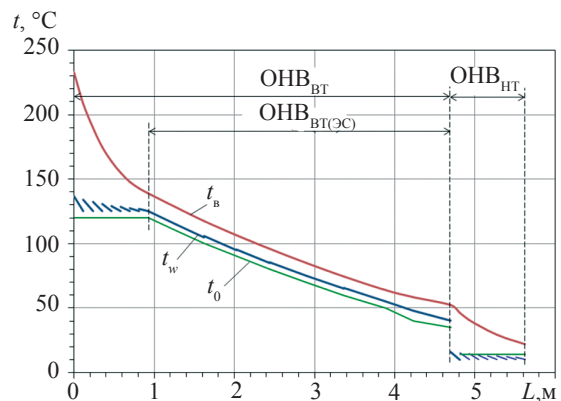


Рис. 2. Изменение температуры наддувочного воздуха  $t_{в}$ , пресной воды  $t_w$  и хладагента  $t_0$  по глубине  $L$  двухступенчатого ОНВ по воздуху

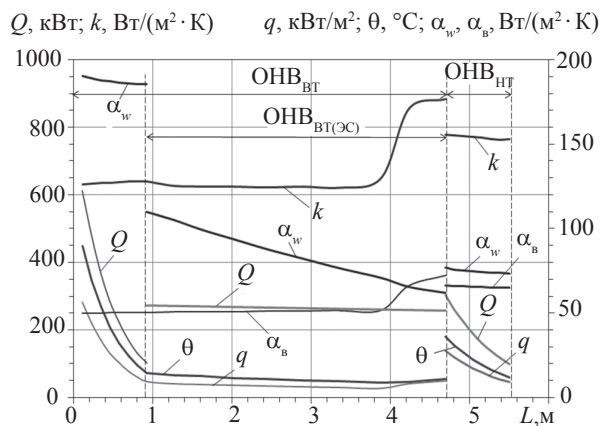
$t_r = 120 \text{ }^\circ\text{C}$ . При этом нагреву жидкого НРТ в экономайзерной секции генератора  $\Gamma_3$  от температуры конденсации  $t_k = 35 \text{ }^\circ\text{C}$  до температуры кипения НРТ  $t_r = 120 \text{ }^\circ\text{C}$  и его кипению при  $t_r$  в испарительной секции генератора  $\Gamma_{II}$  (изменению  $t_0$  от  $t_0 = t_k = 35 \text{ }^\circ\text{C}$  до  $t_0 = t_r = 120 \text{ }^\circ\text{C}$ ) соответствует изменение температуры пресной воды  $t_w$ , отдающей тепло НРТ в генератора  $\Gamma$ , и наддувочного воздуха  $t_b$ , отдающего тепло пресной воде в ОНВ<sub>ВТ</sub>.

Из рис. 2 видно, что глубина ОНВ<sub>ВТ</sub> составляет львиную долю  $L = 4,7 \text{ м}$  (84%) всего двухступенчатого ОНВ ( $L = 5,6 \text{ м}$ ), причем из них  $3,7 \text{ м}$  (66%) приходится на экономайзерную секцию ОНВ<sub>ВТ</sub>. Соответственно на ОНВ<sub>НТ</sub> приходится 16% поверхности ОНВ. Это обусловлено, прежде всего, низким температурным напором  $\theta = 11 \text{ }^\circ\text{C}$ , почти вдвое меньшим по сравнению с ОНВ<sub>НТ</sub> ( $22 \text{ }^\circ\text{C}$ ) и в 4 раза — чем в ОНВ<sub>ВТ</sub> ( $43 \text{ }^\circ\text{C}$ ), что и обуславливает большую глубину всего двухступенчатого ОНВ по ходу воздуха:  $L = 5,6 \text{ м}$ .

Низкие температурные напоры  $\theta$  обуславливают и малые плотности теплового потока  $q = k\theta$  в экономайзерной секции ОНВ<sub>ВТ</sub>, что видно из рис. 3.

Очевидно, что рациональным решением задачи сокращения поверхности проблемной экономайзерной секции ОНВ<sub>ВТ</sub> является уменьшение глубины охлаждения воздуха в ОНВ<sub>ВТ</sub> с последующим его охлаждением в штатном ОНВ забортной водой, а потом — в ОНВ<sub>НТ</sub>, т.е. переход на трехступенчатую трехконтурную ТСО с включением ступени промежуточного охлаждения (ПО) наддувочного воздуха пресной водой и отводом от нее теплоты во внешнем контуре забортной водой (рис. 4).

Площадь теплообмена ПО благодаря большему температурному напору  $\theta$  будет существенно меньше, чем экономайзерной секции ОНВ<sub>ВТ</sub>. Однако при



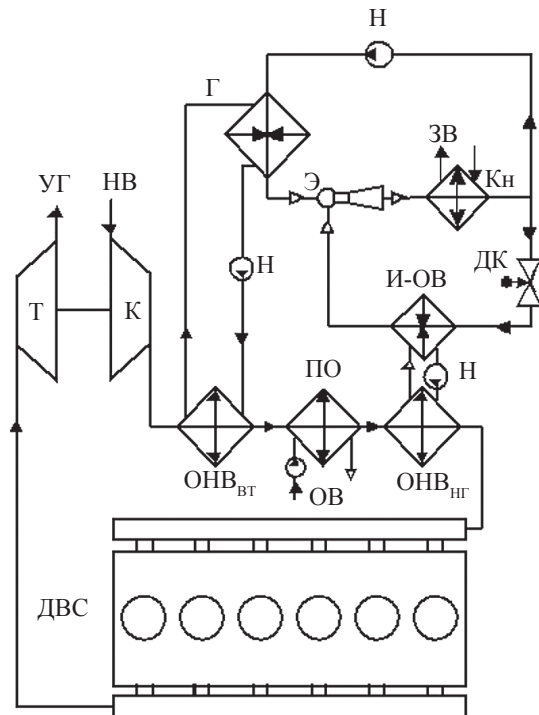
**Рис. 3.** Изменение коэффициентов теплоотдачи к воде  $\alpha_w$ , воздуху  $\alpha_b$ , хладагенту  $\alpha_a$  и теплопередачи  $k$ , приведенных к внутренней поверхности труб, температурного напора  $\theta$ , плотности теплового потока  $q$  к внутренней поверхности труб и тепловой нагрузки  $Q$  по глубине  $L$  двухступенчатого ОНВ по воздуху ( $t_0 = 5 \text{ }^\circ\text{C}$ )

этом уменьшится тепловая мощность  $Q_r$  генератора пара НРТ ТЭХМ, следовательно, и генерируемая холодопроизводительность  $Q_0$ , дефицит которой должен быть компенсирован снижением тепловой нагрузки на ОНВ<sub>НТ</sub> за счет дополнительного отвода теплоты от воздуха в ПО.

Для определения оптимальной температуры  $t_{в2ЭС}$ , до которой следует отводить тепло от воздуха в экономайзерной секции ОНВ<sub>ВТ</sub>, проводят многовариантные тепловые расчеты ступеней ОНВ для нескольких значений температур  $t_{в2ЭС}$  (при температуре кипения в И-ОВ  $t_0 = 5 \text{ }^\circ\text{C}$ ).

На рис. 5 и 6 приведены изменения температуры воздуха  $t_b$  и пресной воды  $t_w$  по глубине  $L$  трехступенчатого ОНВ по воздуху и хладагенту  $t_0$  в генераторе и испарителе НРТ (И-ОВ) при температурах воздуха на выходе ОНВ<sub>ВТ</sub> — его экономайзерной секции  $t_{в2ЭС} = 50$  и  $95 \text{ }^\circ\text{C}$ .

Из рис. 5 и 6 видно, что глубина по ходу воздуха уменьшилась до  $L = 3,0 \text{ м}$ , т.е. стала практически в два раза меньше глубины  $L$  базового варианта (рис. 2) при  $t_0 = 5 \text{ }^\circ\text{C}$  для ТЭХМ без промежуточной ступени ПО с охлаждением забортной водой.



**Рис. 4.** Схема трехступенчатой трехконтурной ТСО наддувочного воздуха МОД на базе ТЭХМ, использующей теплоту воздуха после ТК:

К и Т — компрессор и турбина ТК; ОНВ<sub>ВТ</sub> и ОНВ<sub>НТ</sub> — высоко- и низкотемпературная ступени ОНВ; ПО — промежуточный охладитель наддувочного воздуха (забортной водой); ЗВ — забортная вода; Г — генератор ТЭХМ; Кн — конденсатор; И-ОВ — испаритель-охладитель воды; Н — насос; ДК — дроссельный клапан; НВ — воздух на входе ТК; УГ — уходящие газы; ОВ — охлаждающая вода

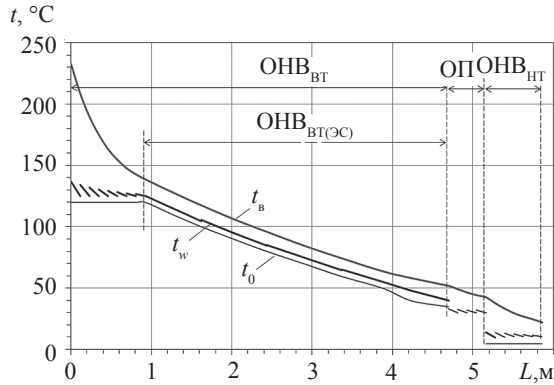


Рис. 5. Изменение температуры воздуха  $t_b$  и пресной воды  $t_w$  по глубине  $L$  трехступенчатого ОНВ по воздуху и хладагенту  $t_0$  в генераторе и испарителе НРТ ( $t_0 = 5^\circ\text{C}$ ;  $t_{\text{в2ЭС}} = 50^\circ\text{C}$ )

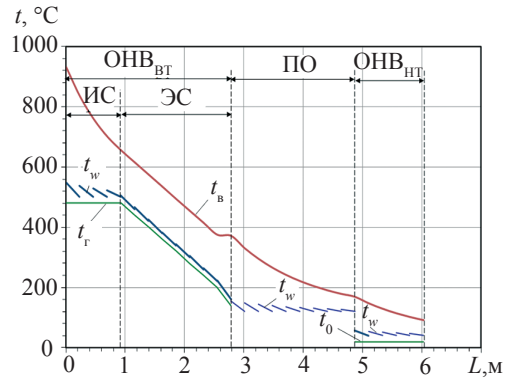


Рис. 6. Изменение температуры наддувочного воздуха  $t_b$ , пресной воды  $t_w$  промежуточного контура охлаждения (воздух – вода) и НРТ в генераторе  $t_г$  и испарителе  $t_0$  ЭХМ по глубине  $L$  (по ходу воздуха) трехступенчатого ОНВ при температуре наддувочного воздуха на выходе из ОНВ<sub>BT</sub>  $t_{\text{в2ЭС}} = 95^\circ\text{C}$  и из ОНВ<sub>HT</sub>  $t_{\text{в2}} = 22^\circ\text{C}$

Изменение тепловой нагрузки  $Q$ , влагосодержания  $d$ , коэффициента влаговываждения  $\xi$ , количества влаги  $W$ , выпадающей из воздуха, и аэродинамического сопротивления  $\Delta P$  по глубине  $L$  трехступенчатого ОНВ по воздуху ( $t_0 = 5^\circ\text{C}$ ;  $t_{\text{в2ЭС}} = 95^\circ\text{C}$ ) приведено на рис. 7, а коэффициентов теплоотдачи  $\alpha$  и теплопередачи  $k$ , приведенных к внутренней поверхности труб, температурного напора  $\theta$ , плотности теплового потока  $q$  к внутренней поверхности труб по глубине  $L$  трехступенчатого ОНВ — на рис. 8.

В результате расчета параметров ОНВ получено, что при температурах наддувочного воздуха на выходе из высокотемпературной ступени охлаждения ОНВ<sub>BT</sub> (после его экономайзерной секции, в которую подают воду, охлажденную в экономайзерной секции  $\Gamma_э$  генератора ТЭХМ в процессе нагрева конденсата НРТ — хладона R142b от температуры конденсации  $t_k = 35^\circ\text{C}$  до температуры его кипения в испари-

тельной секции  $\Gamma_и$  генератора  $t_г = 100...120^\circ\text{C}$ )  $t_{\text{в2ЭС}} = 95^\circ\text{C}$  температуры охлажденного наддувочного воздуха (расчетные) на выходе из низкотемпературной ступени охлаждения ОНВ<sub>HT</sub> будут  $t_{\text{в2р}} = 16^\circ\text{C}$ , т.е. ниже ее потенциально возможной величины  $t_{\text{в2}} = t_0 + 5 + 12 = 22^\circ\text{C}$ , рассчитанной исходя из температуры кипения НРТ в И-ОВ  $t_0 = 5^\circ\text{C}$  и разницы температур в И-ОВ между охлаждаемой пресной водой и кипящим НРТ  $\Delta t_{\text{И-ОВ2}} = t_w - t_0 = 5^\circ\text{C}$  и в ОНВ<sub>HT</sub> между охлаждаемым наддувочным воздухом и охлаждающей пресной водой  $\Delta t_{\text{ОНВHT2}} = t_{\text{в2р}} - t_w = 12^\circ\text{C}$ . Однако при этом надо еще учитывать соотношение тепловых нагрузок испарительной и экономайзерной секций генератора  $q_{\Gamma_и}$  и  $q_{\Gamma_э}$ , которое определяется температурами рабочего цикла ТЭХМ:  $t_k$ ,  $t_0$  и  $t_г$ .

Удельная теплота, отведенная от наддувочного воздуха в экономайзерной и испарительной секциях и генератора ТЭХМ в целом  $\bar{q}_г$ , соответствующие

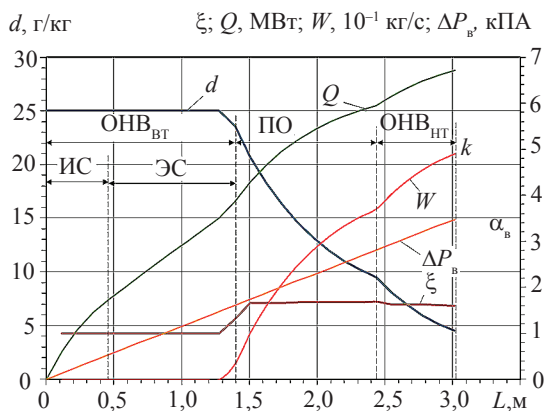


Рис. 7. Изменение тепловой нагрузки  $Q$ , влагосодержания  $d$ , коэффициента влаговываждения  $\xi$ , количества влаги  $W$ , выпадающей из воздуха, и аэродинамического сопротивления  $\Delta P$  по глубине  $L$  трехступенчатого ОНВ по воздуху ( $t_0 = 5^\circ\text{C}$ ;  $t_{\text{в2ЭС}} = 95^\circ\text{C}$ )

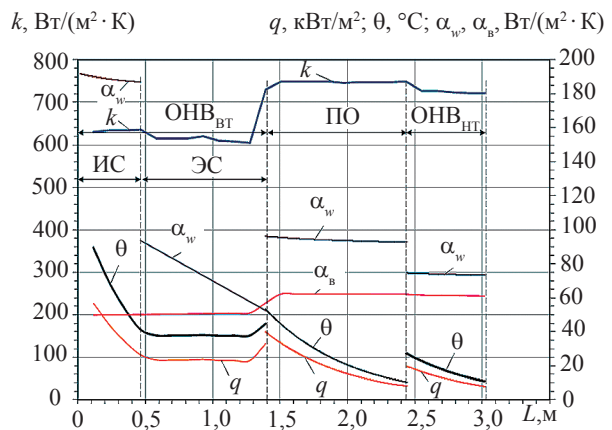
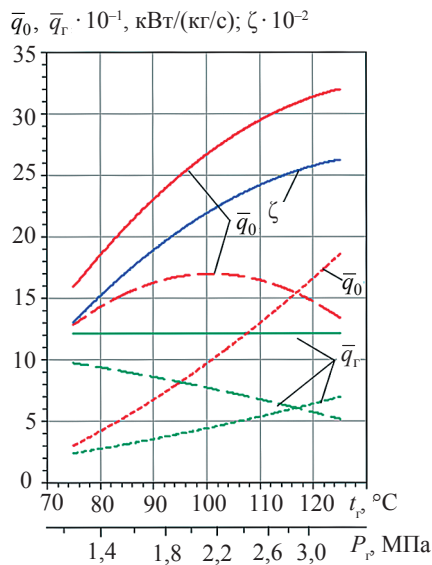


Рис. 8. Изменение коэффициентов теплопередачи  $k$  и теплоотдачи  $\alpha$ , приведенных к внутренней поверхности труб, температурного напора  $\theta$ , плотности теплового потока  $q$  к внутренней поверхности труб по глубине  $L$  ОНВ по воздуху ( $t_0 = 5^\circ\text{C}$ ;  $t_{\text{в2ЭС}} = 95^\circ\text{C}$ )

холодопроизводительности экономайзерной и испарительной секций и всего генератора  $\bar{q}_0$ , тепловой коэффициент  $\zeta$  в зависимости от температуры  $t_r$  и давления  $P_r$  кипения R142b в генераторе при температуре наддувочного воздуха на входе ОНВ<sub>ВТ</sub> (после ТК)  $t_{r1} = 250$  °С и после генератора ТЭХМ  $t_{r2} = 100$  °С (в генераторе ТЭХМ срабатывает теплоперепад по наддувочному воздуху, соответствующий разности его температур в генераторе  $\Delta t_r = 150$  °С), конденсации  $t_k = 35$  °С, кипения R142b в испарителе  $t_0 = 5$  °С приведены на рис. 9.

Как видно, при температуре кипения R142b в генераторе  $t_r = 110...120$  °С, когда тепловой коэффициент  $\zeta$  и холодопроизводительность ТЭХМ  $\bar{q}_0$  достигают максимальных значений, удельная теплота, отведенная от наддувочного воздуха в экономайзерной  $\bar{q}_{г,э}$  и испарительной  $\bar{q}_{г,и}$  секциях генератора ТЭХМ, примерно одинакова, одинаковы также соответствующие удельные холодопроизводительности экономайзерной  $\bar{q}_{0,э}$  и испарительной  $\bar{q}_{0,э}$  секций генератора ТЭХМ. Исходя из равенства удельной теплоты, отведенной от наддувочного воздуха в экономайзерной  $\bar{q}_{г,э}$  и испарительной  $\bar{q}_{г,и}$  секциях генератора ТЭХМ, должны быть равны также соответствующие величины снижения температуры наддувочного воздуха

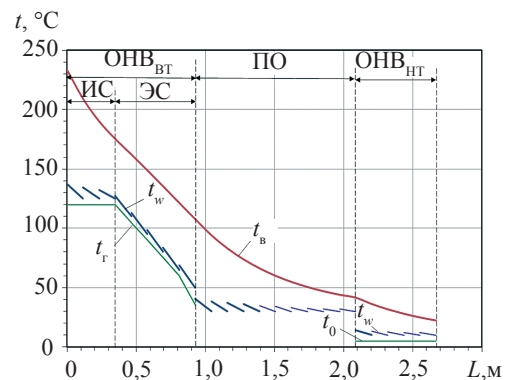


**Рис. 9.** Удельная теплота, отведенная от наддувочного воздуха в экономайзерной и испарительной секциях и генератора ТЭХМ в целом  $\bar{q}_r$ , соответствующие холодопроизводительности экономайзерной и испарительной секций и всего генератора  $\bar{q}_0$ , тепловой коэффициент  $\zeta$  в зависимости от температуры  $t_r$  и давления  $P_r$  кипения R142b в генераторе при температуре наддувочного воздуха на входе ОНВ<sub>ВТ</sub> (после ТК)  $t_{r1} = 250$  °С и после генератора ТЭХМ  $t_{r2} = 100$  °С (в генераторе ТЭХМ срабатывает теплоперепад по наддувочному воздуху, соответствующий разности его температур в генераторе  $\Delta t_r = 150$  °С), конденсации  $t_k = 35$  °С, кипения R142b в испарителе  $t_0 = 5$  °С:

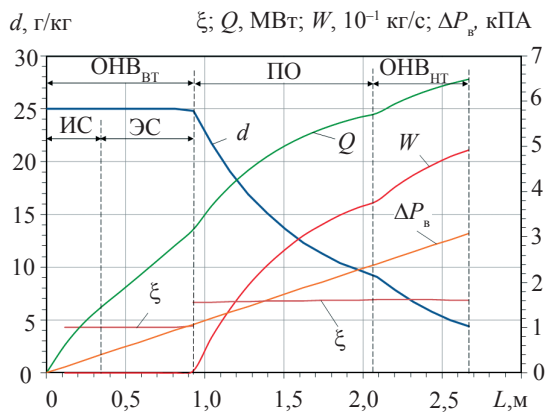
— генератор в целом,  $\bar{q}_0, \bar{q}_r$ ; - - - испарительная секция,  $\bar{q}_{0,и}$  и  $\bar{q}_{г,и}$ ; ···· экономайзерная секция,  $\bar{q}_{0,э}$  и  $\bar{q}_{г,э}$

в испарительной  $\Delta t_{r,ис}$  и экономайзерной  $\Delta t_{r,эс}$  секциях генератора ТЭХМ  $\Delta t_{r,ис} \approx \Delta t_{r,эс}$  (рис. 6).

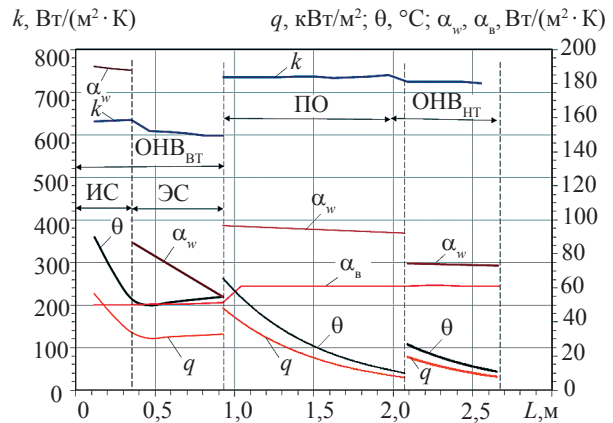
Поскольку при  $t_{в2эс} = 95$  °С соответствующие величины снижения температуры наддувочного воздуха в испарительной секции ОНВ<sub>ВТ(ис)</sub>  $\Delta t_{r,ис} = t_{r1} - t_{r2ис} = 250 - 165 = 85$  °С, а в экономайзерной секции ОНВ<sub>ВТ(эс)</sub>  $\Delta t_{r,эс} = t_{r2ис} - t_{в2эс} = 165 - 95 = 70$  °С, т.е.  $\Delta t_{r,ис} \geq \Delta t_{r,эс}$ , а для всего ОНВ<sub>ВТ</sub> (соответственно всего генератора ТЭХМ)  $\Delta t_{r,р} = \Delta t_{r,ис} + \Delta t_{r,эс} = t_{r1} - t_{в2эс} = 250 - 95 = 155$  °С, тогда как действительное снижение температуры наддувочного воздуха для всего ОНВ<sub>ВТ</sub> должно быть меньше:  $\Delta t_{r,д} = \Delta t_{r,ис} + \Delta t_{r,эс} = 2\Delta t_{r,эс} = 2 \cdot 70 = 140$  °С. Пропорционально соотношению  $\Delta t_{r,д} / \Delta t_{r,р} = 0,9$  и с учетом  $\zeta$  пересчитывают и снижение температуры наддувочного воздуха в ОНВ<sub>ВТ</sub>: действительное  $\Delta t_{вНТСд} = 28$  °С против располагаемого — без учета соотношения (равенства  $\bar{q}_{г,э}$  и  $\bar{q}_{г,и}$  при  $t_r = 110...120$  °С согласно рис. 9) удельной теплоты, отведенной от наддувочного воздуха в экономайзерной  $\bar{q}_{г,э}$  и испарительной  $\bar{q}_{г,и}$  секциях генератора ТЭХМ,  $\Delta t_{вНТСр} = 31$  °С. При температуре заборной воды промежуточной ступени ПО  $t_{зв} = 30$  °С температура наддувочного воздуха после ПО  $t_{в2ПО} = t_{зв} + 5 + 12 = 47$  °С, тогда действительная температура наддувочного воздуха после ОНВ<sub>ВТ</sub>  $t_{в2д} = t_{в2ПО} - \Delta t_{вНТСд} = 47 - 28 = 19$  °С, что на величину  $\Delta t_{изб} = 3$  °С ниже потенциально возможной  $t_{в2} = t_0 + 5 + 12 = 22$  °С и свидетельствует о некотором избытке располагаемой холодопроизводительности  $Q_{0,р}$  и соответственно теплоты  $Q_r$ . Таким образом, можно уменьшить количество теплоты, отводимой от наддувочного воздуха после ТК в ОНВ<sub>ВТ</sub>, например, охлаждая его до  $t_{в2эс} = 110$  °С вместо  $t_{в2эс} = 95$  °С, за счет чего сократить поверхность ОНВ<sub>ВТ</sub> и соответственно его глубину, и всего ОНВ по ходу воздуха, и соответствующие затраты мощности на преодоление аэродинамического сопротивления (рис. 10–12).



**Рис. 10.** Изменение температуры наддувочного воздуха  $t_b$ , пресной воды  $t_w$  промежуточного контура охлаждения (воздух – вода) и НРТ в генераторе  $t_r$  и испарителе  $t_0$  ЭХМ по глубине  $L$  (по ходу воздуха) трехступенчатого ОНВ при температуре наддувочного воздуха  $t_{в2}$  на выходе из ОНВ<sub>ВТ</sub>  $t_{в2эс} = 110$  °С и температуре наддувочного воздуха на выходе из ОНВ<sub>ВТ</sub>  $t_{в2} = 22$  °С



**Рис. 11.** Изменение тепловой нагрузки  $Q$ , влагосодержания  $d$ , коэффициента влагосодержания  $\xi$ , количества влаги  $W$ , выпадающей из воздуха, и аэродинамического сопротивления  $\Delta P$  по глубине  $L$  трехступенчатого ОНВ по воздуху ( $t_0 = 5^\circ\text{C}$ ;  $t_{\text{в2вс}} = 110^\circ\text{C}$ )



**Рис. 12.** Изменение коэффициентов теплопередачи  $k$  и теплоотдачи  $\alpha$ , приведенных к внутренней поверхности труб, температурного напора  $\theta$ , плотности теплового потока  $q$  к внутренней поверхности труб по глубине  $L$  трехступенчатого ОНВ по воздуху ( $t_0 = 5^\circ\text{C}$ ;  $t_{\text{в2вс}} = 110^\circ\text{C}$ )

Результаты расчетов показали, что при охлаждении наддувочного воздуха после ТК в ОНВ<sub>ВТ</sub> до температуры  $t_{\text{в2в}} = 110^\circ\text{C}$  температура наддувочного воздуха после ОНВ<sub>НТ</sub>  $t_{\text{в2д}} = 22^\circ\text{C}$ , т.е. равна потенциально возможной.

При этом глубина по ходу воздуха уменьшилась до  $L = 2,7$  м, аэродинамическое сопротивление  $\Delta P = 2900$  Па (рис. 11), что сопоставимо с показателями современных трубчато-пластинчатых ОНВ систем наддува.

**ВЫВОДЫ.** Выполнено сравнение эффективности трехконтурных систем охлаждения наддувочного воздуха двух- и трехступенчатого исполнения. Приведены основные положения методики расчета рациональных параметров трехступенчатых охладителей,

и прежде всего температуры воздуха на выходе из высокотемпературной ступени охладителя, определяющей глубину охладителя, а значит, и его аэродинамическое сопротивление.

Показано, что трехступенчатая трехконтурная система с промежуточной двухконтурной ступенью предварительного охлаждения наддувочного воздуха забортной водой за счет сокращения расходов холода и требуемых затрат теплоты на его получение в ЭХМ, т.е. тепловых нагрузок низко- и высокотемпературной ступеней охладителя наддувочного воздуха (ОНВ<sub>НТ</sub> и ОНВ<sub>ВТ</sub>), соответственно габаритов ОНВ<sub>НТ</sub> и ОНВ<sub>ВТ</sub> позволяет получить глубину охладителя, а значит, и его аэродинамическое сопротивление, сопоставимые с двухступенчатыми охладителями когенерационного типа.

### СПИСОК ИСПОЛЬЗОВАННОЙ ЛИТЕРАТУРЫ

- [1] Influence of Ambient Temperature Conditions. Main engine operation of MAN B&W two-stroke engines [Text]/MAN Diesel & Turbo. — Copenhagen, Denmark, 2010. — 17 p.
- [2] Thermo Efficiency System (TES) for reduction of fuel consumption and CO<sub>2</sub> emission [Text]/MAN B&W Diesel A/S. — Copenhagen, Denmark, 2005.
- [3] MAN B&W ME/ME-C/ME-GI/ME-B-TII engines [Text]/Copenhagen, Denmark : MAN Diesel, 2010.
- [4] **Андреев, А. А.** Теплоиспользующая система охлаждения наддувочного воздуха судового малооборотного дизеля [Текст]/А. А. Андреев, Н. И. Радченко, А. А. Сирота // *Авиационно-космическая техника и технология*. — 2013. — № 1 (98). — С. 66–70.
- [5] **Радченко, А. Н.** Ресурсосберегающая теплоиспользующая установка кондиционирования воздуха на входе дизеля транспортного судна [Текст]/А. Н. Радченко, Д. В. Коновалов // *Авиационно-космическая техника и технология*. — 2011. — № 5 (82). — С. 61–67.
- [6] **Радченко, Р. Н.** Основы рационального проектирования системы охлаждения наддувочного воздуха судового малооборотного дизеля эжекторным термотрансформатором [Текст]/Р. Н. Радченко, Н. С. Богданов, И. В. Калиниченко // *Авиационно-космическая техника и технология*. — 2015. — № 5 (122). — С. 65–68.

© Р. М. Радченко, М. С. Богданов, А. Стахель, А. А. Андреев

Надійшла до редколегії 07.09.2015

Статтю рекомендує до друку член редколегії ЗНП НУК д-р техн. наук, проф. М. Р. Ткач