

DOI 10.15589/jnn20170304  
УДК 621.791  
К72

## COMPREHENSIVE ASSESSMENT OF WELDABILITY OF HOT-ROLLED PLATE STEEL OF THE E36 GRADE

### КОМПЛЕКСНАЯ ОЦЕНКА СВАРИВАЕМОСТИ ТОЛСТОЛИСТОВОГО ПРОКАТА СТАЛИ КАТЕГОРИИ E36

**Oleksandr M. Kostin**  
kostin.weld@gmail.com  
ORCID: 0000-0002-4739-660X

**Volodymyr O. Martynenko**  
volodymyr.martynenko@nuos.edu.ua  
ORCID: 0000-0003-4067-3640

**Andrii V. Labartkava**  
andriy.labartkava@nuos.edu.ua  
ORCID: 0000-0003-0026-0817

**А. М. Костин,**  
канд. техн. наук, доц.

**В. А. Мартыненко,**  
канд. техн. наук, доц.

**А. В. Лабарткава,**  
канд. техн. наук, доц.

*Admiral Makarov National University of Shipbuilding, Mykolaiv*

*Национальный университет кораблестроения имени адмирала Макарова, г. Николаев*

**Abstract.** The aim of this work is assessment of adequacy of the existing mathematical models. These models are intended for calculation of mechanical characteristics of the metal of the high temperature parts of HAZ ( $R_m$ ,  $R_{eH}$ , HV and  $KV_{-40}$ ) for the use in the welded joints made of high-strength shipbuilding steel of the E36 grade (the cross-stream of the rolled sheet with the thickness of 50 mm). The analytical assessment has been executed in accordance with the specified chemical content and duration of the metal cooling with the maximum temperature of heating equal to 1350 °C at the range of the temperatures 850–500 °C. The experimental confirmation of the analytical calculation accuracy has been executed by using complex mechanical tests of the welded joints, which have been done in accordance with the requirements of the Rules DNV GL. Analysis of the obtained results showed that the existing mathematical models of assessment of mechanical characteristics of the metal of the high temperature parts HAZ ( $R_m$ ,  $R_{eH}$  and HV) can be practically implemented with the aim of optimization of welded joints. The work of the impact ( $KV_{T-40}$ ) is to be checked by use in practice.

**Keywords:** steel of the E36 grade; assessment of weldability; analytical methods of calculation; comprehensive mechanical testing; mechanical properties; impact viscosity; hardness.

**Анотація.** На основі аналізу результатів комплексних механічних випробувань контрольних зварних з'єднань листового прокату товщиною 50 мм, виконаних відповідно до вимог Правил Класифікаційних Товариств (BV, LR, DNV, GL, ABS та ін.), розглянута можливість використання аналітичних методів оцінки властивостей високотемпературних ділянок зони термічного впливу стосовно сталі категорії E36. Показано, що розрахунок міцнісних характеристик ( $R_m$ ,  $R_{eH}$ ,  $A_5$ , Z, HV) за хімічним складом, з урахуванням швидкості охолодження зварних з'єднань, забезпечує достатню для практичного застосування ступінь достовірності. Робота удару (KV), особливо при низьких температурах, аналітичній оцінці не підлягає.

**Ключові слова:** сталь категорії E36; оцінка зварюваності; аналітичні методи розрахунку; комплексні механічні випробування; механічні властивості; ударна в'язкість; твердість.

**Аннотация.** На основе анализа результатов комплексных механических испытаний контрольных сварных соединений листового проката толщиной 50 мм, выполненных в соответствии с требованиями Правил Классификационных Обществ (BV, LR, DNV, GL, ABS и др.), рассмотрена возможность использования аналитических методов оценки свойств высокотемпературных участков зоны термического влияния применительно к стали категории E36. Показано, что расчет прочностных характеристик ( $R_m$ ,  $R_{eH}$ ,  $A_5$ , Z, HV) по химическому составу, с учетом скорости охлаждения сварных соединений, обеспечивает достаточную для практического применения степень достоверности. Работа удара (KV), особенно при низких температурах, аналитической оценке не подлежит.

**Ключевые слова:** сталь категории E36; оценка свариваемости; аналитические методы расчета; комплексные механические испытания; механические характеристики; ударная вязкость; твердость.

## REFERENCES

- [1] Kasatkin O. G., Zayffart P. *Interpolyatsionnye modeli dlya otsenki fazovogo sostava zony termicheskogo vliyaniya pri dugovoy svarke nizkolegirovannykh staley* [Interpolation models for assessment of phase composition of the heat-affected zone during arc welding of low-alloy steels]. *Avtomaticheskaya svarka* [Automatic Welding], 1984, no. 1, pp. 7–11.
- [2] Kasatkin O. G. *Raschetnaya otsenka udarnoy vyazkosti metalla shva* [Estimation of impact viscosity of the weld metal]. *Avtomaticheskaya svarka* [Automatic Welding], 1983, no. 3, pp. 7–11.
- [3] Piekarska W., Goszczyńska D., Saternus Z. Application of analytical methods for predicting the structures of steel phase transformations in welded joints, *J. Appl. Math. Comput. Mech.*, 2015, no. 14, pp. 61–72.
- [4] Piekarska W., Goszczyńska D., Króliszewska Prediction of structure and mechanical properties of welded joints using analytical methods, *Procedia Engineering*, 2016, vol. 136, pp. 82–87.
- [5] Sychkov A. B., Emelyushin A. N., Platov S. I., Mikhaylitsyn S. V., Terentyev D. V., Sheksheev M. A. *Fizicheskoe modelirovanie pri issledovanii svarivaemosti konstruksionnykh staley* [Physical modelling in the process of study of weldability of constructional steels]. *Vestnik YuUrGU. Seriya «Metallurgiya» — Bulletin of the South Ural State University. Series «Metallurgy»*, 2015, vol. 15, no. 1, pp. 38–41.
- [6] Rules and standards from DNV GL, DNV and GL, July 2016. Available at: <https://www.dnvgl.com/rules-standards/>.
- [7] Grigorenko G. M., Kostin V. A., *Svarivaemost staley i kriterii ee otsenki* [Weldability of steels and criteria of its assessment]. *Svarochnoe proizvodstvo* [Welding Manufacture], 2012, no. 10, pp. 3–10.
- [8] Grigorenko G. M., Kostin W. A. *Metody oceny spawalności stali* [Methods of assessment of steel weldability]. *Przegląd Spawalnictwa*, 2013, no. 7, pp. 11–17.
- [9] Pokhodnya I. K. et al. *Metallurgiya dugovoy svarki. Vzaimodeystvie metalla s gazami* [Metallurgy of arc welding. Interaction of metal with gases]. The National Academy of Sciences of Ukraine, Paton Electric Welding Institute. Kyiv, Naukova dumka Publ., 2004. 442 p.
- [10] ISO 18265:2013. Metallic materials. Conversion of hardness values. Publ. 2014-02. 96 p.

## ПОСТАНОВКА ПРОБЛЕМЫ

Современное производство корпусов кораблей, стационарных нефтяных буровых платформ, ветроэнергетических установок и других металлоконструкций прибрежной зоны морского исполнения широко использует листовой прокат большой толщины из стали повышенной прочности. Основным технологическим процессом их изготовления является сварка, качество которой зависит от многих факторов, в том числе и от способности стали противостоять сварочному нагреву. Известно, что свойства зоны термического влияния (ЗТВ) в значительной мере зависят от фазовых превращений, характер которых определяется интенсивностью и степенью развития диффузионных процессов перераспределения углерода и легирующих элементов в условиях воздействия сварочного термического цикла [1–5]. Естественно, что концентрация легирующих элементов и скорость охлаждения оказывают существенное влияние на диффузионную подвижность углерода. В связи с этим возникает необходимость оценки свариваемости сталей определенного химического состава с целью выбора оптимального способа и технологических параметров режима сварки для изготовления конкретной металлоконструкции. Наиболее достоверным способом оценки свариваемости листового проката являются комплексные испытания контрольных

сварных соединений в соответствии с требованиями Правил Квалификационных Обществ (LR, BV, DNV, GL, ABS, PC, PCY и др.). Однако такие испытания являются достаточно дорогостоящими и не дают возможности оптимизации свойств сварных соединений при изменении способа сварки, параметров режима, сварочных материалов и других основополагающих технологических факторов. Таким образом, для первичной оценки и оптимизации механических характеристик сварных соединений можно использовать аналитические методы, хотя достоверность расчетов, в частности для стали категории E36, требует подтверждения.

АНАЛИЗ ПОСЛЕДНИХ  
ИССЛЕДОВАНИЙ И ПУБЛИКАЦИЙ

На практике, как правило, разработка определенной сварочной технологии выполняется в соответствии с требованиями международных стандартов серии ISO 15609–ISO 15614, что позволяет с высокой степенью достоверности фиксировать свойства сварных соединений. Для уменьшения материальных затрат при таких работах можно воспользоваться аналитическими методами расчета, разработанными в ИЭС им. Патона на основе анализа литературных данных и исследований около 150 диаграмм термодинамического распада аустенита. Математические

модели (1)–(4) позволяют с достаточной степенью точности прогнозировать фазовый состав и механические свойства высокотемпературных участков ЗТВ в зависимости от химического состава и длительности охлаждения металла, нагреваемого до максимальной температуры 1350 °С, в диапазоне температур 850...500 °С [1, 2].

Твердость по Виккерсу (с коэффициентом корреляции  $R = 0,95$ )

$$HV = M(309 + 494C + 622C^2 + 17,7Mn) + B(234 + 122C) + [F + П](98 + 275C + 15,4Mn); \quad (1)$$

где  $F$ ,  $П$ ,  $B$  и  $M$  — количество феррита, перлита, бейнита и мартенсита соответственно.

Временное сопротивление (с коэффициентом корреляции  $R = 0,91$ )

$$\sigma_b \text{ (МПа)} = M(798 + 3215C) + B(590 + 960C + 39,7Mn + 200V) + [F + П](297 + 1360C + 60Mn + 140V); \quad (2)$$

Предел текучести (с коэффициентом корреляции  $R = 0,90$ )

$$\sigma_{0,2} \text{ (МПа)} = M(662 + 1610C) + B(500 + 460C - 120C^2 + 150V) + [F + П](187 + 925C + 47Mn + 90V); \quad (3)$$

Ударная вязкость образцов

$$KCV(T) = (KCV_{\max} - KCV_0) \Phi(u) + KCV_0, \quad (4)$$

где  $KCV_0$  — минимальное значение ударной вязкости при низких температурах  $0,01 \dots 0,02 KCV_{\max}$ ;  $\Phi(u)$  — нормальная функция распределения ( $\Phi(u) = 0,5(1 + \operatorname{erf}(u/\sqrt{2}))$ );

$$\ln(KCV_{\max}) \text{ (МДж/м}^2\text{)} = 1,29 - 3,85C - 0,181Si - 0,204Cr - 1,04Mo - 0,328Ni - 1,51V - 1,67Ti - 1,60Nb - 0,285W + 0,160Co - 2,49Zr - 2,62S - 5,84P - 15,8N - 10,7O - 1,19C Mn + 0,052Mn Cr - 0,104Si Cr + 0,062Cr Mo + 0,581C Ni - 6,51C^2 + 0,038Cr^2 - 0,030Mo^2 - 0,229V^2 + (0,028 + 0,954C - 0,048Cr + 0,356Mo + 0,455V + 0,077Ni) \cdot \ln t \quad (R = 0,93).$$

Эти формулы использованы для сталей, которые содержат не более (% мас.): 0,4C; 2Mn; 0,8Si; 2Cr; 1Mo; 1,5Ni; 0,3V; 0,06Ti; 0,06Al; 0,1Nb; 0,5W; 0,5Cu, при термических циклах, обеспечивающих время охлаждения  $t$  в указанном интервале температур от 5 до 200 с. Аналогичным образом можно также определить свойства наплавленного металла.

Регламентированные требования Правил Классификационных Обществ (КО) к механическим характеристикам проката указанной толщины находятся на следующем уровне (Т-ориентация): временное сопротивление  $R_m = 490 \dots 620$  МПа, предел текучести  $R_{eH} \geq 355$  МПа, относительное удлинение  $A_5 \geq 21\%$ , работа удара  $KV_{-40} \geq 24$  Дж, твердость  $HV \leq 350$  ед. Высокого показателя работы удара для данной категории стали добиваются путем ограниченного увеличения содержания алюминия или других, измельчающих зерно элементов (Nb, V, Ti), что обеспечивает размер аустенитного зерна не крупнее пятого балла [6]. Кроме того, известно, что ударная вязкость является структурно чувствительной характеристикой и зависит от состояния границ зерен, морфологии структурных составляющих, в том числе и микровыделений (карбидов, нитридов, МАК-фазы), химической и структурной микронеоднородности, содержания примесей и растворенных газов, предельно допустимая концентрация которых, в том числе и азота, Правилами КО регламентируется не во всех случаях [6–9].

**ЦЕЛЬ РАБОТЫ** — оценка достоверности предлагаемой методики при исследовании свариваемости судостроительной стали повышенной прочности категории E36 применительно к наиболее слабой Т (поперечной)-ориентации листового проката толщиной 50 мм.

#### ИЗЛОЖЕНИЕ ОСНОВНОГО МАТЕРИАЛА

Для испытаний в качестве основного металла были отобраны заготовки из листового проката толщиной 50 мм следующего химического состава (% мас.): 0,11C; 1,56Mn; 0,23Si; 0,003S; 0,010P; < 0,005As; 0,03Cr; 0,02Ni; 0,03Cu; < 0,005Ti; 0,025Al; 0,033Nb; 0,007N; < 0,065V; < 0,005Mo; < 0,0005B; 0,0015Sn; < 0,001Sb. Химический состав и механические характеристики отобранных заготовок полностью соответствовали требованиям Правил КО для стали категории E36, что было подтверждено стандартным комплексом механических испытаний.

Аналитическую оценку свойств металла ЗТВ ( $R_m$ ,  $R_{eH}$ ,  $KV_{-40}$ ,  $HV$ ), в зависимости от заданного химического состава и длительности охлаждения металла с максимальной температуры нагрева 1350 °С, в диапазоне температур 850...500 °С, выполняли пользуясь зависимостями (1)–(4). При этом учитывали необходимость предварительного подогрева для толщины проката 50 мм. Расчетная температура подогрева составила ~ 150 °С. Результаты расчетов представлены в виде графиков на рис. 1.

Для оценки воздействия реального термического цикла сварки на свойства металла ЗТВ стали данного химического состава были заварены стандартные контрольные образцы, изготовленные в соответствии с требованиями Правил DNV GL [6]. Размеры свариваемости

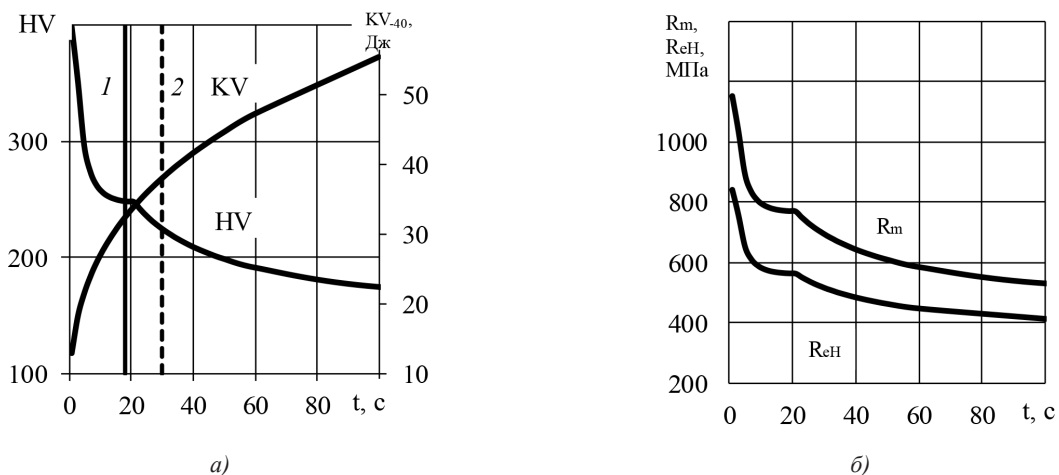


Рис. 1. Зависимость свойств металла ЗТВ опытной стали от времени охлаждения в диапазоне 850...500 °С (1 –  $q_n \approx 2,5$  кДж/мм; 2 –  $q_n \approx 4,2$  кДж/мм):

а) твердости HV и работы удара KV<sub>40</sub>, Дж; б) временного сопротивления R<sub>m</sub> и предела текучести ReH, МПа

ваемых пластин следующие: толщина — 50 мм; ширина — 200 мм; длина — 2000 мм. Тип сварного соединения 2.5.5 по ISO 9692-2 (С15 по ГОСТ 8713–79) (рис. 2). Сварку осуществляли параллельно направлению прокатки листа, с целью обеспечения вырезки образцов для испытаний на растяжение и ударный изгиб в поперечном направлении проката (Т-ориентация).

Сварка контрольных образцов выполнялась автоматическим способом под флюсом, проволокой сплошного сечения (код сварки 121) на расчетной погонной энергии  $q_n \approx 2,5$  кДж/мм ( $I_{св} = 550$  А;  $U_d = 32$  В;  $V_{св} = 6,67$  мм/с;  $\eta = 0,95$ ) и  $q_n \approx 4,2$  кДж/мм ( $I_{св} = 800$  А;  $U_d = 36$  В;  $V_{св} = 6,57$  мм/с;  $\eta = 0,95$ ), с использованием сварочной проволоки ОК Autrod 12.20 (S), Ø 4 мм и флюса ОК Flux 10.71, SA AB 1 67 AC H5 (EN 760) вакуумной упаковки. Предварительный подогрев в обоих случаях выполняли до расчетной температуры ~150 °С. Межваликовую температуру контролировали на уровне < 200 °С. После каждого сварочного прохода направление сварки менялось на противоположное. Температура окружающей среды в процессе сварки составляла +21 °С, относительная влажность ~68 %, атмосферное давление ~1,013·10<sup>5</sup> Па. Последовательность выполнения сварочных проходов в контрольных соединениях в зависимости от погонной энергии приведена на рис. 3.

Макроструктура сварных соединений показана на рис. 4. Во всех случаях металлографический анализ подтвердил качественное формирование с плавным сопряжением наплавленного и основного металлов. Макродефектов типа непровар, трещины, шлаковые включения, поры и под. обнаружено не было. Геометрические размеры сварного шва находились в соответствии с требованиями сварочной процедуры.

После сварки сварные соединения испытывали на растяжение и ударный изгиб. Испытания на растя-

жение выполняли на цилиндрических образцах диаметром 14 мм с линейной базой, равной пяти диаметрам. Результаты испытаний представлены в табл. 1. Учитывая тот факт, что цилиндрические образцы на растяжение включали в себя участки металла с различными свойствами (ЗТВ, основной металл, металл шва), достоверным значением является только временное сопротивление основного металла, поскольку именно по нему произошло разрушение во всех случаях. Анализ полученных результатов показал, что свойства сварных соединений полностью соответствуют квалификационным требованиям Правил КО для стали категории E36 (Т-ориентация).

Замеры твердости в различных зонах сварных соединений выполняли по методу Виккерса (HV<sub>10</sub>). Результаты замеров твердости приведены на рис. 5.

Анализ результатов замеров твердости показал, что в ЗТВ сварных соединений происходит упрочнение основного металла и, при этом, наблюдается хорошая корреляция твердости по толщине проката. Увеличение погонной энергии сварки с 2,5 до 4,2 кДж/мм несколько выравнивает твердость металла ЗТВ. Сравнение расчетной и действительной

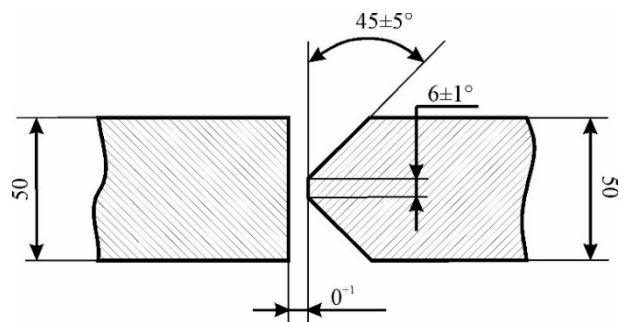


Рис. 2. Тип разделки кромок контрольных сварных соединений (t = 50 мм)

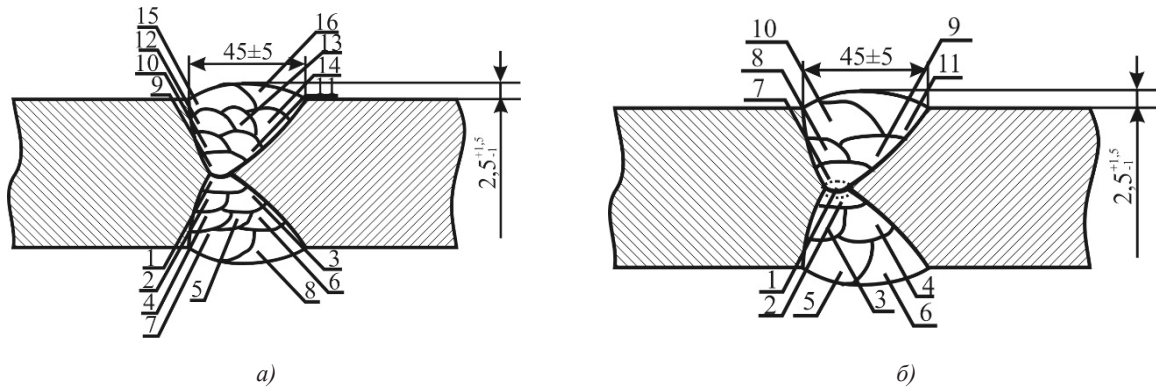
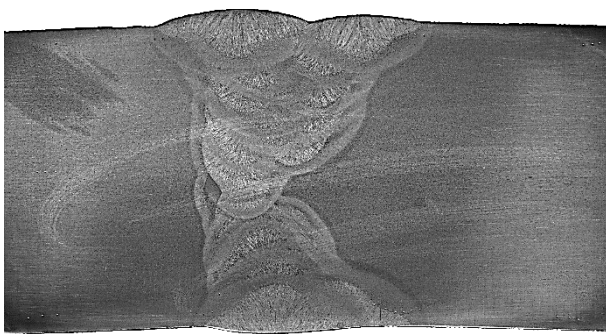
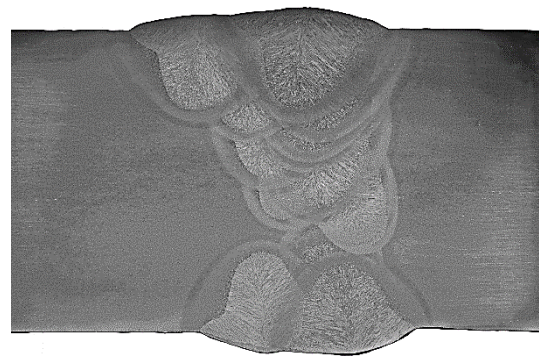


Рис. 3. Конструктивные элементы сварного шва и технология сварки:

а)  $q_n \approx 2,5$  кДж/мм; б)  $q_n \approx 4,2$  кДж/мм ( $t = 50$  мм)



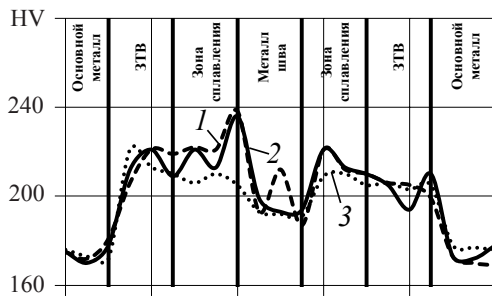
а)



б)

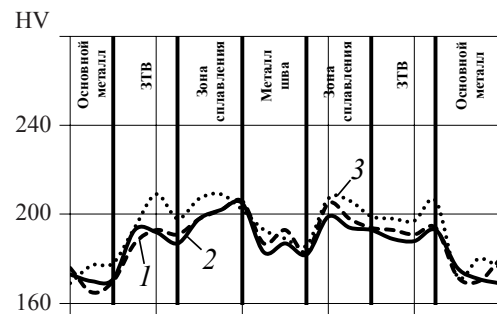
Рис. 4. Макроструктура сварных соединений стали категории E36:

а)  $q_n \approx 2,5$  кДж/мм; б)  $q_n \approx 4,2$  кДж/мм ( $\times 1,5$ )



Зоны сварного соединения

а)



Зоны сварного соединения

б)

Рис. 5. Распределение твердости ( $HV_{10}$ ) в сварных соединениях стали категории E36:

а)  $q_n \approx 2,5$  кДж/мм; б)  $q_n \approx 4,2$  кДж/мм (линии 1 и 3 — распределение твердости в приповерхностных слоях с противоположных сторон на расстоянии 1...2 мм от поверхности проката; линия 2 — центральная зона сварного соединения)

Таблица 1. Результаты испытаний на растяжение ( $d_{обр.} = 14$  мм)

Категория стали (погонная энергия)	Номер образца	Временное сопротивление $R_m$ , МПа	Условный предел текучести $R_{ен2}$ , МПа	Относительное удлинение $A_5$ , %	Относительное сужение $Z$ , %
E36 ( $q_n \approx 2,5$ кДж/мм)	5-1-1	507	355	23,6	72,0
	5-1-2	500	362	25,7	77,8
E36 ( $q_n \approx 4,2$ кДж/мм)	6-1-1	510	369	24,7	70,5
	6-1-2	512	367	24,3	72,8

Примечание: все образцы разрушились по основному металлу.

твердости ЗТВ в области нагрева основного металла выше 1350 °С (основной металл, прилегающий к линии сплавления) показывает, что наблюдается достаточно высокая степень совпадения. Например, для погонной энергии сварки 2,5 кДж/мм расчетная твердость металла ЗТВ составляет 230 HV (см. рис. 1, а). Средняя действительная твердость для ЗТВ сварного соединения находится на уровне 210 HV (см. рис. 5, а). В данном случае погрешность расчета составляет +8,7 %. Для погонной энергии сварки 4,2 кДж/мм расчетная твердость металла ЗТВ составляет 224 HV (см. рис. 1, а), а средняя действительная твердость ЗТВ находится на уровне 216 HV (см. рис. 5, б). Погрешность расчета составляет +3,6 %. Таким образом, расчетные и действительные результаты замеров твердости металла высокотемпературных участков ЗТВ сварных соединений стали категории E36 достаточно хорошо согласуются и подтверждают адекватность модели (1).

Определить характеристики прочности высокотемпературных участков ЗТВ сварных соединений на практике не представляется возможным в следствие малой протяженности последних. Однако, пользуясь известными зависимостями, можно с достаточной достоверностью их оценить (см. рис. 1, в–г). Указанная оценка хорошо согласуется с требованиями международного стандарта ISO 18265, который устанавливает зависимость предела прочности на растяжение от твердости металла по Виккерсу, Бринеллю и Роквеллу [10]. В связи с этим, зная реальные показатели твердости, можно приближенно оценить свойства различных участков сварного соединения. Наш эксперимент показал, что при этом также достигается удовлетворительная погрешность. Так, например, минимальное значение твердости основного металла стали E36 для погонной энергии сварки 2,5 кДж/мм равно 170 HV (см. рис. 5, а), что соответствует пределу прочности ~545 МПа, фактическое значение 500 МПа (см. табл. 1). В данном случае теоретическая погрешность не превышает +9%. Для погонной энергии сварки 4,2 кДж/мм минимальное значение твердости основного металла равно 170 HV (см. рис. 5, б), что соответствует пределу прочности ~545 МПа, фактическое значение 510 МПа (см. табл. 1). В этом случае погрешность определения предела прочности металла по его твердости не превышает +7%.

Рассуждая подобным образом, можно определить предел прочности металла высокотемпературного участка ЗТВ по его твердости. Так, например, средняя твердость высокотемпературного участка ЗТВ для погонной энергии сварки 2,5 кДж/мм равна 210 HV (см. рис. 5, а), что соответствует пределу прочности 675 МПа и хорошо согласуется с расчетным значением 770 МПа (см. рис. 1, в). Погрешность составляет +12 %. Для погонной энергии сварки 4,2 кДж/мм средняя твердость металла высокотемпературного

участка ЗТВ составила 216 HV (см. рис. 5, б), что соответствует пределу прочности 695 МПа и хорошо согласуется с расчетным значением 700 МПа (см. рис. 1, в). Погрешность составляет менее 1%, что подтверждает адекватность математической модели (2) с указанной степенью корреляции.

Таким образом, зная точный химический состав стали, можно, пользуясь приведенными зависимостями, с достаточно высокой для практических целей степенью точности выполнить первичную оценку прочностных характеристик металла высокотемпературных участков ЗТВ стали в зависимости от условий охлаждения сварного соединения в процессе сварки.

Пластичность металла ЗТВ и особенно его ударная вязкость зависят не только от макропоказателей, таких, как химический состав, способ изготовления и толщина проката, условия охлаждения в процессе сварки, структурное состояние металла, направление вырезки, форма надреза и температурные условия испытаний образцов. Решающее влияние оказывают также структурная и химическая микронеоднородность металла, количество и морфология неметаллических включений, чистота границ зерен, концентрация растворенных газов и другие многие факторы, которые не учитываются в известных регрессионных моделях оценки показателей ударной вязкости (работы удара) металла высокотемпературных участков ЗТВ. Это существенно снижает степень достоверности расчетов. Коэффициенты корреляции, как правило, не превышают 0,75 [1–5]. В связи с этим большинство авторов моделируют ударную вязкость высокотемпературных участков ЗТВ для образцов с круглым надрезом при комнатной температуре. Однако практическую значимость представляет именно оценка показателей ударной вязкости для образцов с V-образным надрезом при отрицательных температурах [2, 6].

Для определения показателей ударной вязкости металла ЗТВ нами были проведены комплексные испытания на ударный изгиб в различных зонах опытных сварных соединений (Т-ориентация листового проката). Для каждого сварного соединения испытывали по пять комплектов стандартных образцов (состоящих из трёх образцов с V-образным надрезом для испытания на ударный изгиб по Шарпи). При этом, надрез располагался по металлу шва, на линии сплавления и на расстоянии 2, 5 и 20 мм от линии сплавления. Образцы вырезались со стороны прямой кромки сварного соединения (см. рис. 4). Испытания проводили при температуре –40 °С. Распределение средней работы удара в различных зонах опытных сварных соединений показано на рис. 6.

Анализ полученных результатов показал, что минимальные значения работы удара во всех случаях превосходят регламентированный показатель для стали категории E36:  $KV_{T-40} \geq 24$  Дж. Однако

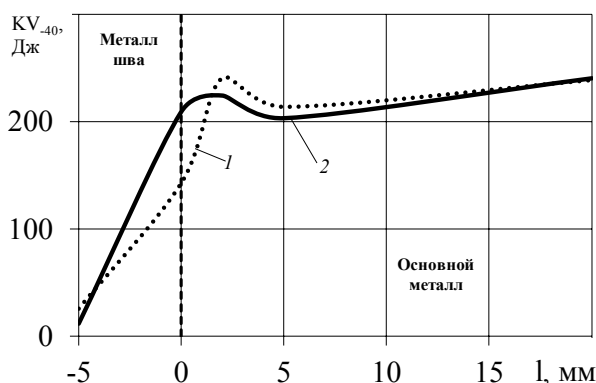


Рис. 6. Средняя работа удара в различных зонах сварных соединений (Т-ориентация):

1 –  $q_{II} \approx 2,5$  кДж/мм; 2 –  $q_{II} \approx 4,2$  кДж/мм

наблюдается существенная анизотропия свойств в различных зонах сварных соединений. Кроме того, в интересующем нас высокотемпературном участке ЗТВ в обоих случаях диапазон действительных значений работы удара имеет отклонение в пределах до 25%, что делает проблематичным точное прогнозирование и в очередной раз подтверждает низкую стабильность показателя работы удара металла ЗТВ для проката большой толщины из стали категории E36 (Т-ориентация). При этом, наибольший разброс значений характерен для участков металла на расстоянии 2...5 мм от линии сплавления, что, вероятно, объясняется формированием в этой области наиболее нестабильной структуры с максимальным отрицательным влиянием растворенных в металле газов [9].

Расчетный показатель ударной вязкости металла высокотемпературных участков ЗТВ для образцов с острым надрезом и температуры испытаний  $-40$  °С составляет  $KV_{-40} = 32$  Дж, для погонной энергии сварки 2,5 кДж/мм и  $KV_{-40} = 38$  Дж, для погонной энергии сварки 4,2 кДж/мм (см. рис. 1, б), что существенно отличается от реальных показателей (см. рис. 6). В связи с этим регрессионная модель расчета показателей ударной вязкости металла высокотемпературных участков ЗТВ (4) по химическому составу, с учетом условий охлаждения сварного соединения, не обеспечивает удовлетворительную корреляцию расчетных и действительных данных и не может

быть рекомендована для практического применения с целью оценки свойств металла ЗТВ сварных соединений листового проката большой толщины из стали категории E36 (Т-ориентация).

Таким образом, с точки зрения использования на практике, с целью оптимизации свойств сварных соединений и уменьшения сопутствующих материальных затрат, существующие математические модели оценки механических характеристик ( $R_m$ ,  $R_{eH}$  и HV) металла высокотемпературной зоны ЗТВ могут быть применены при разработке технологических процессов сварки конструкций из толстолистового проката стали категории E36. Работа удара ( $KV_{T-40}$ ) подлежит обязательной практической проверке.

**ВЫВОДЫ.** 1. Аналитические методы расчета механических характеристик высокотемпературных участков ЗТВ ( $R_m$ ,  $R_{eH}$  и HV) по химическому составу, с учетом скорости охлаждения после сварки, обеспечивают достаточную для практического применения степень достоверности и могут быть рекомендованы для первичной оценки свойств сварных соединений листового проката большой толщины стали категории E36 (Т-ориентация).

2. Работа удара ( $KV_{-40}$ ) высокотемпературных участков ЗТВ аналитической оценке, с необходимой для производственной практики степенью точности, не подлежит.

## СПИСОК ИСПОЛЬЗОВАННОЙ ЛИТЕРАТУРЫ

- [1] Касаткин О. Г. Интерполяционные модели для оценки фазового состава зоны термического влияния при дуговой сварке низколегированных сталей [Текст] / О. Г. Касаткин, П. Зайффарт // Автоматическая сварка. — 1984. — № 1. — С. 7–11.
- [2] Касаткин О. Г. Расчетная оценка ударной вязкости металла шва [Текст] / О. Г. Касаткин // Автоматическая сварка. — 1983. — № 3. — С. 7–11.
- [3] Piekarska W. Application of analytical methods for predicting the structures of steel phase transformations in welded joints [Текст] / W. Piekarska, D. Goszczyńska, Z. Saternus // J. Appl. Math. Comput. Mech. — 2015. — № 14. — Pp. 61–72.
- [4] Piekarska W. Prediction of structure and mechanical properties of welded joints using analytical methods [Текст] / W. Piekarska, D. Goszczyńska, Króliszewska // Procedia Engineering. — 2016. — Volume 136. — Pp. 82–87.

- [5] Физическое моделирование при исследовании свариваемости конструкционных сталей [Текст] / А. Б. Сычков, А. Н. Емельюшин, С. И. Платов, С. В. Михайлицын, Д. В. Терентьев, М. А. Шекшеев // Вестник ЮУрГУ. Серия «Металлургия». — 2015. — Т. 15. — № 1. — С. 38–41.
- [6] Rules and standards from DNV GL, DNV and GL, July 2016. [Электронны ресурс]. — Режим доступа: <https://www.dnvgl.com/rules-standards/>.
- [7] Григоренко Г. М. Свариваемость сталей и критерии ее оценки [Текст] / Г. М. Григоренко, В. А. Костин // Сварочное производство. — 2012. — № 10. — С. 3–10.
- [8] Grigorenko G. M. Metody oceny spawalności stali [Текст] / G. M. Grigorenko, W. A. Kostin // Przegląd Spawalnictwa. — 2013. — № 7. — С. 11–17.
- [9] Металлургия дуговой сварки. Взаимодействие металла с газами [Текст] / И. К. Походня и др.; ред. И. К. Походня. — НАН Украины, Ин-т электросварки им. Е. О. Патона. — К. : Наукова думка, 2004. — 442 с.
- [10] ISO 18265:2013. Metallic materials– Conversion of hardness values. [Текст]. Publ. 2014-02. — 96 p.

---

© О. М. Костін, В. О. Мартиненко, А. В. Лабарткава

Надійшла до редколегії 29.05.17

Статтю рекомендує до друку член редколегії ЗНП НУК  
д-р техн. наук, проф. О. М. Дубовий