

УДК 631.361

ТЕХНОЛОГІЧНИЙ РОЗРАХУНОК ПОДАЧІ ВОРОХУ ДО ОЧИСНИКА

Раши В.Ю.

Відокремлений підрозділ НУБіПУ Березагський аграрний інститут

Барановський В.М.

Підгурський М.І.

Паньків М.Р.

Тернопільський національний технічний університет імені Івана Пулюя

В статті приведено, построенные в результате теоретического анализа процесса выкапывания корнеплодов, расчетные математические модели, которые характеризуют взаимосвязь изменения секундной подачи выкопанного вороха корнеплодов до шнеков очистителя, или изменения необходимой пропускной способности очистителя в зависимости от конструктивных параметров лемехов вибрационного копателя, агрофизических характеристик корнеплодов и условий работы корнеуборочной машины.

It is resulted in the article, built as a result of theoretical analysis of process of excavation of root crops calculations mathematical models which characterize intercommunication of change of the second serve of dug up to the lots of root crops to ellipses of purifier or changes of necessary carrying capacity of purifier descriptions of root crops and operating terms of work of machine are resulted.

Постановка проблеми. Сепарація вороху корнеплодів, який викопується робочими органами коренезбиральної машини (КМ) та в подальшому надходить до її очисних транспортно-технологічних систем (ТТС), є однією із важливих і складних технологічних операцій в процесі роботи КМ. Відокремлення вільного та налиплого на поверхні тіл корнеплодів ґрунту, рослинних домішок є пріоритетною задачею в загальному контексті дотримання агротехнічних вимог до процесу сепарації домішок, тобто до якості цукрової сировини та кінцевого виходу із неї цукру.

Окрім сепаруючої здатності, доочисники вороху цукрових буряків також характеризуються експлуатаційно-технологічними критеріями, серед яких технологічна пропускна здатність, або “секундна подача” вороху [1, 2] регламентує продуктивність очисних робочих органів КМ, або спроможність обробляти складові компоненти вороху без їх “звантаження” на робочих поверхнях при мінімізації загальних пошкоджень і втрат корнеплодів.

Аналіз останніх досліджень і публікацій. Результати, які наведені в працях [1, 2] виконані без врахування розмірних характеристик корнеплодів і пропускної здатності очисників. Для обґрунтування раціональних конструктивно-кінематичних параметрів комбінованого очисника вороху цукрових буряків [3, 4], тобто мінімізації його параметрів при задовільних технологічних показниках і показниках якості роботи, першочерговою задачею є теоретичне дослідження пропускної здатності доочисника на основі аналізу секундної подачі викопаного вороху до його робочих органів.

Мета дослідження. Подальший розвиток теоретичних аспектів оптимізації параметрів і режимів роботи очисних робочих органів вороху корнеплодів.

Результати дослідження. В основу критерію розрахунку технологічного процесу

роботи очисника вороху коренеплодів покладено умову, що пропускна здатність робочих органів очисника за проміжок часу $\Delta t = 1$ с має бути рівною або більшою за загальну секундну подачу вороху, який надходить до них із попередніх ТТС КМ, тобто повинна забезпечуватися умова

$$dW_o / dt \geq dW_c / dt, \text{ або } W_o \geq W_c, \quad (1)$$

де W_o - пропускна здатність (або продуктивність) очисника, кг/с; W_c - загальна секундна подача вороху, який надходить до очисника, кг/с.

Для розрахунку загальної секундної подачі вороху W_{ck} , який викопується копачем КМ з n -их рядків коренеплодів та подальшого теоретичного обґрунтування параметрів очисника вороху, розглянемо складену розрахункову схему викопування коренеплодів цукрових буряків викопувальним робочим органом, яка наведена на рис. 1.

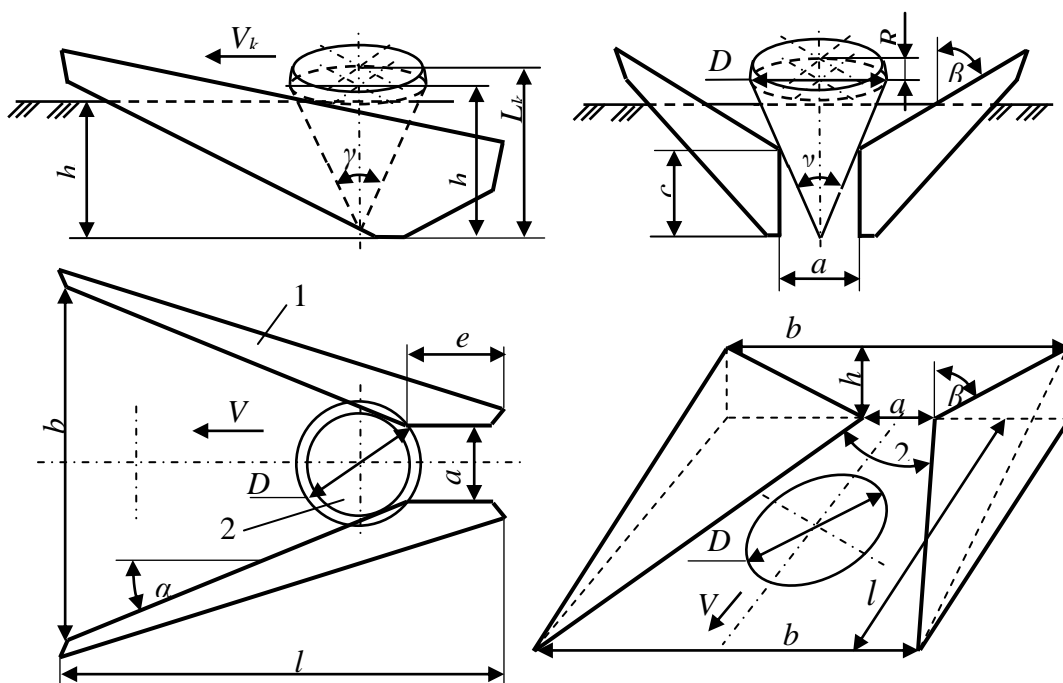


Рис. 1. Схема до розрахунку подачі вороху лемішним копачем: 1 – копач; 2 – коренеплід

Загальна подача вороху dW_c / dt , який буде надходити до очисника після його викопування копачем, окрім основних діючих чинників (кількості рядків коренеплодів які викопуються, швидкості руху копача, глибини ходу копача, урожайності коренеплодів, агрофізичного стану ґрунту тощо) залежить також від сепарувальної здатності наступних після копача ТТС КМ, тобто від значення коефіцієнта сепарації вільних домішок.

Враховуючи (1) та прийнявши припущення, що на шляху переміщення вороху ТТС до очисника втрати коренеплодів відсутні, можна записати:

$$dW_o / dt \geq (dW_{ck} / dt)\lambda, \text{ або } W_o \geq W_{ck}\lambda, \quad (2)$$

де W_{ck} – загальна секундна подача викопаного вороху коренеплодів, м/с; λ – коефіцієнт сепарації вільних домішок на шляху їх руху до очисника.

Подача викопаного вороху вібраційним копачем із одного рядка коренеплодів

dW'_{ck}/dt складається з суми подачі кожного j -го складового компонента вороху: коренеплодів dW_1/dt , ґрунту dW_2/dt , рослинних домішок dW_3/dt , при цьому

$$\frac{dW'_{ck}}{dt} = \sum_{j=1}^3 \frac{dW'_{ckj}}{dt} = \frac{dW'_1}{dt} + \frac{dW'_2}{dt} + \frac{dW'_3}{dt}, \quad (3)$$

де $\frac{dW'_{ck}}{dt}$ – подача вороху коренеплодів з одного рядка, кг/с; $\frac{dW'_1}{dt}$, $\frac{dW'_2}{dt}$, $\frac{dW'_3}{dt}$ – подача коренеплодів, ґрунту, рослинних домішок копача з одного рядка, відповідно, кг/с; $j = 3$ – кількість складових компонентів вороху: коренеплодів, ґрунту, рослинних домішок.

Загальна подача вороху dW_c/dt з n -их рядків коренеплодів, які викопуються одночасно, дорівнює сумі подачі вороху кожного n -го рядка, або згідно з (3) – загальній сумі подачі окремих компонентів вороху кожного n -го рядка, тобто коренеплодів, ґрунтових і рослинних домішок

$$\frac{dW_{ck}}{dt} = \left(\frac{dW_{11}}{dt} + \frac{dW_{12}}{dt} + \dots + \frac{dW_{1n}}{dt} \right) + \left(\frac{dW_{21}}{dt} + \frac{dW_{22}}{dt} + \dots + \frac{dW_{2n}}{dt} \right) + \left(\frac{dW_{31}}{dt} + \frac{dW_{32}}{dt} + \dots + \frac{dW_{3n}}{dt} \right), \quad (4)$$

де $\frac{dW_{11}}{dt}$, $\frac{dW_{21}}{dt}$, $\frac{dW_{n1}}{dt}$ – подача коренеплодів копачем з першого, другого, ..., n -го

рядка, відповідно, кг/с; $\frac{dW_{21}}{dt}$, $\frac{dW_{22}}{dt}$, $\frac{dW_{2n}}{dt}$ – подача ґрунтових домішок копачем з

першого, другого, ..., n -го рядка, відповідно, кг/с; $\frac{dW_{31}}{dt}$, $\frac{dW_{32}}{dt}$, $\frac{dW_{3n}}{dt}$ – подача рослинних домішок копачем з першого, другого, ..., n -го рядка, відповідно, кг/с.

Для розрахунку подачі складових компонентів вороху копачем з одного рядка, тобто коренеплодів, ґрунту і рослинних домішок, які викопуються безпосередньо робочим органом копача, розглянемо технологічний процес викопування цукрових буряків вібраційним робочим органом лемішного типу та подальшого транспортування викопаного вороху ТТС КМ до комбінованого очисника вороху коренеплодів.

Виходячи з постулату, що подача матеріалу – це маса об'єкту (тіла), яка викопується за проміжок часу Δt (с), а маса твердого тіла в загальному – це $m = V\rho$, де V – об'єм тіла (м^3); ρ – питома маса тіла ($\text{кг}/\text{м}^3$) та враховуючи (4) можна записати

$$\begin{aligned} \frac{dm_{ck}}{dt} = & \left(\frac{dV_{11}}{dt} + \frac{dV_{21}}{dt} + \dots + \frac{dV_{n1}}{dt} \right) \rho_1 + \left(\frac{dV_{12}}{dt} + \frac{dV_{22}}{dt} + \dots + \frac{dV_{n2}}{dt} \right) \rho_2 + \\ & + \left(\frac{dV_{13}}{dt} + \frac{dV_{23}}{dt} + \dots + \frac{dV_{n3}}{dt} \right) \rho_3 \end{aligned}, \quad (5)$$

де V_{11} , V_{21} , V_{n1} – об'єм коренеплодів, який викопується копачем з першого, другого, ..., n -го рядка, відповідно, м^3 ; V_{12} , V_{22} , V_{n2} – об'єм ґрунту, який викопується копачем з першого, другого, ..., n -го рядка, відповідно, м^3 ; V_{13} , V_{23} , V_{n3} – об'єм рослинних домішок, які

викопуються копачем з першого, другого, ..., n -го рядка, відповідно, m^3 ; ρ_1, ρ_2, ρ_3 – питома маса коренеплодів, ґрунту, рослинних домішок, відповідно, $кг/м^3$.

Для визначення відповідного об'єму коренеплодів, ґрунту, рослинних домішок, розглянемо складену еквівалентну схему, яку наведено на рис. 2.

У процесі руху КМ з поступальною швидкістю V_k , вібраційний копач 1 (рис. 1), за час Δt (с), проходить шлях $S_k = V_k \Delta t$ (м) і вирізає у ґрунті канавку на глибині ходу лемешів h , яка обмежена контуром просторової фігури $ABCDD_1C_1B_1A_1$ (рис. 2). У даному просторі канавки, утвореної рухом лемешів з час Δt (с), знаходяться складові компоненти вороху: коренеплоди, ґрунтові та рослинні домішки, сума яких складає загальну подачу вороху dW_{ck}/dt , або адекватну масу dm_{ck}/dt викопаного вороху коренеплодів, який викопується копачем із n -их рядків за час Δt .

Крім того, для процесу викопування вороху коренеплодів копачами та подальшого його транспортування ТТС КМ, характерні наступні технологічні особливості:

- у процесі викопування маси вороху dm_{ck}/dt , який знаходиться в об'ємі канавки $ABCDD_1C_1B_1A_1$, частина ґрунту dm_2/dt та рослинних домішок dm_3/dt інтенсивно просіюється, а деяка частина коренеплодів dm_1/dt не викопується, або втрачається в процесі свого переміщення по робочих органах копача до наступних ТТС КМ [5];

- у подальшому, в процесі транспортування викопаних і первинно відсепарованих копачем ґрунтових та рослинних домішок до очисника також відбувається їх вторинна сепарація на робочих поверхнях відповідних ТТС КМ.

Відсепаровані та переміщені ТТС КМ до очисника домішки, разом із поданими коренеплодами, будуть складати загальну подачу вороху dW_c/dt , яка безпосередньо доходить до шнеків комбінованого очисника.

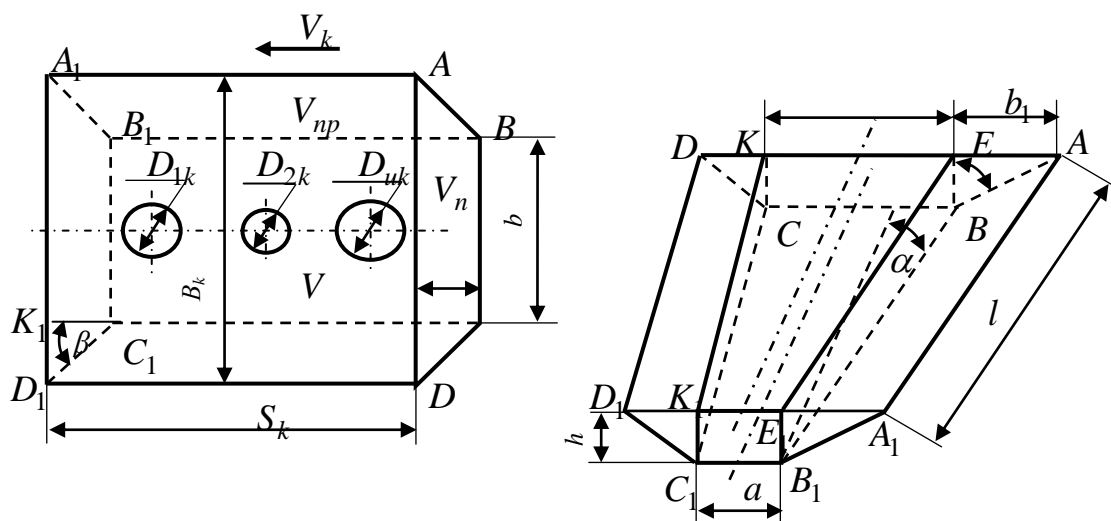


Рис.2. Схема до розрахунку об'єму канавки

Тоді, з врахуванням наведених закономірностей аналізу технологічного процесу роботи викопувальних робочих органів і робочих органів ТТС КМ можна записати

$$\begin{aligned} \frac{dW_c}{dt} = \frac{dm_c}{dt} = & \left(\frac{dV_{11}}{dt} k_{1k} + \frac{dV_{21}}{dt} k_{2k} + \dots + \frac{dV_{n1}}{dt} k_{nk} \right) \rho_1 + \\ & + \left(\frac{dV_{12}}{dt} \lambda_{1\rho} + \frac{dV_{22}}{dt} \lambda_{2\rho} + \dots + \frac{dV_{n2}}{dt} \lambda_{n\rho} \right) \rho_2 \lambda_2 + \dots, \\ & + \left(\frac{dV_{13}}{dt} \lambda_{1p} + \frac{dV_{23}}{dt} \lambda_{2p} + \dots + \frac{dV_{n3}}{dt} \lambda_{np} \right) \rho_3 \lambda_3 \end{aligned} \quad (6)$$

де $k_{1k}, k_{2k}, \dots, k_{nk}$ – відповідно, коефіцієнт втрат коренеплодів вібраційним лемішним копачем з першого, другого, ..., n -го рядка; $\lambda_{1\rho}, \lambda_{2\rho}, \dots, \lambda_{n\rho}$ – відповідно, коефіцієнт сепарації ґрунту вібраційним лемішним копачем з першого, другого, ..., n -го рядка; $\lambda_{1p}, \lambda_{2p}, \dots, \lambda_{np}$ – відповідно, коефіцієнт сепарації вільних рослинних домішок вібраційним лемішним копачем з першого, другого, ..., n -го рядка; λ_2, λ_3 – відповідно, коефіцієнт сепарації ґрунту та вільних рослинних домішок вороху коренеплодів після його викопування та переміщення ТТС КМ на шляху до шнеків комбінованого очисника.

Таким чином, у першому наближенні можна записати, що загальна подача вороху коренеплодів, який надходить до робочих органів комбінованого очисника становить:

$$\frac{dW_c}{dt} = \frac{dm_c}{dt} = \sum_{i=1}^n \frac{dW_{1i}}{dt} k_k + \sum_{i=1}^n \frac{dW_{2i}}{dt} \lambda_\rho \lambda_2 + \sum_{i=1}^n \frac{dW_{3i}}{dt} \lambda_p \lambda_3, \quad (7)$$

де $k_k, \lambda_\rho, \lambda_p$ – відповідно, загальний коефіцієнт втрат коренеплодів, сепарації ґрунту та вільних рослинних домішок з n -их рядків.

Щоб використати характеристики насаджень і коренеплодів цукрових буряків як випадкові стаціонарні послідовності, в задачах аналізу робочих процесів копачів, їх приводять до аргументу, який прийнятий в динамічних задачах: до часу і швидкості руху шляхом перетворення кореляційної швидкості і відповідної спектральної щільності [6].

За характером авто- і взаємкореляційних функцій встановлено, що між розмірними характеристиками суміжних коренеплодів кореляційні зв'язки мають специфічну особливість: поруч з крупним коренеплодом доволі часто розташовується мілкий, а за ним – середній [6, 7].

На основі цього, подача коренеплодів з одного рядка dW'_1/dt буде складатися з суми подач коренеплодів кожних j -их розмірних параметрів, які знаходяться в просторі канавки $ABCDD_1C_1B_1A_1$, при цьому функціональна залежність подачі коренеплодів з одного рядка прийматиме вигляд:

$$\frac{dW'_1}{dt} = f'_1 \left(\sum_{j=1}^u \frac{dW'_{1j}}{dt} \right) = f'_1 \left(\sum_{k=1}^{N_1} \frac{dW'_{1k}}{dt} + \sum_{k=1}^{N_2} \frac{dW'_{2k}}{dt} + \dots + \sum_{k=1}^{N_u} \frac{dW'_{uk}}{dt} \right), \quad (8)$$

де $\sum_{k=1}^{N_1} \frac{dW'_{1k}}{dt}, \sum_{k=1}^{N_2} \frac{dW'_{2k}}{dt}, \dots, \sum_{k=1}^{N_u} \frac{dW'_{uk}}{dt}$ – сумарна подача коренеплодів j -го розмірного параметра з одного рядка, відповідно, кг/с; u – кількість параметричних рядів коренеплодів однакового розмірного значення, які викопуються з одного рядка; N_1, N_2, \dots, N_u –

кількість однакових коренеплодів j -го розмірного параметра, які викопуються з одного рядка, відповідно, шт.

Загальна подача коренеплодів $\sum_{i=1}^n dW_{1i} / dt$ складається з суми подач коренеплодів dW'_1 / dt із кожного n -го рядка, а її функціональна залежність має вигляд:

$$\begin{aligned} \frac{dW_1}{dt} &= f_1 \left(\sum_{i=1}^n \sum_{j=1}^u \frac{dW'_{1j}}{dt} \right) = f_1 \left(\sum_{j=1}^u \frac{dW_{1j}}{dt} + \sum_{j=1}^u \frac{dW'_{2j}}{dt} + \dots + \sum_{j=1}^u \frac{dW'_{nj}}{dt} \right) = \\ &= f_1' \left(\sum_{k=1}^{N_{11}} \frac{dW'_{1k}}{dt} + \sum_{k=1}^{N_{21}} \frac{dW'_{2k}}{dt} + \dots + \sum_{k=1}^{N_{u1}} \frac{dW'_{uk}}{dt} \right) + \\ &+ f_2' \left(\sum_{k=1}^{N_{12}} \frac{dW'_{1k}}{dt} + \sum_{k=1}^{N_{22}} \frac{dW'_{2k}}{dt} + \dots + \sum_{k=1}^{N_{u2}} \frac{dW'_{uk}}{dt} \right) + \dots + \\ &+ f_n' \left(\sum_{k=1}^{N_{1n}} \frac{dW'_{1k}}{dt} + \sum_{k=1}^{N_{2n}} \frac{dW'_{2k}}{dt} + \dots + \sum_{k=1}^{N_{un}} \frac{dW'_{uk}}{dt} \right) = \frac{dm_1}{dt} \end{aligned} \quad (9)$$

де $N_{11}, N_{21}, \dots, N_{u1}; N_{12}, N_{22}, \dots, N_{u2}; \dots; N_{1n}, N_{2n}, \dots, N_{un}$ - кількість коренеплодів однакових j -их розмірних параметрів кожного n -го рядка, шт.

Після перетворення та спрощення, запишемо залежність (9) у наступному вигляді:

$$\frac{dW_1}{dt} = f_1' \left(\sum_{k=1}^{N_{11}+N_{12}+\dots+N_{1n}} \frac{dW'_{1k}}{dt} + \sum_{k=1}^{N_{21}+N_{22}+\dots+N_{2n}} \frac{dW'_{2k}}{dt} + \dots + \sum_{k=1}^{N_{u1}+N_{u2}+\dots+N_{un}} \frac{dW'_{uk}}{dt} \right). \quad (10)$$

Об'єм коренеплоду V_k (рис. 1) дорівнює сумі об'ємів головки та тіла коренеплоду:

$$V_1 = \frac{1}{12} \pi D_k^2 h_1 + \frac{1}{12} \pi D_k^3 = \frac{1}{12} \pi D_k^2 (L_k - 0,5D_k), \quad (11)$$

де $h_1 = L_k - 0,5D_k$ - довжина тіла коренеплоду, м; L_k, D_k - загальна довжина та діаметр головки коренеплоду, відповідно, м.

Приймаємо, що

$$\begin{aligned} N_{11} &= N'_{11} \frac{dS_k}{dt}; N_{21} = N'_{21} \frac{dS_k}{dt}; N_{u1} = N'_{u1} \frac{dS_k}{dt}; N_{12} = N'_{12} \frac{dS_k}{dt}; N_{22} = N'_{22} \frac{dS_k}{dt}; \\ N_{u2} &= N'_{u2} \frac{dS_k}{dt}; N_{1n} = N'_{1n} \frac{dS_k}{dt}; N_{2n} = N'_{2n} \frac{dS_k}{dt}; N_{un} = N'_{un} \frac{dS_k}{dt}, \end{aligned} \quad (12)$$

де $N'_{11}, N'_{21}, \dots, N'_{u1}; N'_{12}, N'_{22}, \dots, N'_{u2}; \dots; N'_{1n}, N'_{2n}, \dots, N'_{un}$ - кількість коренеплодів однакових j -их розмірних параметрів на одному погонному метрі кожного n -го рядка, шт.; dS_k / dt - кількість погонних метрів, які пройде копач за час Δt , п.м/с.

Для спрощення задачі, приймаємо базове припущення, що кількість коренеплодів j -го розмірного параметра на одному погонному метрі в кожному n -му рядку однакова, тобто, що $N'_{11} = N'_{21} = \dots = N'_{n1} = N_1, N'_{12} = N'_{22} = \dots = N'_{n2} = N_2, N'_{1u} = N'_{2u} = \dots = N'_{nu} = N_u$ одержимо залежність для визначення загальної подачі коренеплодів dW_1 / dt , які надходять на шнеки очисника з n -их рядків:

$$\frac{dW_1}{dt} = \frac{1}{12} \pi \varphi_1 n k_k \frac{dS_k}{dt} \left[D_{1k}^2 N_1 (L_{1k} + 0,5D_{1k}) + D_{2k}^2 N_2 (L_{2k} + 0,5D_{k_2}) + \dots + D_{uk}^2 N_u (L_{uk} + 0,5D_{uk}) \right] = \frac{dm_1}{dt} k_k. \quad (13)$$

Загальна подача ґрунту dW_2/dt , який викопується копачем, складається із суми подачі ґрунту dW_2'/dt з кожного n -го рядка.

При цьому подача ґрунту V_2' , який знаходиться в просторі канавки, обмеженою просторовою фігурою $ABCDD_1C_1B_1A_1$ (рис. 2) та який безпосередньо викопується лемішним копачем із одного рядка за час Δt , дорівнює різниці подачі об'єму ґрунту канавки dV/dt і суми об'ємів підземних частин $d \sum_{j=1}^u V_{k_j} / dt$ j -их розмірних параметрів коренеплодів 2 (рис. 2.1) одного n -го рядка, які залягають у просторі канавки $ABCDD_1C_1B_1A_1$, тобто

$$\frac{dW_2'}{dt} = \left(\frac{dV}{dt} - \frac{d \sum_{j=1}^u V_{k_j}'}{dt} \right) \rho_2 = \left(\frac{dV}{dt} - \frac{d \left(\sum_{k=1}^{N'_1} V_{1k} + \sum_{k=1}^{N'_2} V_{2k} + \dots + \sum_{k=1}^{N'_u} V_{uk} \right)}{dt} \right) \rho_2, \quad (14)$$

де V – об'єм канавки просторової фігури $ABCDD_1C_1B_1A_1$ одного рядка, m^3 ; $\sum_{j=1}^u V_{k_j}'$ – сума об'ємів підземних частин коренеплодів, які знаходяться в просторі канавки $ABCDD_1C_1B_1A_1$ одного рядка, m^3 ; $V_{1k}, V_{2k}, \dots, V_{uk}$ – об'єм підземної частини одного коренеплоду j -го розмірного параметра одного рядка, відповідно, m^3 .

Сума об'ємів підземних частин коренеплодів з одного рядка, які знаходяться в просторі канавки $ABCDD_1C_1B_1A_1$ буде дорівнювати:

$$\sum_{j=1}^u V_{k_j}' = \frac{1}{12} \pi \left[D_{1k}^2 N_1 (L_{1k} - 0,5D_{1k}) + D_{2k}^2 N_2 (L_{2k} - 0,5D_{k_2}) + \dots + D_{uk}^2 N_u (L_{uk} - 0,5D_{uk}) \right], \quad (15)$$

де $\sum_{j=1}^u V_{k_j}'$ – сума об'ємів підземних частин коренеплодів з одного рядка, які знаходяться в просторі канавки $ABCDD_1C_1B_1A_1$, m^3 .

Враховуючи (14), (15), загальна подача ґрунту, який безпосередньо викопується копачем із n -их рядків коренеплодів буде визначатися за формулою:

$$\frac{dW_2}{dt} = \left\{ \frac{dV}{dt} - \frac{1}{12} \pi \frac{dS_k}{dt} \left[D_{1k}^2 N_1 (L_{1k} - 0,5D_{1k}) + D_{2k}^2 N_2 (L_{2k} - 0,5D_{k_2}) + \dots + D_{uk}^2 N_u (L_{uk} - 0,5D_{uk}) \right] \right\} n \rho_2. \quad (16)$$

Об'єм канавки просторової фігури, обмеженої контуром $ABCDD_1C_1B_1A_1$, дорівнює сумі об'єму паралелепіпеда V_n та подвійного об'єму призми V_{np} (рис. 2), при цьому

$$V = V_n + 2V_{np} = bhS_k + hb_1S_k = hS_k(b + b_1) = hS_k(b + htg\beta), \quad (17)$$

де h – усереднена глибина ходу лемішних копачів, м; b – передній розхил носків лемешів на рівні поверхні ґрунту, м; S_k – шлях, який проходить копач за час Δt , м; β – кут нахилу бокової площини лемеша до вертикальної площини, паралельної напрямку швидкості руху копача, град.

Враховуючи (14), (16), (17) та прийняте припущення, що $\lambda_{1\rho} = \lambda_{2\rho} = \dots = \lambda_{n\rho} = \lambda_\rho$, одержимо залежність для визначення загальної подачі ґрунту dW_2/dt , яка надходять на шнеки очисника з n -их рядків:

$$\frac{dW_2}{dt} = \left\{ \begin{array}{l} \frac{dS_k}{dt} h(b + htg\beta) - \frac{1}{12} \frac{dS_k}{dt} \pi \times \\ \times \left[D_{1k}^2 N_1 (L_{1k} - 0,5D_{1k}) + D_{2k}^2 N_2 (L_{2k} - 0,5D_{2k}) + \right. \\ \left. + \dots + D_{uk}^2 N_u (L_{uk} - 0,5D_{uk}) \right] \end{array} \right\} \rho_2 \lambda_\rho \lambda_2 n = \frac{dm_2}{dt} \lambda_\rho \lambda_2. \quad (18)$$

Аналогічно, загальна подача рослинних домішок dW_3/dt , які викопуються копачем, складається із суми подачі рослинних домішок dW'_3/dt із кожного n -го рядка.

Подача рослинних домішок dW'_3/dt , які викопуються копачем з одного рядка коренеплодів, згідно припущення, складається з подачі вільної гички, яка була втрачена гичкозбиральною машиною, залишків гички на головках коренеплодів і подачі бур'янів, які знаходяться на площі верхньої основи фігури A_1ADD_1 (рис. 2), утвореною канавкою $ABCDD_1C_1B_1A_1$, тобто

$$\frac{dW'_3}{dt} = \frac{dW'_{3v}}{dt} + \frac{dW'_{3b}}{dt} + \frac{dW'_{3z}}{dt}, \quad (19)$$

де $\frac{dW'_{3v}}{dt}$, $\frac{dW'_{3b}}{dt}$, $\frac{dW'_{3z}}{dt}$ – подача втраченої гички, бур'янів і залишків гички на головках, які викопуються копачем з одного рядка коренеплодів, кг/с.

Згідно з агротехнічними вимогами до гичкозбиральних машин, втрати вільної гички, зрізаної робочими органами машини та залишків гички на головках коренеплодів не повинні перевищувати, відповідно, 10 % та 8 % від її урожайності, а маса бур'янів – не більше 0,1 кг/м² [8].

Тоді, приймаючи максимальні значення даних показників і враховуючи (24), подача рослинних домішок dW'_3/dt , які безпосередньо викопуються вібраційним копачем із одного рядка коренеплодів буде визначатися за формулою:

$$\frac{dW'_3}{dt} = 0,1U_g \frac{dF_k}{dt} + 0,08U_g \frac{dF_k}{dt} + 0,1 \frac{dF_k}{dt} = 0,1 \frac{dF_k}{dt} (U_g + 1) + 0,08U_g \frac{dF_k}{dt}, \quad (20)$$

де U_g – урожайність гички, кг/м²; $F_k = S_k B_k = S_k (b + 2htg\beta)$ – площа верхньої основи фігури AA_1D_1D канавки $ABCDD_1C_1B_1A_1$ м²; B_k – ширина захвату лемешів вібраційного копача, м.

Приймаючи $\lambda_{1\rho} = \lambda_{2\rho} = \dots = \lambda_{n\rho} = \lambda_\rho$, одержимо залежність для визначення загальної

подачі рослинних домішок dW_3/dt , яка надходять на шнеки очисника з n -их рядків:

$$\frac{dW_3}{dt} = \left[0,1 \frac{dS_k}{dt} (b + 2htg\beta) \left[(U_g + 1) \lambda_p \lambda_3 + 0,08U_g \right] \right] n = \frac{dm_3}{dt} \lambda_p \lambda_3. \quad (21)$$

Таким чином, враховуючи (13), (18), (21), залежність для визначення загальної подачі dW_c/dt викопаного вороху коренеплодів з n -их рядків, який надходить на шнеки комбінованого очисника має вигляд:

$$\begin{aligned} \frac{dW_c}{dt} &= \frac{dm_1}{dt} k_k + \frac{dm_2}{dt} \lambda_p \lambda_2 + \frac{dm_3}{dt} \lambda_p \lambda_3 = \frac{dm_c}{dt} = \\ &= \frac{1}{12} \pi \rho_1 n k_k \frac{dS_k}{dt} \left[D_{1k}^2 N_1 (L_{1k} + 0,5D_{1k}) + D_{2k}^2 N_2 (L_{2k} + 0,5D_{k_2}) + \right. \\ &\quad \left. + \dots + D_{uk}^2 N_u (L_{uk} + 0,5D_{uk}) \right] + \\ &\quad + \rho_2 \lambda_p \lambda_2 n \left\{ \frac{dS_k}{dt} h(b + htg\beta) - \frac{1}{12} \pi \frac{dS_k}{dt} \times \right. \\ &\quad \left. \times \left[D_{1k}^2 N_1 (L_{1k} - 0,5D_{1k}) + D_{2k}^2 N_2 (L_{2k} - 0,5D_{k_2}) + \right. \right. \\ &\quad \left. \left. + \dots + D_{uk}^2 N_u (L_{uk} - 0,5D_{uk}) \right] \right\} + \\ &\quad + n \left[0,1 \frac{dS_k}{dt} (b + 2htg\beta) \left[(U_g + 1) \lambda_p \lambda_3 + 0,08U_g \right] \right] \end{aligned} \quad (22)$$

Після спрощення виразу (22) та приймаючи згідно з (2) $\lambda_2 = \lambda_3 = \lambda$ і позначивши складові $D_{1k}^2 N_1 (L_{1k} + 0,5D_{1k}) + D_{2k}^2 N_2 (L_{2k} + 0,5D_{k_2}) + \dots + D_{uk}^2 N_u (L_{uk} + 0,5D_{uk}) = \Theta_{V_k}$, $D_{1k}^2 N_1 (L_{1k} - 0,5D_{1k}) + D_{2k}^2 N_2 (L_{2k} - 0,5D_{k_2}) + \dots + D_{uk}^2 N_u (L_{uk} - 0,5D_{uk}) = \Theta_{V_{k_n}}$, $b + 2htg\beta = \Omega_{VF}$, одержимо залежність, яка характеризує взаємозв'язок зміни подачі викопаного вороху коренеплодів до шнеків комбінованого очисника або зміни необхідної пропускної здатності очисника залежно від конструктивних параметрів лемешів вібраційного копача, агрофізичних характеристик насаджень коренеплодів і експлуатаційних умов роботи КМ:

$$W_c = n \lambda_p \lambda \rho_2 V_k \left\{ \frac{1}{12} \pi D_k^2 N \left(\frac{\rho_1 k_k (h + D_k)}{\lambda_p \lambda \rho_2} - 1 \right) + \right. \\ \left. + [a + 2(l \sin \alpha + htg\beta)] \times \right. \\ \left. \times \left[h \left(1 - \frac{htg\beta}{[a + 2(l \sin \alpha + htg\beta)]} \right) + 0,1 \left[(U_g + 1) \lambda_p + \frac{0,08U_g}{\lambda} \right] \right] \right\}, \quad (23)$$

при цьому: $dS_k/dt = P_k \cong V_k$, де P_k – кількість погонних метрів, які пройде копач за час 1 с; V_k – поступальна швидкість копача (м/с), але у цьому випадку, розмірність V_k , можна записати як (п.м/с) за співпаданням симетричної відмінності множин [9]; $N_1 + N_2 + \dots + N_u = N$, де N – усереднена кількість коренеплодів цукрових буряків на 1 п.м; $D_{1k} = D_{2k} = \dots = D_{uk} = D_k$, де D_k – усереднений діаметр головки коренеплодів, м;

$$L_{1k} + 0,5D_{1k} = L_{2k} + 0,5D_{2k} = \dots = L_{uk} + 0,5D_{uk} = L_{ck} + 0,5D_k = (h + 0,5D_{ck}) + 0,5D_k = h + D_k,$$

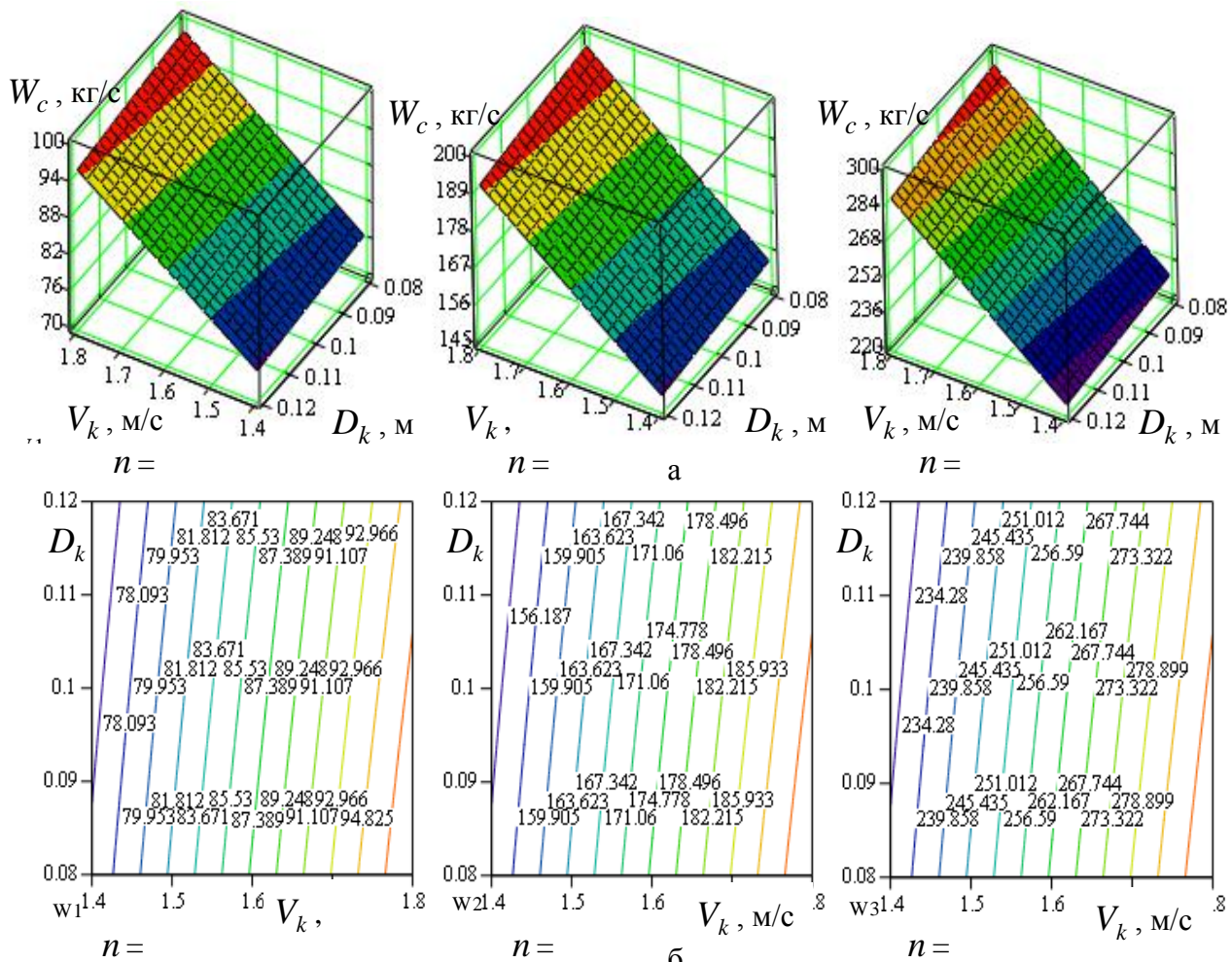


Рис. 3. Поверхня залежності зміни секундної подачі вороху коренеплодів W_c від робочої швидкості руху копача V_k та діаметра коренеплодів D_k (а); б – двомірний переріз W_c

де L_k – усереднена загальна довжина коренеплодів цукрових буряків, м;
 $L_{1k} - 0,5D_{1k} = L_{2k} - 0,5D_{2k} = \dots = L_{uk} - 0,5D_{uk} = L_k - 0,5D_k = h$; $b = a + 2l \sin \alpha$, де
 a – задній розхил лемешів, м; l – довжина леза лемеша, м; α – половина кута розхилу носків лемешів, град.,

Згідно з формулою (23) побудовано поверхню залежності зміни секундної подачі вороху коренеплодів W_c , який надходить до шнеків комбінованого очисника від швидкості руху вібраційного копача V_k та усередненого діаметра коренеплодів D_k (рис. 3, а) та її двомірний переріз (рис. 3, б) для відповідних значень кількості рядків n .

Аналіз наведених графічних залежностей показує, що зміна секундної подачі вороху коренеплодів W_c залежно від швидкості руху машини V_p та кількості рядків n , які збираються одночасно, носить прямопропорційний характер.

Із збільшення V_p від 1,4 до 1,8 (м/с) секундна подача вороху коренеплодів W_c , який надходить до шнеків очисника при збиранні 2-х рядків коренеплодів усередненим діаметром

$D_k = 0,12$ м збільшується від 76 до 96 (кг/с), тобто приблизно в 1,3 рази (рис. 3). Відповідно для 4-х і 6-ти рядків – від 150 до 195 (кг/с) та від 225 до 295 (кг/с), тобто приблизно також в 1,3 рази (рис. 2.3). Із збільшенням кількості рядків від 2-х до 6-ти секундна подача вороху коренеплодів W_c , який надходить до шнеків очисника збільшується приблизно в 4 рази.

Висновки. Одержана залежність є розрахунковою математичною моделлю, яка характеризує взаємозв'язок зміни секундної подачі викопаного вороху коренеплодів W_c до шнеків очисника або зміни необхідної пропускної здатності очисника W_o залежно від конструктивних параметрів лемешів вібраційних копачів і агрофізичних характеристик коренеплодів та експлуатаційних умов роботи коренезбиральної машини.

Дана модель є оптимізаційною залежністю в контексті подальшого обґрунтування конструктивно-кінематичних параметрів і режимів роботи очисних робочих органів машин для збирання коренеплодів.

Література

1. Булгаков В.М. Розрахунок основних параметрів технологічного процесу збирання буряків / В.М. Булгаков, М.К. Лінник, О.П. Гурченко // Механізація сільськогосподарського виробництва. – К., 1999. – Т. VI. – С. 220–225.
2. Барановський В.М. Результати теоретично-експериментальних досліджень секундної подачі вороху коренеплодів / В.М. Барановський // Механізація сільськогосподарського виробництва. – Том 1. – Х. : ХНТУСГ, 2008. – Вип. 75. – С. 111–120.
3. Пат. 46920 Україна, МКИ⁷ А 01 Д 33/08. Комбінований очисник вороху коренеплодів / Барановський В.М., Паньків М.Р., Дубчак Н.А., Рамш В.Ю.; заявник і власник Тернопільський національний технічний університет. – № и 200907498; заявл. 17.07.2009.; опубл. 11.01.2010. Бюл. № 1.
4. Рамш В.Ю. Аналіз тенденцій розвитку робочих органів для сепарації вороху коренеплодів / В.Ю. Рамш, В.М. Барановський, М.Р. Паньків, Г.А. Герасимчук // Наукові нотатки. – Вип. 31. – Луцьк : ЛНТУ, 2011. – С. 298–305.
5. Ямков О.В. Визначення профілю мінімальної енергоємності робочої поверхні лемеша коливного копача цукрових буряків / О.В. Ямков // Техніка АПК. – 2006. – № 9–10. – С. 55–57.
6. Погорельй Л.В. Свеклоуборочные машины: история, конструкция, теория, прогноз / Л.В. Погорельй, М.В. Татьянако – К. : Феникс, 2004. – 232 с.
7. Довідник буряководи / [В.Ф. Зубенко, В.Т. Онопрієнко, В.В. Федчук та ін.]; за ред. В.Ф. Зубенка. – [2-е вид., перер. і доп.]. – К. : Урожай, 1986. – 232 с.
8. КД 46.16.01.005-93. Випробування сільськогосподарської техніки. Основні положення. – К., 1993. – 34 с.
9. Бронштейн И.Н. Справочник по математике для инженеров и учащихся втузов / И.Н. Бронштейн, К.А. Семендяев. – М. : Наука, 1981. – 706 с.