

УДК 631.372

ДО КІНЕМАТИЧНОГО АНАЛІЗУ УМОВ АГРЕГАТУВАННЯ МАЛОГАБАРИТНОГО МЕЗ З КОЛІСНОЮ ФОРМУЛОЮ 2К2

Шкарівський Г.В

Шкарівський Р.Г

Національний університет біоресурсів і природокористування України

Викладено результати теоретичних досліджень впливу умов агрегування малогабаритного мобільного енергетичного засобу з колісною формулою 2К2 на його тягові показники на рівні кінематики.

Theoretical results on the effects of conditions aggregation compact mobile power tool with wheel traction 2K2 on his performance at the level of kinematics.

Проблема

Особисті селянські господарства поширені в Україні. Загальна площа їх землекористування складає близько 11 мільйонів гектарів, що складає третину усіх сільськогосподарських угідь держави, а частка у виробництві сільськогосподарської продукції становила в 1990 році - 30,6%, у 1995 році – 48,7%, а у 2000 році вже – 66%, у 2003 році – 69,7%. Починаючи з 2003 року, цей показник дещо знизився і становив у 2008 році – 54,0%, а у 2009 році - 52,6 % [1, 2]. При цьому 93,6% особистих селянських господарств використовують ручну працю для обробітку землі і тільки 12,3% господарств мають техніку, у тому числі: 18% - трактор, 1,8% - комбайн, 4,8% - вантажний автомобіль. Фактично один трактор приходить на 31 господарство, один міні-трактор і мотоблок - на 183 господарства, один комбайн - на 297 особистих господарств населення [3]. У зв'язку з цим останнім часом в Україні спостерігається масова закупівля селянами малогабаритних мобільних енергетичних засобів (МЕЗ) переважно закордонного виробництва іноді сумнівної якості як в технічному, так і в технологічному плані, що веде до погіршення умов експлуатації, агрегування та швидкого втомлення оператора і, в багатьох випадках, визначається кінематичними характеристиками всього машинно-тракторного агрегату (МТА). За таких умов актуальним є забезпечення особистих селянських господарств ефективними засобами виробництва в рамках державної цільової програми реалізації технічної політики в агропромисловому комплексі.

Аналіз останніх досліджень та публікацій

Понад сімдесят років у сільськогосподарському виробництві України панували великомасштабні проекти, які передбачали використання великогабаритної техніки і МТА. В основі цих агрегатів були МЕЗ передбачені типорозмірним рядом [4]. Поява на ринку сільськогосподарської техніки малогабаритних МЕЗ, особливо з колісною формулою 2К2, здійснювалася в кілька етапів [5], які в Україні не досягли завершальних фаз, а звідси і наукові роботи щодо теоретичного опису з метою вивчення і вдосконалення умов експлуатації та агрегування подібних машин не набули бажаної актуальності і розвитку характерних для машин з колісною формулою 4К4, 4К2, 3К2 тощо. Теоретичні основи

кінематичного та динамічного аналізів МЕЗ різних конструкцій зібрані в працях на кшталт [6, 7, 8]. Однак вони не розглядають окремих теоретичних аспектів експлуатації і агрегування малогабаритних МЕЗ з колісною формулою 2К2 і можуть слугувати лише прикладом для здійснення теоретичних досліджень для таких машин і агрегатів на їх базі. До того ж ці приклади не завжди вдалі.

Мета досліджень

Провести кінематичний аналіз умов агрегування малогабаритного енергетичного засобу з колісною формулою 2К2.

Методика досліджень

Для проведення досліджень склали рівняння рівноваги для системи малогабаритний МЕЗ з колісною формулою 2К2 і знаряддя (машина) використовуючи розстановку сил згідно роботи [6].

Результати досліджень

Підвищення ефективності функціонування господарств малих розмірів залежить від продуктивності роботи агрегатів створених на базі малогабаритних мобільних енергетичних засобів (МЕЗ), до яких висувається вимога високої універсальності, що повинно забезпечуватись ефективними умовами агрегування покликаними мінімізувати витрати енергії та підвищити ефективність їх експлуатації.

Малогабаритні МЕЗ включають дві групи машин, а саме:

- машини, переміщення і керування якими здійснюється елементами їх ходової частини (трюх, чотирьохколісної, або гусеничної);
- машини, переміщення і керування якими здійснюється як елементами їх ходової частини, так і людиною (її опорно-рушійним апаратом).

Перша група машин представлена мінітракторами. Їх робота і агрегування подібні до стандартних тракторів з урахуванням габаритних і масових характеристик. Енергія в таких машинах створюється двигуном і спрямовується на подолання опору перекочуванню, тягового опору заагрегованого знаряддя, або машини і на керування.

Друга група машин - мотоблоки і мотокультиватори. Їх робота і агрегування базуються на поєднанні енергії створеної двигуном і мускульної енергії людини. У випадку дотримання задовільних умов агрегування енергія двигуна використовується на переборювання опору перекочуванню, тягового опору на гаку, а мускульна енергія людини спрямовується на підтримання робочого положення та на керування. У випадку не дотримання задовільних умов агрегування витрати енергії всієї системи зростають. Оскільки двигун виробляє фіксовану кількість енергії, то її нестача, необхідна для забезпечення виконання технологічного процесу відбирається від опорно-рушійного апарату людини (підпирання, підймання, підтримування агрегату, забезпечення заданого напрямку руху тощо). Розмір цієї нестачі істотно залежить від характеристик агрегату, використаного способу агрегування і визначає ступінь стомлювання оператора і зниження продуктивності праці.

З метою оцінювання впливу такого поєднання енергій на ефективність використання агрегату створеного на базі малогабаритного енергетичного засобу з колісною формулою 2К2 проводили кінематичний аналіз роботи агрегату. При цьому умовились, що ефективність

роботи агрегату буде визначатися, насамперед, тяговими властивостями енергозасобу. Це пояснюється тим, що переважна більшість агрегатів на базі такого енергозасобу розрахована на використання саме тягового зусилля, яке розвиває малогабаритний МЕЗ (агрегат для основного обробітку ґрунту, агрегат для проведення культивуації, фрезерні агрегати, залежно від режиму роботи також потребують значного тягового зусилля з боку енергозасобу тощо). Тягові властивості агрегату визначаються навантаженням його рушіїв. Тобто для виконання названих робіт необхідно і достатньо проаналізувати навантаження на ведучі елементи ходової частини МЕЗ, яке може бути виражене реакцією опорної поверхні на них.

Для виконання аналізу за основу взяли схему агрегату створеного на базі малогабаритного МЕЗ, яка зображена на рис. 1 та розстановку діючих на агрегат сил згідно роботи [6].

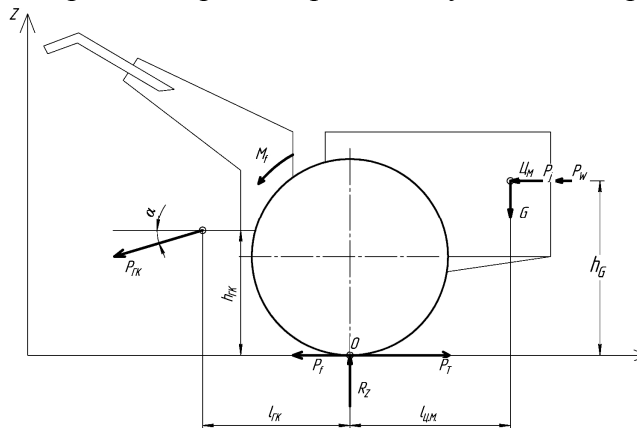


Рис. 1. Розрахункова схема агрегату на базі малогабаритного енергозасобу з колісною формулою 2К2

З метою визначення реакції R_z , яка діє з боку опорної поверхні на ведучі елементи рушія складемо суму проєкцій всіх сил, які прикладені до енергозасобу на вісь Z :

$$\sum Z = 0; \Rightarrow R_z - G - P_{ГК} \times \sin \alpha = 0, \quad (1)$$

де R_z – реакція опорної поверхні на ведучі елементи рушія МЕЗ;

G – вага малогабаритного МЕЗ;

$P_{ГК}$ – тягове зусилля, прикладене до агрегатованої машини, знаряддя;

α – кут між горизонтальною площиною і лінією прикладання сили $P_{ГК}$.

З отриманої суми (1) визначимо $P_{ГК}$:

$$P_{ГК} = \frac{R_z - G}{\sin \alpha}. \quad (2)$$

Складемо суму моментів відносно точки O :

$$\sum M_O = 0; \Rightarrow P_{ГК} \times \cos \alpha \times h_{ГК} + P_{ГК} \times \sin \alpha \times l_{ГК} + P_j \times h_G + P_w \times h_G + M_f - G \times l_{ЦМ} = 0, \quad (3)$$

де $h_{ГК}$ – висота розташування точки прикладання тягового зусилля;

$l_{ГК}$ – відстань від осі ведучих коліс енергозасобу до точки прикладання тягового зусилля;

P_j – сила інерції, яка діє на агрегат, прикладена в центрі ваги енергозасобу;

h_G – висота розташування центра ваги енергозасобу;

P_w – сила опору повітря, прикладена в центрі ваги енергозасобу;

M_f – момент опору перекочуванню енергозасобу;

$l_{ЦМ}$ – відстань від осі ведучих коліс енергозасобу до центра ваги енергозасобу.

Після проведення перетворень у залежності (3) та підстановки замість $P_{ГК}$ залежності (2) отримаємо:

$$R_z = \frac{G \times l_{ЦМ} - (P_j + P_w) \times h_G - M_f}{\text{Ctg} \alpha \times h_{ГК} + l_{ГК}} + G. \quad (4)$$

Таким чином отримана залежність (4) дозволить оцінити розмір реакції на опорні елементи рушія та проаналізувати чинники, які на неї впливають з тим, щоб визначитись щодо підтвердження, або відхилення встановлених недоліків діючих систем агрегування мотоблоків.

З залежності (4) видно, що навантаженн рушіїв однозначно визначається розміром ваги енергозасобу (складова G), похідними ваги ($G \times l_{ЦМ}$) енергозасобу та окремими геометричними параметрами ($l_{ЦМ}$, h_G , $h_{ГК}$, α та $l_{ГК}$). При цьому слід відзначити, що складові P_j , P_w та M_f не залежать від умов агрегування енергозасобу і їх можна вважати сталими величинами для даного енергозасобу.

Проведемо аналіз по кожній з приведених складових:

- збільшення ваги енергозасобу G веде до збільшення навантаження рушіїв, вираженого в залежності (4) через реакцію опорної поверхні, а звідси і до збільшення тягового зусилля;
- збільшення відстані від осі ведучих коліс енергозасобу до центра його ваги $l_{ЦМ}$ веде до збільшення моменту, який створює вага енергозасобу на названому плечі і, цим само, довантажує рушії та збільшує тягове зусилля;
- збільшення висоти розташування центра ваги h_G енергозасобу веде до збільшення моменту створюваного силами інерції та опору повітря, який спрямований проти моменту, створюваного вагою машини. Таким чином збільшення h_G веде до зменшення довантаження рушіїв енергозасобу і, відповідно, до зменшення тягового зусилля;
- збільшення кута α між горизонтальною площиною і лінією прикладання сили $P_{ГК}$ веде до зменшення $\text{Ctg} \alpha$, а оскільки цей параметр розташований в знаменнику залежності (4), то R_z буде збільшуватись, що приведе до збільшення тягового зусилля. Останнє також є природнім, оскільки сила направлена в напрямку до опорної поверхні притискає предмет свого прикладання до цієї поверхні. По цьому висновку можна також контролювати правильність складання рівнянь (1-4)
- збільшення висоти розташування точки прикладання тягового зусилля $h_{ГК}$ веде до збільшення знаменника виразу (4), тобто до зменшення реакції R_z і, як наслідок, до зменшення тягового зусилля;
- збільшення відстані від осі ведучих коліс енергозасобу до точки прикладання тягового зусилля $l_{ГК}$ також веде до збільшення знаменника виразу (4), тобто до зменшення реакції

R_z і, як наслідок, до зменшення тягового зусилля.

Таким чином стосовно умов агрегування малогабаритного енергозасобу з колісною формулою 2К2 можна стверджувати, що для забезпечення ефективного використання потенціалу останнього, вже реалізованого в його конструкції, що є основою забезпечення ефективного використання МЕЗ необхідно забезпечити розташування: лінії прикладання тягового зусилля відмінним від горизонтального з якомога більшими значеннями кута α при незмінному положенні центра ваги; точки прикладання тягового зусилля у вертикальній площині $h_{ГК}$ якомога нижче; точки прикладання тягового зусилля у горизонтальній площині $l_{ГК}$ ближче до осі ведучих коліс.

Виходячи з викладеного можна стверджувати, що наявні системи агрегування малогабаритних МЕЗ з колісною формулою 2К2, які забезпечують не змінне під час роботи положення робочого знаряддя, або машини в поздовжньо-вертикальній площині не можуть забезпечити максимального використання потенційних можливостей МЕЗ передбачених його конструкцією через неможливість реалізації викладених вище умов стосовно кута нахилу лінії дії тягового зусилля, якомога нижчого і ближчого до осі ведучих коліс розташування точки прикладання тягового зусилля, оскільки це негативно вплине на прохідність агрегату, а в окремих випадках не можливо реалізувати конструктивно. Для повної реалізації потенційних можливостей конструкції мотоблока необхідно вдосконалити його систему агрегування.

Висновки

В результаті проведених досліджень встановлено, що для забезпечення ефективної експлуатації агрегатів на базі малогабаритних МЕЗ необхідно забезпечити розташування: лінії прикладання тягового зусилля відмінним від горизонтального з якомога більшими значеннями кута α при незмінному положенні центра ваги; точки прикладання тягового зусилля у вертикальній площині $h_{ГК}$ якомога нижче; точки прикладання тягового зусилля у горизонтальній площині $l_{ГК}$ ближче до осі ведучих коліс, що досягається вдосконаленням системи агрегування енергозасобу і може скласти напрям подальших наукових розвідок з даного питання з урахуванням подальшого теоретичного підтвердження на рівні динамічних моделей.

Література

- 1 Статистичний щорічник України за 2009 рік / [за ред. О. Г. Осауленка]. — К. : вид-во «Консультант», 2010. — 567 с.
- 2 Орлик О.В. Сільськогосподарська кооперація в умовах ринкових перетворень в аграрному секторі / О.В. Орлик. — Запоріжжя: Вісник Запорізького національного університету. - №3(7). — 2010. - С. 207-213.
- 3 Рябоконт В. П. Використання земельних ресурсів господарств населення в кооперативних умовах /В. П. Рябоконт // Економіка АПК. - 2009. - № 3. - С. 82-87.
- 4 ГОСТ 27021-86 (СТ СЭВ628-85). Тракторы сельскохозяйственные и лесохозяйственные. Тяговые классы. — 24 с.
- 5 Тенденции развития мини-тракторов за рубежом и в СССР [Электронный ресурс] / - Режим доступа: <http://stroy-technics.ru/article/tendentsii-razvitiya-mini-traktorov-za-rubezhom-i-v-sssr>
- 6 Чудаков Д.А. Основы теории и расчета трактора и автомобиля / Д.А. Чудаков. — М.: Колос, 1972. — 384 с.
- 7 Скотников В.А. Основы теории и расчета трактора и автомобиля / В.А. Скотников, А.А. Маценский, А.С. Солонский. — М.: Агропромиздат, 1986. — 383 с. ил.
- 8 Гавриш В.І. Основи теорії розрахунку мобільних енергетичних засобів : навчальний посібник / В.І. Гавриш, О. В. Бондаренко. — Миколаїв: МДАУ, 2011. — 284 с.