

УДК 621

ОБГРУНТУВАННЯ ПАРАМЕТРІВ МЕХАНІЧНИХ ОДНОЗЕРНОВИХ ВИСІВНИХ АПАРАТІВ

Гевко Б.М
Павельчук Ю.Ф
Заяць М.М
Дзюра В.О
Лотоцький Р.І

Тернопільський національний технічний університет імені Івана Пулюя

Приведені нові конструкції механічних однозернових висівних апаратів сівалок. Виведені аналітичні залежності для визначення силових і конструктивних параметрів, як самих висівних апаратів так і механізмів виштовхування зерен. Проведена синхронізація роботи висівного механізму, механізму укладання в борозну і їх загортання.

New designs of single-seed sowing device are presented. These machines provide more than twice the reduction of the rate of seeding, and due to the creation of optimal conditions for germination of seed and plant development - the increasing of the yield of grain at 10 ... 15%.

The ability of these constructions to shove out the seeds from machines by means of mechanical springs of knock-on mechanisms of high reliability and durability is considered to be one of their peculiarities. The analytical dependences for determining the structural parameters of sowing device are developed. The timing of sowing device and the mechanism of making seeds and their wrapping in a furrow is proposed.

Постановка питання

За останні сім років в Україні середньорічний валовий збір зерна становив 29,2 млн. т при загальній потребі 40-45 млн. т. Тому, на нинішньому етапі реформування аграрного сектору країни важливим завданням є широке застосування високопродуктивних сортів зернових культур та впровадження інтенсивних і ресурсощадних технологій їх вирощування, а також удосконалення існуючих способів сівби та технічних засобів точного висіву.

У зв'язку з цим, дослідження, спрямоване на розробку технологічного процесу та обґрунтування параметрів механічних апаратів точного висіву насіння (АТВН) технічних і зернових культур на основі ресурсозберігаючих технологій, є актуальним і має важливе народногосподарське значення.

Аналіз останніх досліджень

Питаннями одно зернового висіву насіння присвячені праці Басіна В.С., Брея В.В., Погорілого Л.В.[1], Бойко А.І.[2], Гевко Б.М. [3], та багатьох інших. Самими надійними висівними апаратами технічного висіву є апарати механічної дії, а пневматичні мають низьку надійність і довговічність. Тому робота присвячена розробленню і розрахунку цих апаратів.

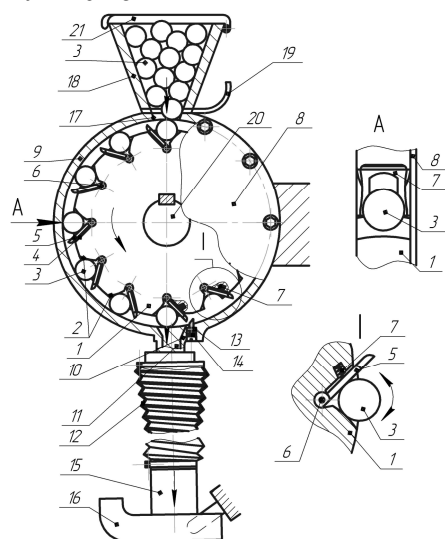
Мета роботи

Розроблення і обґрунтування параметрів механічних апаратів точного висіву на основі ресурсозберігаючих технологій.

Реалізація роботи

Один із перспективних способів сівби сільськогосподарських культур є однозерновий який за рахунок економії посівного матеріалу і створення оптимальних умов для проростання і розвитку рослин, підвищити врожайності на 10...15%.

Тому нами розроблено одно зерновий висівний апарат сівалок, який зображено на рис. 1, який виконано у вигляді вертикального комірчастого диска 1, в якому рівномірно по зовнішньому діаметру виконані комірочки 2, форма яких відповідає зовнішній формі висівних зернин 3, які в них розміщені. З лівої сторони комірок по нижній твірній 4 комірочки встановлено виштовхувальні важелі 5 у вигляді пластин, які ближче до центра диска жорстко встановлені на осях 6 з можливістю коливного руху, зтильної сторони важелі є у жорсткій взаємодії з пружинами розтягу 7. Нижні кінці останніх жорстко приєднані до тіла диска 1 відомим способом. Вертикальний комірчастий диск в зборі з виштовхувальними важелями 5 вільно встановлений у внутрішній отвір горизонтального циліндричного корпусу 9 з



**Рис. 1. Однозерновий
механічний висівний апарат
сівалок**

вільного провертання. Зазор між вертикальним комірчастим диском 1 і внутрішнім отвором горизонтальним циліндром є менший товщини посівних зерен з можливістю їх відносного переміщення і не випадання з комірок.

В нижній частині по центру вертикального комірчастого диска в горизонтальному циліндричному корпусі 9 виконано патрубок з наскрізним отвором 11, який є значно більший максимальних розмірів висівних зерен.

По зовнішньому діаметрі знизу патрубок є у жорсткій взаємодії з гофрованим насіннепроводом 12. З правої сторони від отвору патрубку встановлено плаваючий підпружинений упор 13, який жорстко з'єднаний з тілом горизонтального циліндра 9 відомої конструкції з можливістю осьового переміщення під дією підтискної пружини 14, причому вісь упора 13 є паралельною до осі патрубку. Знизу до горизонтального насіннепровода 12 жорстко закріплена горловина 15 з сошником 16. Зверху по центру горизонтального циліндричного корпусу 9 виконано наскрізний отвір 17 для подачі посівного насіння в комірочки 2 вертикального комірчастого диска 1, з бункера 18 з шибером 19, які жорстко закріплені до горизонтального циліндричного корпусу.

Привід вертикального комірчастого диска 1 здійснюється від приводного вала 20 відомим способом. Бункер 18 зверху закритий кришкою 21 з можливістю відкривання за допомогою петель відомої конструкції.

Робота однозернового висівного апарата сівалки здійснюється наступним чином. При виїзді в поле в бункер 18 засипають посівний матеріал 3, відкривають шибер 19 при обертанні вертикального комірчастого диска 1 від приводного вала 20 зернини поступають у гнізда 2 і проходять в зону вивантаження де виштовхувальний важіль 5 впирається в упор 13 і виштовхує зернину в отвір 11 патрубку 10 і далі в насіннепровід 12, сошник 16 і ґрунт, де

ним засипається. Для різних за формою і розмірів зернин вертикальний комірчастий диск 1 замінюється на відповідний.

До переваг висівного апарата відноситься розширення технологічних можливостей і відсутнє травмування насіння.

Друга конструкція, апарату точного висіву насіння, представлений на рис. 2, який виконано у вигляді рамки 1, яка шарнірно через паралелограму підвіску 2 навішена на рамку сівалки 3 і підпружинена притискною пружиною 4. На рамці встановлено корпус висівного апарата 5, а в корпусі на вертикальному валу 6 встановлено диск 7 з заглибленими комірками 8 виконаними під розмір насінин по зовнішньому їх діаметру. Диск з'єднаний з валом 6 карданною передачею 9 з конічною шестернею 10 і привідною конічною шестернею 11 з центральним привідним валом 12. До корпусу 5 під'єднано насінепровід 13, а в корпусі під диском 7 встановлена доріжка ковзання 14 насіння 15, а у стінці насінепровода 13 корпусу 5 виконано отвір 16 для виходу насіння в його внутрішній отвір.

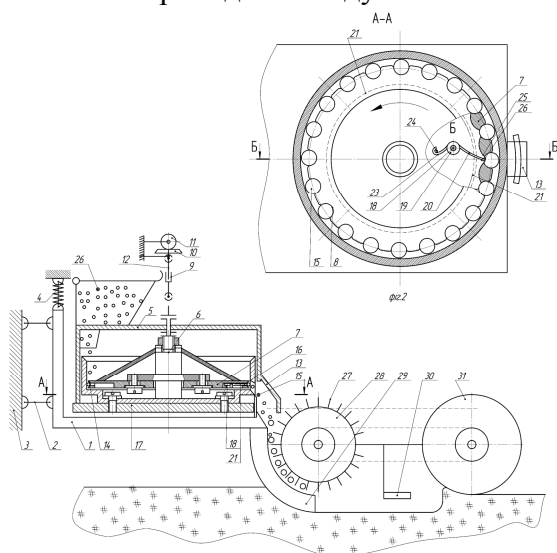


Рис. 2. Апарат точного висіву насіння з виштовхувальною пружиною

Крім цього для точного направлення кінця одновиткової пружини 20 і його взаємодії з зернинами, які є у комірках 8, і їх надійного виштовхування в насінепровід 13 служить кільцева виточка 21, радіус якої є більшим радіуса дроту одновиткової пружини 19.

При цьому для безударної і спокійної роботи кінця одновиткової пружини 20 в радіусних виїмках 25 виконані радіусні переходи, з якими постійно контактує виштовхувальний кінець пружини, а для запасу насіння використовують бункер 26.

До рамки 1 прикріплено сошник 13 з якого зернини поступають на еластичні лопатки 27, які жорстко закріплені рівномірно по колу до диска 28. На рамці також жорстко закріплені загортачі 29 і 30, а також опорно-копіювальне-привідне колесо 31, яке через ланцюгову передачу з'єднань з диском таким чином, що лінійна швидкість на кінці пластичної лопатки 27 була рівною швидкості руху сівалки. При цьому робота висівного апарату і механізму прокачування і загортання зерен в борозні синхронізовані між собою.

Робота висівного апарату здійснюється наступним чином. В бункер 26 і корпус 5 висівного апарату засипається насіння і включають привід висівного апарату. З центрального привідного вала 6 через конічні шестерні 10 і 11, вал 6 крутний момент передається на диск 5. При його обертанні диска, насінини 15 заповнюють комірочки 8 і переміщуються по колу по доріжці ковзання до виштовхувального кінця одновиткової пружини 19. При зустрічі зернини з виштовхувальним кінцем пружини через отвір 26, останні випадають в насінепровід 13. Останні попадають на лопатки 27 розпрідільного диска 28 і при його провертанні насінини з нульовою горизонтальною швидкістю випадають на дно канави необхідної глибини нарізаної сошником 29. Після цього канавка загортається загортачами 29 і 30, а ґрунт ущільнюється опорно-копіювальним привідним колесом 31.

Для забезпечення надійної роботи виштовхувального механізму одно зернових висівних апаратів діаметр витка пружини визначають з залежності [4]

$$d \geq \sqrt[3]{\frac{32MK'}{\pi[\sigma]}}, \quad (1)$$

де M - зовнішній момент пружини;

K' - коефіцієнт кривини витків, який залежить від індексу пружини;

Кут закручування пружини під дією моменту визначається з залежності:

$$\varphi = \frac{M\pi D_i}{EI}, \quad (2)$$

де D_i - середній діаметр пружини мм;

M - кількість витків;

E - модуль пружності матеріалу, МПа;

I - осьовий момент інерції m^4 .

Як показали експериментальні дослідження, для забезпечення нормальних умов роботи апарата в зоні подачі зернин кут α нахилу диска повинен бути в межах $\alpha = 25 \dots 35^\circ$.

Конструктивні параметри диска однозернового висіву необхідно розраховувати за умови необхідної продуктивності і нормальної подачі насіння в насіннепровід і насіннекладальник. Зовнішній діаметр диска вибирають у межах 100...150мм, а кількість комірок визначають з залежності:

$$n = \frac{\pi \cdot D}{d + 2\Delta + h}, \quad (3)$$

де D, d - відповідно зовнішній діаметр диска і каліброваної зернини, мм;

Δ - величина двостороннього зазору в комірниці між зерниною і її стінками, мм;

h - величина перемички між комірками, яка вибирається за умов міцності диска і рівномірної подачі насіння, мм.

В нашому випадку кількість комірок під калібровані зерна цукрових буряків у диску з зовнішнім діаметром $D = 100$ мм складає 24. Зовнішній діаметр диска-укладача вибирають у межах 100..200мм в залежності від різних факторів.

Диск доцільно виготовляти із поліаміду марки ПА-6-210 КС, або ПА- 66 КС, який забезпечить виконання технологічного процесу без травмування насіння - гасити горизонтальну складову швидкості руху зернини і їх рівномірне складання в ґрунт борозни без травмування.

Основна вимога до обох конструкцій - синхронізація їх роботи, яка здійснюється, або однаковою кількістю їх комірок, або кінематичним зв'язком.

В конструкції приводу сівалки закладено, що частота обертання насіннекладальника зернин в ґрунт залежить від діаметра опорного колеса і визначається залежності:

$$n = \frac{V}{\pi \cdot D}, \quad (4)$$

де D - діаметр насіннекладальника.

До переваг апарату точного висіву насіння відноситься – розширені технологічні можливості і підвищена експлуатаційна надійність і довговічність виштовхувального механізму висівного апарата точного висіву.

На основі приведених досліджень можна зробити наступні висновки:

1. Приведені нові конструкції механічних однозерових висівних апаратів сівалок з напрацьованими техніко економічними показниками.
2. Виведені аналітичні залежності для визначення силових і конструктивних параметрів, як самих висівних апаратів так і механізмів виштовхування зерен.

Література

1. Босин В.С., Брест В.В., Печделій Л.В. и др. „Машины для точного посева промышленных культур. конструирование и расчет”.- К.: Техника, 1987-157с.
2. Бойко А.У., Свірень М.О., Шмант С.У., Нажнов М.М. Нові конструкції ґрунтообробних та посівних машин.: К. Техніка 2003.,204с.
3. Гевко Б.М. Чвартацький І.І. До питання розрахунку апарата точного висіву насіння з гасником горизонтальної швидкості. Науковий вісник Тернопільського Державного Технічного університету імені Івана Пулюя. Тернопіль 2006, №/с52-56.
4. Павлице В.Т. Основи конструювання та розрахунку деталей машин.- К.: Вища школа, 1993. – 556с.
5. Патент №14966 Україна, Апарат точного висіву насіння з гасником горизонтальної швидкості. Гнатю М.В., Чвартацький І.І. та інші. Заявл. 25.10.2006. Бюл.№6.4-с.
6. Патент №17389 Україна, Стенд для дослідження характеристик апаратів точного висіву насіння. Гевко Б.М., Білик С.Г., Чвартацький І.І. та інші. Заявл. 13.04.2006. Опубл.15.09.2006. Бюл.№9.3-с.