

УДК 621.867

ТЕХНОЛОГІЧНІ ПЕРЕДУМОВИ ПРОЕКТУВАННЯ ЕНЕРГООЩАДНИХ КОНСТРУКЦІЙ ГВИНТОВИХ РОБОЧИХ ОРГАНІВ ТУКОВИСІВНИХ АПАРАТІВ

Грудовий Р.С

Житомирський національний агроекологічний університет

Приведена удосконалена конструкція туковисівного апарата з енергоощадним гвинтовим робочим органом (ГРО). Розроблена методика і технологічні передумови проектування робочих органів. Виведені аналітичні залежності для визначення конструктивних параметрів ГРО метою яких є зменшення енерговитрат на привід робочих органів, зменшення зусилля дії робочих органів на частинки туків, їх розрихлення і не подрібнення під час внесення.

The improved construction of the fertilizer seeding vehicle with energy saving spiral working details (SWD) is mentioned. The methodology and technological pre-conditions of planning of working details are executed. The analytical dependences for determination of structural parameters of SWD the function of which is reduction of energy on the occasion of working details, contracting effort to the action of working details on the particles of fertilizers, aeration and not growing shallow during bringing are shown out.

Постановка проблеми

Проблема збереження родючості ґрунтів в Україні, стає з кожним роком все гостріше оскільки за останні роки практично перестали у більшості господарств вносити органічні добрива, у зв'язку з занепадом тваринницької галузі. Одним із факторів збереження родючості ґрунтів є внесення мінеральних добрив з різноманітним розподіленням їх у рядках туковисівними апаратами. Шнекові туковисівні апарати майже три десятиріччя застосовуються на вітчизняних просапних комбінованих сівалках. Вони, в порівнянні з іншими апаратами, найбільш придатні для виконання поставлених вимог. Проте в теорії і практиці до кінця не вирішені питання щодо якості і рівномірності розподілення мінеральних добрив у рядках, зменшення зусилля дії робочих органів на туки, їх розрихлення і не подрібнення. Останні широко використовуються у сільськогосподарському машинобудуванні також для транспортування, дозування, змішування, пресування, подрібнення, калібрування та інше. При виконанні робочих операцій ГРО не завжди досягаються необхідні параметри процесів, як силових так і технологічних. При цьому часто виникають перевантаження, не якісне виконання технологічних операцій та інше. Тому для забезпечення ефективного виконання технологічного процесу роботи туковисівних апаратів необхідно зменшити зусилля дії шнеків на туки, їх розрихлення і не подрібнення.

Аналіз останніх досліджень

Розроблення конструкцій і методики розрахунку і проектування туковисівних апаратів присвячені праці Сисоліна П.В. [1], Войтюка Д. Г. [2], Клецкина М. І. [3] Сисоліної І. П. [4] та інші. Технологічним основам проектування гвинтових робочих органів присвячені праці Гевка Б.М., Рогатинського Р.М., Пилипця М.І. [5] та багато інших. Однак цілий ряд питань, що стосується проектування окремих гвинтових робочих органів потребують свого вирішення, так як кожен із них має свою специфіку проектування.

Мета роботи

Метою роботи є розроблення технологічних передумов проектування ГРО туковисівних апаратів на основі енергоощадних технологічних процесів їх роботи і не пошкодження туків. При цьому необхідно врахувати особливості технології виробництва і відновлення ГРО, а також технології внесення туків, їх розрихлення і не подрібнення.

Робота виконується згідно постанови Кабінету Міністрів України «Про розвиток сільськогосподарського машинобудування і забезпечення агропромислового комплексу конкурентоспроможною технікою» на 2010...2015 роки.

Виклад основного матеріалу

Враховуючи особливості конструкції ГРО туковисівних апаратів слід відмітити, що висота витків є не великою і вона складає 20...40 мм. Тому такі гвинтові елементи (ГЕ) доцільно виготовляти енергоощадними технологіями – навиванням на оправку [5]. При цьому собівартість виготовлення, в порівнянні з прокатуванням, є в 3...7 разів меншою, а надійність і їх довговічність є у 1,5...2,2 рази більша ніж прокатних.

Крім цього, як показує практика [5] виготовлення ГЕ з малим внутрішнім діаметром (до 20 мм) є доцільним тільки навиванням.

Розроблені технологічні процеси навивання дають можливість виготовляти ГЕ висотою співвідношення висоти витка „h” до товщини заготовки “b” $h/b=10...15$. Так в машинобудуванні для виготовлення ГЕ використовують заготовки мінімальної товщини 1,5...2 мм. Для сталі 08кп, Ст3, нержавіючих високоякісних сталей висоту витка рекомендується приймати в межах 20...30 мм., а відповідно мінімальний діаметр ГРО буде знаходитись в межах 35...50 мм., що прийнятно при виготовленні ГРО туковисівних апаратів при холодному навиванні. [1]

При цьому момент необхідний для навивання ГЕ при виготовленні чи відновленні визначають з залежності [5]

$$M_H = K_M P [l + (\mu_p + tg \gamma_p) R], \quad (1)$$

де: K_M - коефіцієнт, який враховує особливості конструкції оправки на яку навивають ГЕ.; P - сила згину, Н.; l - довжина плеча прикладання сили згину, мм.; μ_p - коефіцієнт тертя в місці прикладання сили згину.; γ_p - кут нахилу трапецевидного профілю, град.; R - зовнішній радіус ГЕ, мм.

Для забезпечення більшого співвідношення h/b в межах 10...30 доцільно використовувати нагрів заготовки струмами високої частоти.

Для забезпечення нормальної роботи туковисівного апарата розглянемо удосконалену конструкцію і особливості проектування ГРО за умови зменшення зусилля дії робочих органів на туки, їх розрихлення і не подрібнення.

В туковисівних апаратах АТ П-2 ”Червона зірка” діаметр вала ГРО рівний 18мм, а зовнішній діаметр шнека 42...52мм. Кроки шнеків приймають $T=(0,6...0,8)D$, а для добре сипких матеріалів їх доцільно обирати в межах $(0,5...0,6) D$, де D – зовнішній діаметр ГРО.[1]

Туковисівний апарат удосконаленої конструкції (рис. 1) виконано у вигляді бункера в якому розмішені мінеральні добрива (туки) 2. В його нижній частині на підшипниках встановлено приводний вал 3 дозатора, який виконано у вигляді лівого 4 і правого 5 шнеків.

Причому кроки шнеків 4 і 5 по мірі переміщення від центра збільшуються $T_1 < T_2 < T_n$, що сприяє покращенню умов транспортування, розрихлення і не подрібнення туків, зменшення зусилля дії робочих органів на частинки туків при їх внесенні. На лівому і правому кінцях приводного вала 3 з двох сторін жорстко встановлені пустотілі ворошилки 6, які виконані у вигляді бочкоподібних дротяних конструкцій. Діаметр бочки збільшений до кінця приводного вала. Причому бочкоподібна дротяна ворошилка зі сторони подачі туків лівими 4 і правими 5 шнеками виконані зовнішніми діаметрами більшими зовнішніх діаметрів подаючих шнеків. При цьому бочкоподібна ворошилка 6 створює зону вільного скочування гранул туків 2 вниз у дозуючу лійку 7 і у туковисівний провід (на кресленні не показано) з зонами вільного просипання туків різних розмірів діаметрами 1,2...6 мм. через вікна дротяних ворошилок.

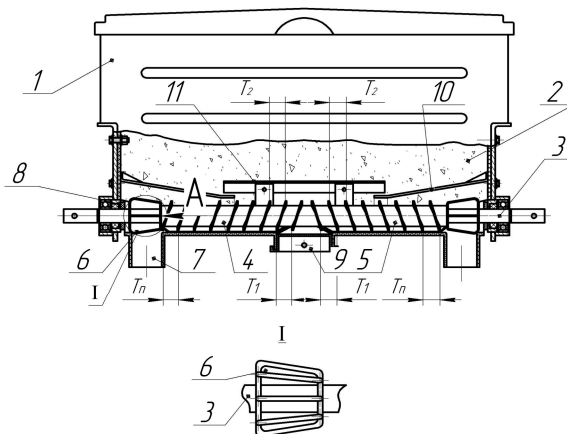


Рис. 1. Туковисівний апарат удосконаленої конструкції

Крім цього бочкоподібні ворошилки жорстко закріплені до приводного вала 3 відомим способом з можливістю вільного провертання їх в просторі дозуючої лійки 7 в підшипниках 8.

Робота туковисівного апарату здійснюється наступним чином. При обертанні вала 3 шнеки 4 і 5 переміщують туки від середини бункера до дозуючих лійок 7, де вони попадають на обертаючу бочкоподібну ворошилку 6, де вони через вікна різних розмірів просіюються в розрихлюваному стані поступають в тукопроводи (на кресленні не показані) і в ґрунт не подрібненими.

В дні бункера 1 виконано оглядове вікно 9 відомої конструкції, яке відкривається в разі потреби при ремонті чи огляді.

Для запобігання ущільнення туків в зоні вивантаження і зменшення зусилля дії робочих органів на частинки туків в нижній частині бункера 1 виконані захисні полицки дві крайні 10 з двох кінців шнеків 4 і 5 і центральна 11, яка розміщена посередині довжини бункера.

Частоту обертання шнека туковисівного апарату згідно рекомендацій [4] доцільно визначити в залежності, від робочої швидкості сівалки:

$$n = \frac{6 \cdot 10^3 Q \cdot b \cdot V_M}{g}, \quad (2)$$

де: Q - норма внесення туків на гектар, кг/га.; b - ширина міжрядь, мм.; V_M - робоча швидкість сівалки, м/с.; g - маса туків, що висіваються за один оберт шнека, кг/об.

Графіки залежності частоти обертання шнека від робочої швидкості сівалки V_M представлені на рис.2 для різної величини міжрядь ($b=0,45$, $b=0,7$).

Так як швидкість обертання шнеків туковисівних апаратів рекомендовано вибирати в межах до 0,8 м/с, то вони відносяться до категорії швидкохідних.[5]

Частота обертання шнека туковисівного апарата рекомендують визначати з залежності від діаметра колеса сівалки

$$n = \frac{n_c}{t_c}, \quad (3)$$

де: t_c - час руху сівалки на шляху, що дорівнює одному оберту колеса сівалки.;
 $n_c = g_x / g$ - кількість обертів шнека туковисівного апарата за один оберт ходового колеса сівалки.;
 g - кількість туків що висіваються за один оберт шнека;
 g_x - кількість туків, що висівається за один оберт колеса;

На рисунку зображені залежності частоти обертання шнека від швидкості сівалки при внесенні 30г туків за один оберт шнека і норми внесення: для міжрядь $b=0,45$ м і $b=0,7$ м, 1-50кг/га; 2-100кг/га; 3-150кг/га; 4-200кг/га.

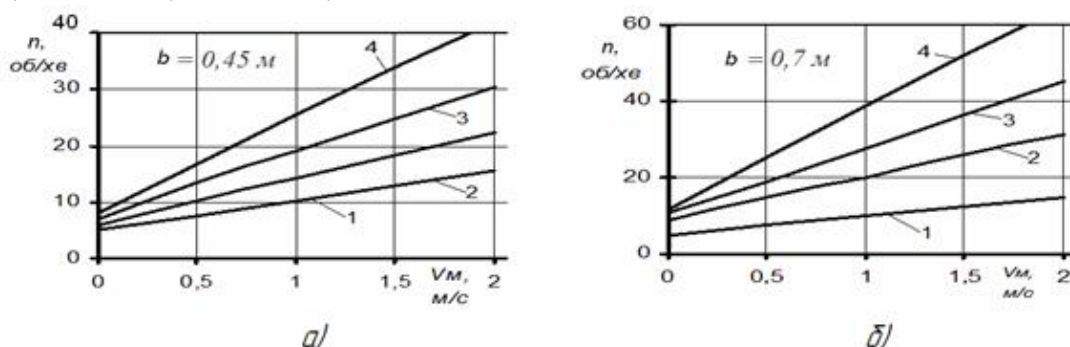


Рис. 2. Залежності частоти обертання шнека від швидкості сівалки при внесенні 30г туків за один оберт шнека і норми внесення

З графіків можна визначити необхідну продуктивність туковисівних апаратів в залежності від величини міжрядь і робочої швидкості сівалки.

До переваг апарата відноситься підвищення рівномірності подачі туків і їх розсіювання в борозни за рахунок розрихлення бочкоподібними ворошилками не подрібнюючи їх, а також зменшення зусилля на привід робочих органів під час внесення.

Висновки

Приведена удосконалена конструкція туковисівного апарата з енергоощадним гвинтовим робочим органом, забезпечує зменшення енерговитрат на привід робочих органів, зменшення зусилля дії робочих органів на туки, їх розрихлення і не подрібнення під час розсіювання, також приведені аналітичні залежності для визначення конструктивних параметрів енергоощадних ГРО і особливості їх проектування.

Література

1. Сисолін П.В. та інші. Сільськогосподарські машини. Теоретичні основи. Конструкція і проектування П.К. Урожай, 2001, 382 с.
2. Войтюк Д.Г. та інші. Сільськогосподарські машини. Основи теорії і розрахунку. К.: Вища школа. 2005, 465 с.
3. Клецкина М.И. Справочник конструктора сельскохозяйственных машин Т1. Под редакцией.-М.: Машиностроение, 1967, 722, ст.
4. Сисоліна П.П. Порівняльні дослідження шнекових туковисівних апаратів. Збірник наукових праць. Випуск 18. Луцьк: ЛДТУ. 2009, 447-450.
5. Гевко Б.М., Рогатинський Р.М. та інші. Механізми з гвинтовими пристроями. Львів. Світ, 1993, 208 с.