

УДК 631.354.3.62.531.6

ОБҐРУНТУВАННЯ СТІЙКОГО РУХУ ЗБИРАЛЬНОЇ МАШИНИ ЗА РАХУНОК РАЦІОНАЛЬНОГО ВИБОРУ ПАРАМЕТРІВ

Леженкін О.М

Таврійський державний агротехнологічний університет

В статье рассматривается динамика прицепной уборочной машины с рабочими органами очесывающего типа, делается анализ устойчивости движения и определяются рациональные значения конструктивных параметров уборочной машины в общем виде.

In article dynamics of the hook-on harvester with working bodies of ochesyvayushchy type is considered, the analysis of stability of movement becomes and rational values of design data of the harvester in a general view are defined.

Постановка проблеми

Виробництво зерна є провідною галуззю сільського господарства України. Щороку зерновими культурами засівається близько 9 млн. га.

Збирання і післязбиральна обробка зерна фінішні операції у загальному ланцюгу виробництва зернових культур. Вони підсумовують увесь комплекс попередніх робіт, а саме вибору районованих сортів, підготовки насіння, ґрунтообробітку, сівби, догляду за рослинами. Так, витрати на збирання врожаю в полі і його транспортування на пункт післязбиральної доробки становлять 50...55% від усіх витрат на вирощування, тобто ці операції є найбільш ресурсоемними. Цей факт, ще раз доводить необхідність вдосконалення технологій та технічних засобів збирання зернових.

Але зерновиробництво порівняно з іншими галузями сільського господарства технічно оснащено незадовільно.

В країні спостерігається серйозне скорочення парку зернозбиральних комбайнів у сільгосп підприємствах і їх досить значне спрацювання.

Загальна кількість комбайнів за останні 17 років зменшилася більш як у 2,5 рази. Одним із шляхів розв'язання даної проблеми є розробка модульної збиральної техніки з робочими органами обчісуючого типу. Конструктивні параметри та режими роботи обчісуючих пристроїв обґрунтовані у роботах П. А. Шабанова, І. К. Голубєва, М. М. Данченко, Б. І. Гончарова та інших, але конструктивні параметри причіпної збиральної машини недостатньо обґрунтовані. Тому виникає проблема обґрунтування конструктивних параметрів збиральної машини обчісуючого типу, які забезпечують стійкість її руху.

Аналіз останніх досліджень

П. А. Шабанов в своїй роботі [1] заклав теоретичні основи збирання врожаю методом обчісування рослин на корені, його учні І. К. Голубєв, М. М. Данченко, Б. І. Гончаров продовжили цей напрямок, та обґрунтували параметри робочих органів обчісуючих пристроїв [2, 3, 4], але стійкість руху в цих роботах не розглянуто. Теоретичні основи стійкості руху механічної системи розроблені А. М. Ляпуновим [5] і продовжені Малкіним І.

Г. [6].

Стосовно сільськогосподарських агрегатів стійкість руху розглянуто в роботі П. М. Василенко [7] та в роботах Гячева [8, 9]. У загальному вигляді динаміка збирального агрегату розглянуто в роботах [10, 11, 12], але конструктивні параметри збиральної машини в цих роботах не визначаються.

Формулювання цілей статті

Розглянути стійкість руху збиральної машини та визначити у загальному вигляді її конструктивні параметри.

Основна частина

Збиральний агрегат рис. 1 [13] складається з трактору, причіпної збиральної машини та причепа-візка для збирання обчисаного вороху.

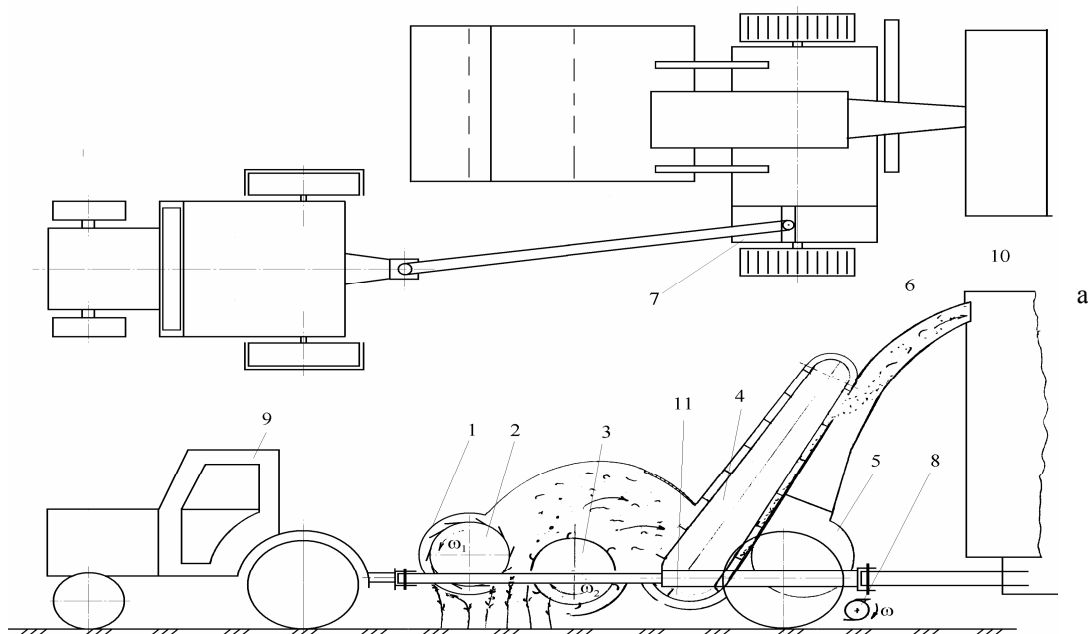


Рис. 1. Технологічна схема (а) і загальний вид (б) причіпної збиральної машини

Технологічний процес збиральної машини протікає в такий спосіб. При русі машини по полю обчислюючий пристрій обчислює рослини, повітряний потік створюваний барабанами 2 і 3 направляє ворох в прийомну камеру 11, звідки він шкребковим транспортером 4 подається в пневмотранспортер 6 і під впливом повітряного потоку створюваного відцентровим вентилятором 5 транспортується у візок 10.

Розглянемо рух причіпної збиральної машини обчислюючого типу по плоскій горизонтальній поверхні поля зі швидкістю $V_0 = \text{const}$, замінивши при цьому в'язі із трактором і причепом-візком їх реакціями. У відносному русі збиральна машина здійснює плоскопаралельний рух з одним ступенем вільності, її диференціальне рівняння має вид:

$$C_0 \cdot \ddot{\varphi}_2 + C_1 \cdot \dot{\varphi}_2 + C_2 \cdot \dot{\varphi}_2 + C_3 \cdot \varphi_2 = 0; \quad (1)$$

де

$$\begin{aligned} C_0 &= I_{C_1}; \\ C_1 &= \frac{R_D \cdot C_R^2}{V_0} + V_0 \cdot k_L \cdot I_{C_1}; \\ C_2 &= R_D \cdot C_R + R_{C_2} \cdot n - \ell \cdot L + R_D \cdot C_R^2 \cdot k_L; \\ C_3 &= -V_0 \cdot L + V_0 \cdot k_L \cdot R_{C_2} \cdot n + R_D \cdot C_R \cdot V_0 \cdot k_L \end{aligned} \quad (2)$$

Вираження (2) є коефіцієнтами диференціального рівняння (1).

У виразах (2) прийняті наступні позначення (рис. 2):

\bar{R}_{C_2} – реакція в'язі із причепом-візком для збирання обчисаного вороху;

\bar{R}_D – головний вектор сил опору обчисування;

C_R – відстань від точки C_1 причеплення збиральної машини до трактора до точки D_1 прикладення головного вектора сил опору обчисування;

l – відстань від точки причепу C_1 збиральної машини до трактора до колеса L_1 ;

k_L – коефіцієнт пропорційності, що характеризує пружні властивості шин коліс збиральної машини;

n – відстань між точкою C_1 причеплення машини до трактора і точкою C_2 причеплення візка до машини;

V_0 – швидкість руху трактора, який агрегатує збиральну машину;

I_{C_1} – момент інерції збиральної машини відносно точки її причеплення до трактора;

L – позначення, що визначається з формули:

$$L = -C_L \cdot \ell - C_L \cdot \ell \cdot \sqrt{1 - \frac{p^2}{\ell^2}} - 2 \cdot k_L \cdot f_L - S_L \cdot \ell \cdot k_L - S_L \cdot \ell \cdot k_L \cdot \sqrt{1 - \frac{p^2}{\ell^2}} \quad (3)$$

де C_L – коефіцієнт жорсткості шини, при здвигу;

f_L – коефіцієнт жорсткості шини при скручуванні;

p – відстань між колесами збиральної машини.

Складемо характеристичне рівняння для диференціального рівняння (1). Для складання характеристичного рівняння приймемо $\varphi_2 = \gamma \cdot e^{\lambda t}$ та підставимо його в рівняння (1).

$$C_0 \cdot \gamma \cdot \lambda^3 \cdot e^{\lambda t} + C_1 \cdot \gamma \cdot \lambda^2 \cdot e^{\lambda t} + C_2 \cdot \gamma \cdot \lambda \cdot e^{\lambda t} + C_3 \cdot \gamma \cdot e^{\lambda t} = 0 \quad (4)$$

$$= \gamma \cdot e^{\lambda t} (C_0 \cdot \lambda^3 + C_1 \cdot \lambda^2 + C_2 \cdot \lambda + C_3) = 0$$

Так як $\gamma \cdot e^{\lambda t} \neq 0$, то розділимо рівняння (4) на $\gamma \cdot e^{\lambda t}$, в результаті одержимо:

$$C_0 \cdot \lambda^3 + C_1 \cdot \lambda^2 + C_2 \cdot \lambda + C_3 = 0. \quad (5)$$

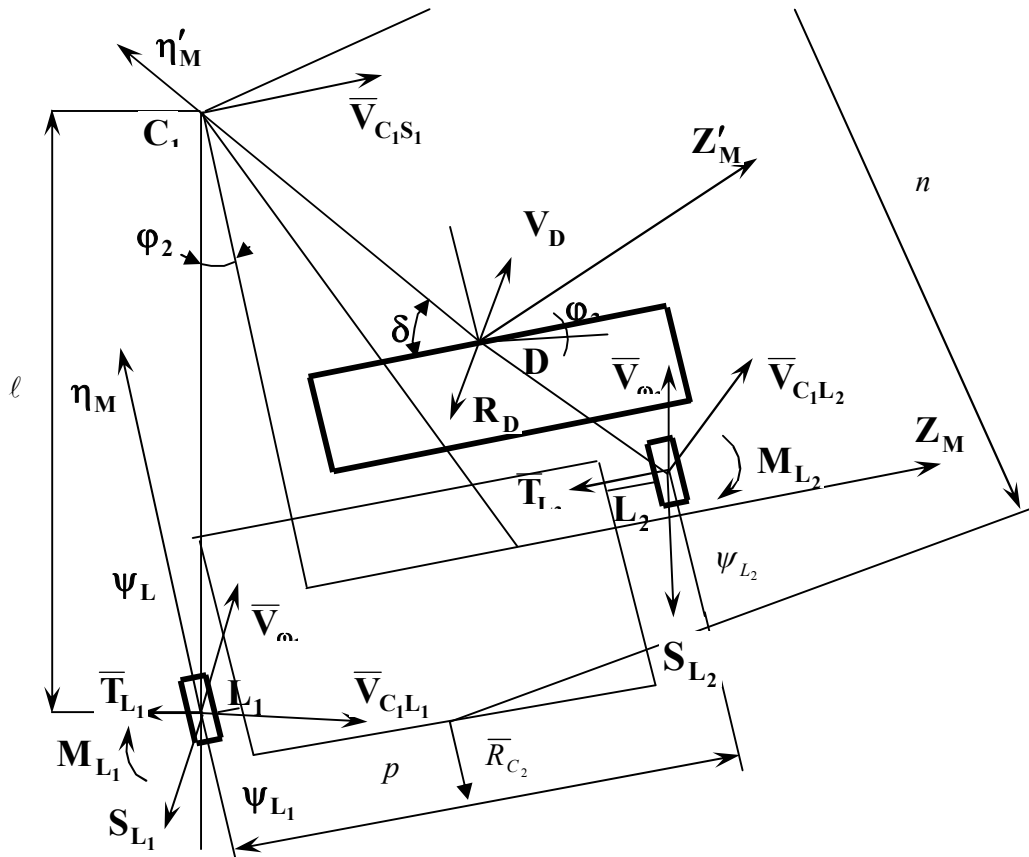


Рис. 2. Схема сил і моментів сил, прикладених до збиральної машини при заміні в'язів їх реакціями

Рівняння (5) є характеристичним рівнянням диференціального рівняння (1). Значення коефіцієнтів характеристичного рівняння C_0 , C_1 , C_2 і C_3 збігаються зі значеннями коефіцієнтів диференціального рівняння (1).

Відповідно до теореми Гурвіца [6, 14] стійкість машини забезпечується, якщо:

$$C_0 > 0; C_1 > 0; C_2 > 0; C_3 > 0, \text{ а також } C_1 C_2 - C_3 C_0 > 0; \quad (6)$$

Стосовно до розглянутого випадку для стійкого руху збиральної машини повинні виконуватися наступні нерівності:

$$I_{C_1} > 0;$$

$$\frac{R_D \cdot C_R^2}{V_0} + V_0 \cdot k_L \cdot I_{C_1} > 0; \quad (7)$$

$$R_D \cdot C_R + R_{C_2} \cdot n - \ell \cdot L + R_D \cdot C_R^2 \cdot k_L > 0;$$

$$-V_0 \cdot L + V_0 \cdot k_L \cdot R_{C_2} \cdot n + R_D \cdot C_R \cdot V_0 \cdot k_L > 0.$$

$$R_D^2 \cdot C_R^3 + R_D^2 \cdot C_R^4 \cdot k_L + R_D \cdot C_R^2 \cdot R_C \cdot n - R_D \cdot C_R^2 \cdot \ell \cdot L + V_0^2 \cdot k_L \cdot I_{C_1} \cdot R_D \cdot C_R + \\ + V_0^2 \cdot k_L^2 \cdot I_{C_1} \cdot R_D \cdot C_R^2 + V_0^2 \cdot k_L \cdot I_{C_1} \cdot R_{C_2} \cdot n - V_0^2 \cdot k_L \cdot I_{C_1} \cdot \ell \cdot L - \\ - V_0^2 \cdot k_L \cdot I_{C_1} \cdot R_D \cdot C_R - V_0^2 \cdot k_L \cdot I_{C_1} \cdot R_{C_2} \cdot n - V_0 \cdot L \cdot I_{C_1} > 0$$

Для визначення конструктивних параметрів збиральної машини (рис. 2) використаємо систему нерівностей (7).

Проаналізуємо нерівності (7). Перші дві нерівності виконуються при будь-яких умовах, так як величини, що входять у них, позитивні. З четвертої нерівності виражаємо область значеній відстані n між точками з'єднання збиральної машини та причепа-візка.

$$n > \frac{L - R_D \cdot C_R \cdot k_L}{k_L \cdot R_{C_2}} \quad (8)$$

Підставляємо значення L в третю нерівність:

$$R_D \cdot C_R + R_{C_2} \cdot n + R_D \cdot C_R^2 \cdot k_L > -C_L \cdot \ell^2 - C_L \cdot \ell^2 \cdot \sqrt{1 - \frac{p^2}{\ell^2}} - \\ - 2 \cdot k_L \cdot f_L \cdot \ell - S_L \cdot \ell^2 \cdot k_L - S_L \cdot \ell^2 \cdot k_L \cdot \sqrt{1 - \frac{p^2}{\ell^2}} \quad (9)$$

Вирішимо нерівність (10) відносно p^2 :

$$p^2 < \ell^2 - \left[\frac{1}{(C_L \cdot R_{C_2} \cdot V_0 + R_{C_2} \cdot V_0 \cdot S_L \cdot k_L - C_L \cdot \ell \cdot V_0 \cdot k_L \cdot R_{C_2} - S_L \cdot \ell \cdot V_0 \cdot k_L^2 \cdot R_{C_2})^2} \right]^* \quad (10) \\ * (R_D \cdot C_R \cdot V_0 \cdot k_L \cdot R_{C_2} - C_L \cdot V_0 \cdot \ell \cdot R_{C_2} - 2 \cdot f_L \cdot V_0 \cdot k_L \cdot R_{C_2} - S_L \cdot \ell \cdot V_0 \cdot k_L \cdot R_{C_2} - \\ - R_D \cdot C_R \cdot V_0 \cdot k_L \cdot R_{C_2} - R_D \cdot C_R^2 \cdot V_0 \cdot k_L^2 \cdot R_{C_2} + \ell \cdot \ell \cdot C_L \cdot V_0 \cdot k_L \cdot R_{C_2} + \\ + 2 \cdot f_L \cdot \ell \cdot V_0 \cdot k_L^2 \cdot R_{C_2} + S_L \cdot \ell^2 \cdot V_0 \cdot k_L^2 \cdot R_{C_2})^2]$$

В п'яту нерівність також входить L , після її підстановки, нерівність прийме вигляд:

$$R_D^2 \cdot C_R^3 + R_D^2 \cdot C_R^4 \cdot k_L + R_D \cdot C_R^2 \cdot R_C \cdot n - R_D \cdot C_R^2 \cdot \ell \cdot (C_L \cdot \ell + \\ + C_L \cdot \ell \cdot \sqrt{1 - \frac{p^2}{\ell^2}} + 2 \cdot k_L \cdot f_L + S_L \cdot \ell \cdot k_L + S_L \cdot \ell \cdot k_L \cdot \sqrt{1 - \frac{p^2}{\ell^2}}) + \\ + V_0^2 \cdot k_L^2 \cdot I_{C_1} \cdot R_D \cdot C_R^2 - V_0^2 \cdot k_L \cdot I_{C_1} \cdot \ell \cdot (C_L \cdot \ell + C_L \cdot \ell \cdot \sqrt{1 - \frac{p^2}{\ell^2}} + \\ + 2 \cdot k_L \cdot f_L + S_L \cdot \ell \cdot k_L + S_L \cdot \ell \cdot k_L \cdot \sqrt{1 - \frac{p^2}{\ell^2}} + V_0^2 \cdot I_{C_1} \cdot (-C_L \cdot \ell - \\ - C_L \cdot \ell \cdot \sqrt{1 - \frac{p^2}{\ell^2}} - 2 \cdot k_L \cdot f_L - S_L \cdot \ell \cdot k_L - S_L \cdot \ell \cdot k_L \cdot \sqrt{1 - \frac{p^2}{\ell^2}}) > 0. \quad (11)$$

Так як у нерівності (11) пошукова величина ℓ знаходиться під коренем, то перетворимо вираз $\sqrt{1 - \frac{p^2}{\ell^2}}$ використовуючи при цьому нерівність (11):

$$\sqrt{1 - \frac{p^2}{\ell^2}} = (R_D \cdot C_R \cdot k_L \cdot V_0 \cdot R_{C_2} - R_{C_2} \cdot V_0 \cdot C_L \cdot \ell - 2 \cdot k_L \cdot f_L \cdot R_{C_2} \cdot V_0 - \\ - S_L \cdot \ell \cdot k_L \cdot R_{C_2} \cdot V_0 - R_D \cdot C_R \cdot k_L \cdot V_0 \cdot R_{C_2} - R_D \cdot C_R^2 \cdot k_L^2 \cdot V_0 \cdot R_{C_2} + \\ + \ell^2 \cdot C_L \cdot k_L \cdot V_0 \cdot R_{C_2} + 2 \cdot k_L^2 \cdot f_L \cdot R_{C_2} \cdot V_0 \cdot \ell + \\ + S_L \cdot \ell^2 \cdot k_L^2 \cdot R_{C_2} \cdot V_0 / \ell \cdot (C_L \cdot V_0 \cdot R_{C_2} + R_{C_2} \cdot V_0 \cdot S_L \cdot k_L - \\ - C_L \cdot \ell \cdot k_L \cdot R_{C_2} \cdot V_0 - S_L \cdot \ell \cdot k_L^2 \cdot R_{C_2} \cdot V_0) \quad (12)$$

Після підстановки виразу (12) у нерівність (11) отримаємо нерівність, яку розв'язуємо відносно ℓ :

$$\ell > \frac{C_R^2 \cdot R_D}{k_L \cdot (k_L \cdot I_{C_1} \cdot V_{0_1}^2 + C_R^2 \cdot R_D)} \quad (13)$$

Тоді можна визначити область значень p :

$$p < \left\{ \ell^2 - \left[\frac{1}{(C_L \cdot R_{C_2} \cdot V_{0_1} + R_{C_2} \cdot V_{0_1} \cdot S_L \cdot k_L - C_L \cdot \ell \cdot V_{0_1} \cdot k_L \cdot R_{C_2} - S_L \cdot \ell \cdot V_{0_1} \cdot k_L \cdot R_{C_2})^2} \right]^* \right. \\ \left. * (-C_L \cdot V_0 \cdot \ell \cdot R_{C_2} - 2 \cdot f_L \cdot V_0 \cdot k_L \cdot R_{C_2} - S_L \cdot \ell \cdot V_0 \cdot k_L \cdot R_{C_2} - R_D \cdot C_R^2 \cdot V_0 \cdot k_L^2 \cdot R_{C_2} + \right. \\ \left. + \ell^2 \cdot C_L \cdot V_0 \cdot k_L \cdot R_{C_2} + 2 \cdot f_L \cdot \ell \cdot V_0 \cdot k_L^2 \cdot R_{C_2} + S_L \cdot \ell^2 \cdot V_0 \cdot k_L^2 \cdot R_{C_2})^2 \right\}^{1/2} \quad (14)$$

Висновки

Проведені аналітичні дослідження стійкості руху збиральної машини дозволили визначити область допустимих значень конструктивних параметрів причіпної збиральної машини з робочими органами обчисуючого типу.

Література

1. Шабанов П.А. Механико-технологические основы обмолота зерновых культур на корню: дис... д-ра техн. наук / П. А. Шабанов; МИМСХ. – Мелитополь, 1988. – 336 с.
2. Голубев И.К. Обоснование основных параметров и режимов работы двухбарабанного устройства для очеса риса на корню: дис... канд. техн. наук / И. К. Голубев; ВСХИЗО. – М., 1989. – 201 с.
3. Данченко Н.Н. Обоснование параметров щеточного устройства для очесывания метелок риса на корню: автореф. дис... канд. техн. наук / Н. Н. Данченко. – Челябинск, 1983. – 15 с.
4. Гончаров Б.И. Исследование рабочего процесса очесывающего устройства для обмолота риса на корню с целью уменьшения потерь зерна: дис... канд. техн. наук / Б. И. Гончаров. – М., 1982. – 217 с.
5. Ляпунов А.М. Общая задача об устойчивости движения / А. М. Ляпунов. – М.: Гостехиздат, 1950. – 479 с.
6. Малкин И. Г. Теория устойчивости движения / И. Г. Малкин. – М.: Наука, 1966. – 530 с.
7. Василенко П. М. Элементы теории устойчивости движения прицепных сельскохозяйственных машин и орудий / П. М. Василенко // Сборник трудов по земледельческой механике. – М., 1954. – С. 73 – 92.
8. Гячев Л. В. Динамика машинно-тракторных и автомобильных агрегатов / Л. В. Гячев. – Ростов на Дону; РГУ, 1976. – 192 с.
9. Гячев Л. В. Устойчивость движения сельскохозяйственных машин и агрегатов / Л. В. Гячев. – М.: Машиностроение, 1981. – 206 с.
10. Леженкин А.Н. Динамика очесывающего агрегата при уборке зерновых культур / А. Н. Леженкин // Механизация и электрификация сел. х-ва. – 2004. - №12. – С. 24 – 35.
11. Леженкин О.М. Стійкість руху причіпного збирального агрегату очісую чого типу / О. М. Леженкін // Праці ТДАТА. – Мелітополь, 2005. – Вип. 33. – С. 26 – 46.
12. Леженкин А. Н. К обоснованию максимальной критической скорости движения прицепа зерноуборочного агрегата очесующего типа / А. Н. Леженкин // Механизация и электриф. сел. х-ва. – 2006. - №11. – С. 29 – 32.
13. Леженкин А.Н. Машина с очесывающим устройством / А. Н. Леженкин // Сельский механизатор. – 2004. – №12. – С. 2.
14. Меркин Д.Р. Введение в теорию устойчивости движения / Д. Р. Меркин. – М.: Наука, 1971. – 312 с.