

УДК 621. 82

ГВИНТОВІ ЗАВАНТАЖУВАЧІ В АГРОПРОМИСЛОВОМУ КОМПЛЕКСІ

Паладійчук Юрій Богданович к.т.н, доцент
Тарасюк Юрій Миколайович аспірант
Михайловська Маргарита Артурівна студентка
Вінницький національний аграрний університет
Paladijchuk Y.
Tarasyuk Y.
Mykhailovska M.
Vinnitsia National Agrarian University

Анотація: розроблено вертикальний гвинтовий завантажувач в якому використано універсальний наконечник для захоплення сипкого матеріалу з можливістю його швидкого переміщення. Виведено аналітичні залежності для визначення конструктивних і силових параметрів завантажувача.

Ключові слова: гвинтовий завантажувач, сипкий матеріал, аналітичні залежності, конструктивні і силові параметри.

Для технологічних операцій переміщення сипкого вантажу велике розповсюдження набули гвинтові конвеєри, які характеризуються простотою конструкції та, відповідно, високою надійністю, простотою в користуванні та легкістю адаптування при використанні в автоматизованих системах, екологічністю використання внаслідок їх герметичності [1-4]. Для універсальних розвантажувально-завантажувальних комплексів, які призначені для транспортування вантажу, як по горизонтальних, похилих, так і вертикальних трасах, використовують швидкохідні гвинтові конвеєри. Існуючі методи їх розрахунку ґрунтуються на ряді теоретичних та експериментальних досліджень [1-4], а також аналізі статистичних даних за результатами їх експлуатації [1-5]. Відомі постановка та розв'язок задачі вибору оптимальних параметрів ГК з умови мінімізації його матеріаломісткості [4] та енергоємності. Проте така постановка не дозволяє отримати розв'язок оптимізаційної задачі гвинтових конвеєрів, як взаємопов'язаної системи.

Гвинтовий завантажувач (рис. 1) виконано у вигляді рами 1, на якій встановлено горизонтальний 2 і вертикальні 3 циліндричні кожухи з гвинтовими робочими органами горизонтальними 4 і вертикальними 5 з приводом 6 з запобіжною муфтою.

До кінця горизонтальної завантажувальної секції 4 жорстко приєднана гнучка гвинтова спіраль 7 з гнучким кожухом 8 для збільшення зони завантаження гвинтового конвеєра. На кінці гнучкого циліндричного кожуха 8 жорстко встановлено циліндричний наконечник 9 з конічним кінцем для зручності його введення в купу сипкого матеріалу 10, а по зовнішньому його діаметрі рівномірно по колу виконані наскрізний гвинтовий паз 11 шириною більшою в 2...4 рази більшою максимальних розмірів зерен, який забезпечує обмеження попадання великих кусків, які можуть спричинити його поломку. Причому в зоні внутрішнього діаметра гвинтові пази є збільшеними для сприяння кращого просипання сипких матеріалів.

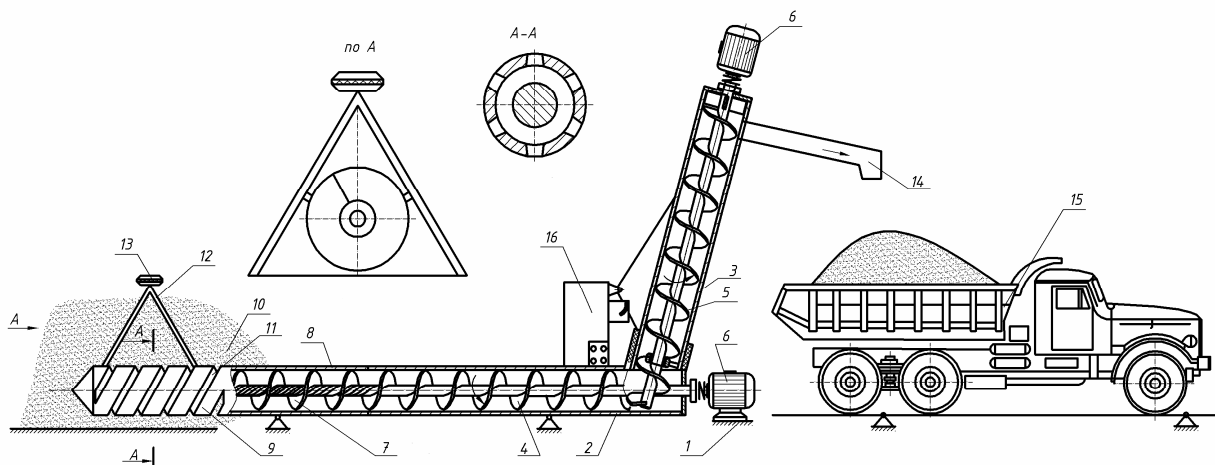


Рис. 1. Гвинтовий завантажувач

1-рама, 2-Згоризонтальний і вертикальний циліндричні кожухи, 4-5 горизонтальні і вертикальні гвинтові робочі органи, 6-привод з запобіжною муфтою, 7-гвинтова спіраль, 8-гнучкий кожух, 9-циліндричний наконечник, 10-корпус сипкого матеріалу, 11-наскрізний гвинтовий паз, 12-трьох опорна піраміда, 13-ручка, 14-відвідний жолоб, 15-ємність(кузов транспортних засобів), 16-панель керування

Наконечник 9 жорстко прикріплений до підтримуючої трьох опорної піраміди 12 з можливістю їх переустановлення в інше місце, коли з одного місця купи сипкого матеріалу вибрано певну кількість матеріалу. Зверху піраміди 12 жорстко встановлена ручка 13 для зручності їх переустановлення в процесі вибору матеріалу в інше місце.

В зоні з'єднання горизонтальних гвинтових робочих секцій 2 і вертикальних 3 на рамі 1 встановлено привід 6 з запобіжною муфтою, які під'єднані до кардана відомої конструкції (на кресленні не показано) і здійснює процес провертання гвинтових робочих органів 4,5 і 7.

На виході вертикальної секції 3 жорстко встановлено відвідний жолоб 14 для транспортування сипких матеріалів в ємності або кузов транспортних засобів 15. Крім цього вертикальна секція 3 жорстко встановлена в механізм регулювання кута її нахилу до ємності і горизонту відомої конструкції. До рами жорстко закріплено панель керування 16.

Робота гвинтового завантажувача здійснюється наступним чином. Кінець гнучкої спіралі 7 з гнучким кожухом 8 з наконечником 9 вводять в купу сипкого матеріалу 12 разом з трьохопорною пірамідою 12. Після цього включають привід за допомогою панелі керування 16. За допомогою гнучкої спіралі 7 сипкий матеріал переміщується по горизонтальній і вертикальних трасах в зону вивантаження і вивантажувальний жолоб 14 і в ємність для збору матеріалу (кузов машини) або різного типу тари. В разі вибору сипкого матеріалу з даної зони, завантажувальну секцію за допомогою рукоятки 13 переставляють в нове місце.

До переваг завантажувального гвинтового конвеєра відноситься автоматизація процесів, розширення технологічних можливостей і підвищення продуктивності праці і покращення роботи завантажувача, особливо в умовах агропромислових комплексах.

Важливою умовою при виборі конвеєрів для універсальних перевантажувальних комплексів є встановлення області їх використання, зокрема щодо транспортування певного діапазону сипких вантажів. Оскільки, згідно [9], мінімальна межа енергоємності гвинтових конвеєрів визначається коефіцієнтом тертя вантажу до поверхні спіралі, то визначальною

умовою при проектуванні конвеєра є його спроможність транспортувати вантаж з несприятливими властивостями. При цьому розглянуто найбільш несприятливе, з точки зору енергетичних затрат, є вертикальне розміщення гвинтового конвеєра.

Потужність транспортування вантажу гвинтовими конвеєрами, згідно [1-3], визначають за залежністю:

$$N = \rho_{\Pi} g Q (W_L L + H) \quad (1)$$

чи для вертикальних шнеків

$$N = \rho_{\Pi} g Q W_H \quad (2)$$

де ρ_{Π} - об'ємна маса (насипна густина) вантажу в потоці; g - прискорення земного тяжіння; Q - об'ємна продуктивність конвеєра; W_L та W_L - коефіцієнт опору переміщенню вантажу; L та H - відповідно довжина транспортування та висота підйому вантажу, для вертикальних ГК $L = H$. Приведена енергоємність w , що визначає енергетичні затрати для переміщення одиниці маси вантажу на одиницю довжини, відповідно для вертикального гвинтового конвеєра буде:

$$w = N / (Q \cdot L) = \rho_{\Pi} g W_H \quad (3)$$

В розгорнутому вигляді для вертикальних гвинтових конвеєрів коефіцієнт опору записується виразом:

$$W_H = \frac{\mu_2 P_s (\operatorname{tg} \alpha + \operatorname{tg} \beta_{\Pi}) \cos \beta_{\Pi}}{\operatorname{tg} \alpha \cdot \operatorname{tg} \beta_{\Pi}} \quad (4)$$

де β_{Π} - кут нахилу траєкторії потоку під впливом тяжіння; $P_s = D \omega_{\Pi}^2 / (2g)$ - коефіцієнт швидкохідності потоку, що визначається кутова швидкість обертання вантажу в потоці ω_{Π} відносно осі шнека діаметром D , що пов'язаний із коефіцієнтом швидкохідності конвеєра $P_k = D \omega^2 / (2g)$ залежністю $P_s = P C_{\beta}^2 / (1 + C_{\beta})^2$. Тут C_{β} - коефіцієнт кінематичної подібності гвинтового транспортування, $C_{\beta} = \operatorname{tg} \alpha \cdot \operatorname{tg}(\alpha + \varphi_1)$.

В роботі [3] показано, що мінімально можливий теоретичний рівень критерію енергоємності W_H залежить тільки від коефіцієнту тертя вантажу по гвинтовій поверхні шнека μ_1 і для інтервалу його зміни $0,3 \leq 0\mu_1 \leq 1$ апроксимується залежністю

$$W_H = 2,30 + 6,64\mu_1 + 19,16\mu_1^2 \quad (5)$$

Таке мінімальне значення досягається за умови, коли безрозмірний критерій динамічної подібності $Sc_{\Pi} = \omega_k / \omega$, де ω_k - критична кутова швидкість конвеєра, та кут підйому гвинта за зовнішнім діаметром α набувають значень:

$$Sc_{\Pi}(\mu) = 0,3 + 0,1\mu_1 \quad \operatorname{tg} \alpha = f(\mu) = 0,25 - 0,1\mu_1 \quad (6)$$

Відповідно і значення всіх інших безрозмірних критеріїв гвинтового транспортування, зокрема критерію кінематичної подібності C_{β} , які мінімізують енергоємність конвеєра, будуть також однозначно визначатись такою характеристикою вантажу, як коефіцієнтом тертя $\mu_1 = \operatorname{tg} \varphi_1$.

Висновки

Розроблено вертикальний гвинтовий завантажувач який сприяє автоматизації завантажувальних операцій в агропромисловому комплексі в якому використано універсальний наконечник для захоплення сипкого матеріалу з можливістю його швидкого переміщення. Виведено аналітичні залежності для визначення конструктивних і силових параметрів завантажувача.

Список літератури

1. Григорьев А. М. Витовые конвейеры / Григорьев А.М. – М. : Машиностроение, 1972. – 184 с.
2. Гевко Б.М. Витовые подающие механизмы сельскохозяйственных машин / Б. М. Гевко, Р.М. Рогатынский. – Львов: Вища школа. Изд-во при Львов. ун-те, 1989. - 176с.
3. Гевко Б.М. Оптимизация конструктивных параметров шнековых конвейеров / Богдан Гевко, Роман Рогатынский // Изв. Вузov, Машиностроение – 1987. – №5. – С. 109 – 114.
4. Ловейкін В.С., Рогатинська О.Р. Оптимізація режимів роботи гвинтових конвеєрів / Підйомно-транспортна техніка. № 2, 2004.- С. 8-15.

References

1. Grigoryev A.M. Vintovyye konveyery / Grigoryev A.M. - M. : Mashinostroyeniye , 1972 . - 184 s .
2. Gevko B.M. Vintovyye podayushchiye mekhanizmy sel'skokhozyaystvennykh mashin / B. M. Gevko , PM Rogatynskiy . - L'vov : Vysshaya shkola . Izd - vo pri L'vov. un to , 1989 . - 176s .
3. Gevko B.M. Optimizatsiya konstruktivnykh parametrov shnekovykh konveyerov / Bogdan Gevko , Poman Rogatynskiy // Izv. Vuzov , Mashinostroyeniye - 1987 . - № 5 . - S. 109 - 114.
4. Loveykin V.S. , Rohatynska O.R. Optyimizatsiya rezhimiv roboty Hvyntove konveyeriv / Pidyomno - transportna tekhnika. № 2 , 2004 . - S. 8-15 .

ВИНТОВЫЕ ЗАГРУЗЧИКИ В АГРОПРОМЫШЛЕННОМ КОМПЛЕКСЕ

Аннотация: разработан вертикальный винтовой загрузчик в котором использованы универсальный наконечник для захвата сыпучего материала с возможностью его быстрого перемещения. Выведены аналитические зависимости для определения конструктивных и силовых параметров загрузчика.

Ключевые слова: винтовой загрузчик, сыпучий материал, аналитические зависимости, конструктивные и силовые параметры.

SCREW BOOT LOADERS IN AGRICULTURAL COMPLEX

Summary: vertical screw boot loader that uses universal tip for capturing bulk material with the possibility of tip fast moving was designed. Analytical dependencies for determining power and construction parameters of loader were selected.

Keywords: screw downloader, free-flowing material, depending on the analytical, design and power options.